



Catálogo de Perfis de Alumínio

www.alloyaluminio.com.br

Empresa	003
Produtos	004
Padronizados	005
Linha 20	010
Linha 25	012
Linha 25/90°	015
Linha 30	029
Linha 32/90°	031
Linha Box	043
Linha Sorobox	045
Linha Box Vidro Temperado	047
Linha Contramarco	050
Linha Diversos	052
Linha Divisórias	054
Linha Gradil Convencional	056
Linha Gradil Panorama	058
Linha Lambris / Portão de Correr	060
Linha Machos e Conexões	065
Linha Módulo Max	067
Linha Módulo Prático II	069
Linha Pele de Vidro	074
Linha Venezianas	079

Atenção

Esta é uma tabela de referência para pesos e medidas dos materiais presentes neste impresso. A Alloybr reserva-se o direito de alterar pesos e medidas sem necessidade de aviso prévio. Consulte nossos vendedores ou departamento técnico. Em caso de diferenças entre os pesos e/ou medidas aqui presentes, serão válidas as informações atualizadas em nosso sistema.



A Alloybr

Fundada em 26 de fevereiro de 2018 em Blumenau - Santa Catarina, sob o nome de Alloybr, empresa jovem, porém conta com profissionais com mais de 20 anos de experiência nos mercados industrial e construção civil, sendo assim uma referência em matéria-prima de alumínio.

Estrutura

Sua sede ocupa uma área de aproximadamente 2.000 m², onde centraliza sua logística de suprimentos aos clientes e filiais.

Endereços / www.alloyaluminio.com.br

Matriz Blumenau - SC

Rua Dr. Pedro Zimmermann, 173 / Bairro Salto Norte
Fone [47] 3037.0200 / vendas@alloyaluminio.com.br

Filial Chapecó - SC

Acesso Ernani Sander, sem número / Subtrecho 01 do Contorno Viário Oeste / Engenho Braun
Fone [49] 3329.4699 / vendas.chapeco@alloyaluminio.com.br

Filial Curitiba - PR

Rua William Booth, 2130 / Bairro Boqueirão
Fone [41] 3029.3178 / vendas.curitiba@alloyaluminio.com.br



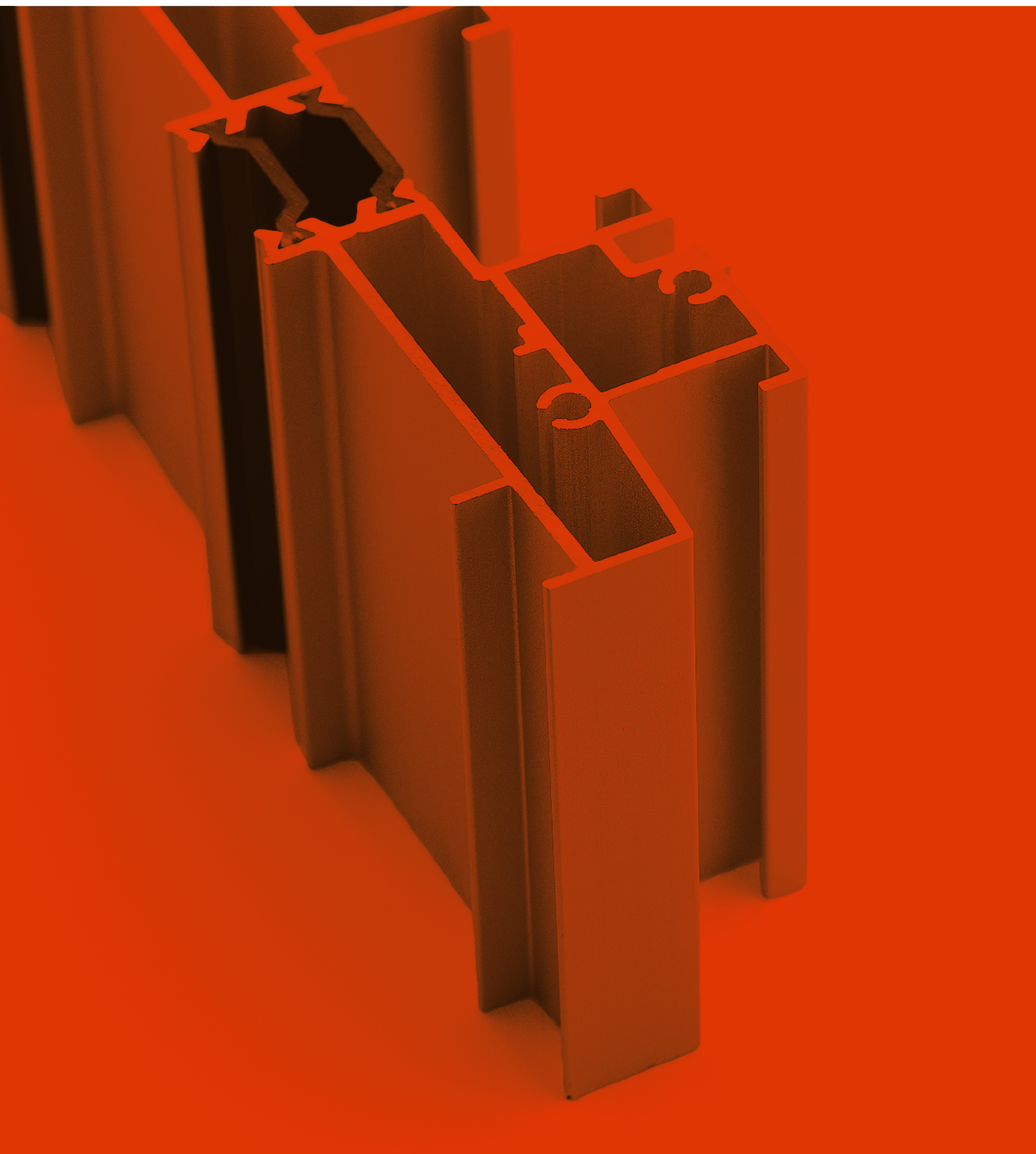
Nossos Produtos

Voltada para o mercado nos segmentos industrial e construção civil, disponibiliza produtos nacionais e importados para diversas aplicações e acabamentos. Destacam-se produtos como perfis de alumínio para esquadrias, em diversas cores e aplicações, assim como chapas lisas, chapas xadrez para piso, telhas, ACM (alumínio composto), chapas de policarbonato, componentes acessórios, ferragens, entre outros.

Atendimento

Focada em atender bem as necessidades de nossos clientes, possuímos amplo estoque e uma diversificada linha de produtos com uma grande variedade de formatos, medidas, espessuras e acabamentos. Com esta filosofia, somos referência em soluções técnicas no setor de alumínio e seus complementos. Entre em contato conosco e saiba o que a Alloybr pode oferecer.





Linha Padronizados

CANTONEIRAS ABAS IGUAIS

	Peso (kg/m)	Milímetros		Polegadas	
		A	C	A	C
CT-001	0,103	12,70	1,58	1/2 "	1/16 "
CT-005	0,130	15,87	1,58	5/8 "	1/16 "
CT-007	0,157	19,05	1,58	3/4 "	1/16 "
CT-016	0,211	25,40	1,58	1 "	1/16 "
CT-019	0,408	25,40	3,17	1 "	1/8 "
CT-022	0,516	31,75	3,17	1,1/4 "	1/8 "
CT-026	0,626	38,10	3,17	1,1/2 "	1/8 "
CT-031	0,540	50,80	2,00	2 "	-
CT-032	0,842	50,80	3,17	2 "	1/8 "
CT-033	1,249	50,80	4,76	2 "	3/16 "

PERFIL "U" - ABAS IGUAIS

	Peso (kg/m)	Milímetros		Polegadas	
		A	C	A	C
PU-800	0,065	9,50	0,90	-	-
PU-002	0,149	12,70	1,58	1/2 "	1/16 "
PU-004	0,189	15,87	1,58	5/8 "	1/16 "

PERFIL "U" - ABAS DESIGUAIS

	Peso (kg/m)	Milímetros			Polegadas		
		A	B	C	A	B	C
PU-344	0,217	15,00	25,00	1,30	-	-	-
PU-207	0,217	19,05	12,70	1,58	3/4"	1/2"	1/16"

TUBO REDONDO

	Peso (kg/m)	Milímetros		Polegadas	
		A	C	A	C
TR-002	0,105	9,52	1,58	3/8"	1/16"
TR-005	0,148	12,70	1,58	1/2"	1/16"
TR-012	0,149	15,87	1,20	5/8"	-
TR-018	0,138	19,05	0,90	3/4"	-
TR-040	0,320	25,40	1,50	1"	-
TR-055	0,405	31,75	1,58	1.1/4"	1.1/6"
TR-070	0,489	38,10	1,58	1.1/2"	1.1/6"
TR-098	0,659	50,80	1,58	2"	1.1/6"
TR-135	1,201	76,20	1,90	3"	-
TR-161	1,404	101,60	1,60	4"	1/16"


TUBO QUADRADO

	Peso (kg/m)	Milímetros		Polegadas	
		A	C	A	C
TQ-009L	0,262	25,40	1,00	1"	-
TQ-012	0,516	31,75	1,58	1.1/4"	1/16"
TQ-013L	0,333	38,10	0,90	1.1/2"	-
TQ-017L	0,802	50,80	1,3	2"	1/16"
TQ-034	2,515	100,00	1,80	-	-

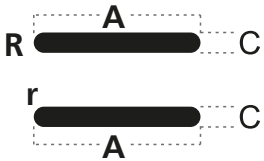
TUBO RETANGULAR

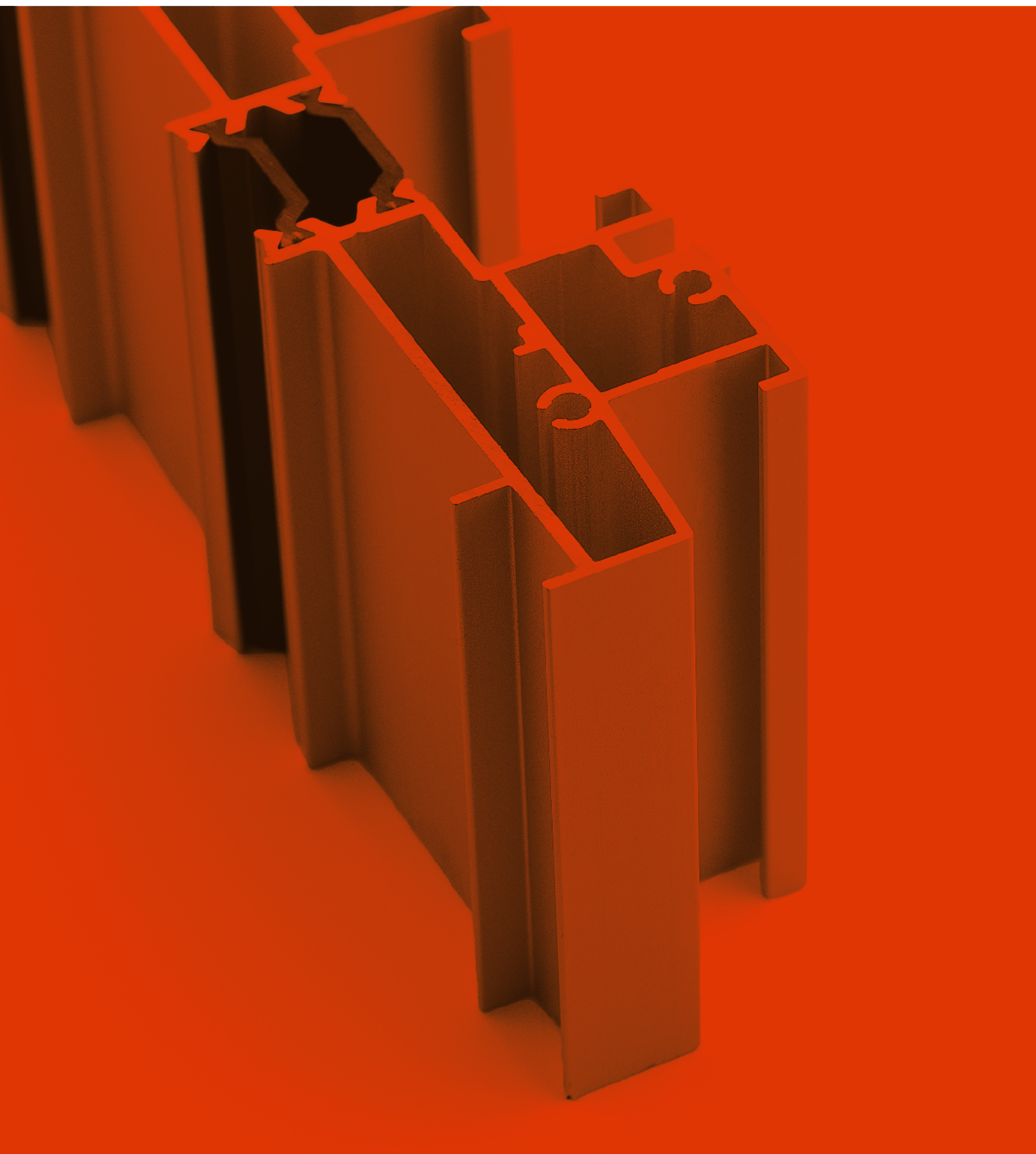
	Peso (kg/m)	Milímetros			Polegadas		
		A	B	C	A	B	C
TG-074L	0,150	25,40	12,70	0,80	1"	1/2"	1/32"
TG-004	0,515	50,80	12,70	1,30	2"	1/2"	-
TG-073SL	0,317	50,80	25,40	0,80	2"	1"	1/32"
TG-073	0,402	50,80	25,40	1,00	2"	1"	-
TG-014	0,909	76,20	38,10	1,50	3"	1.1/2"	1/16"
TG-009S	1,236	95,00	50,80	1,60	-	2"	1/16"

BARRA CHATA

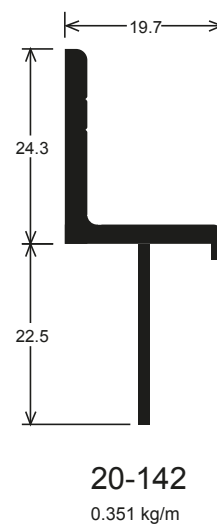
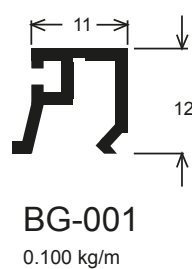
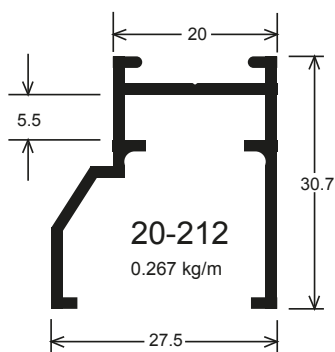
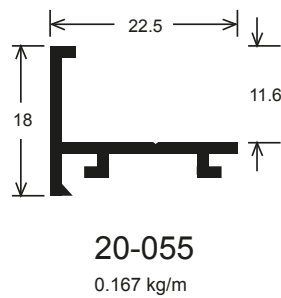
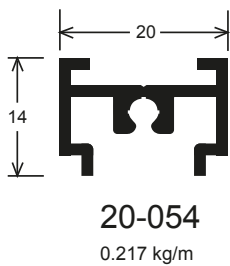
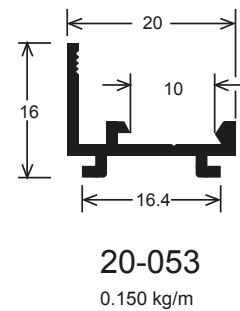
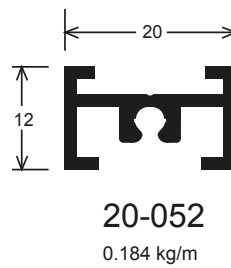
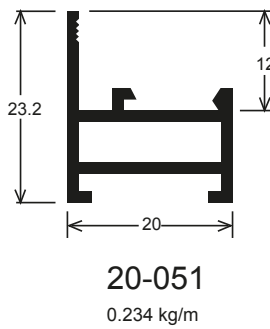
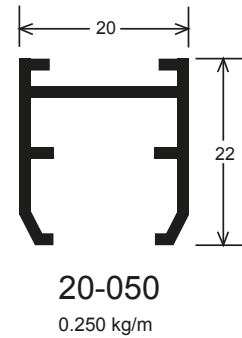
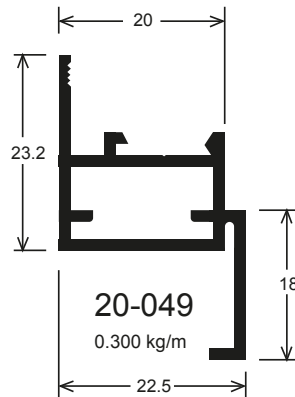
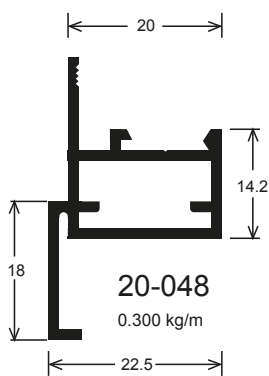
	Peso (kg/m)	Milímetros		Polegadas	
		A	C	A	C
BC-008	0,135	15,87	3,17	5/8"	1/8"
BC-009	0,205	15,87	4,76	5/8"	3/16"
BC-016	0,246	19,05	4,76	3/4"	3/16"
BC-021	0,189	22,22	3,17	7/8"	1/8"
BC-025	0,219	25,40	3,17	1"	1/8"
BC-026	0,327	25,40	4,76	1"	3/16"
BC-050	0,328	38,10	3,17	1.1/2"	1/8"

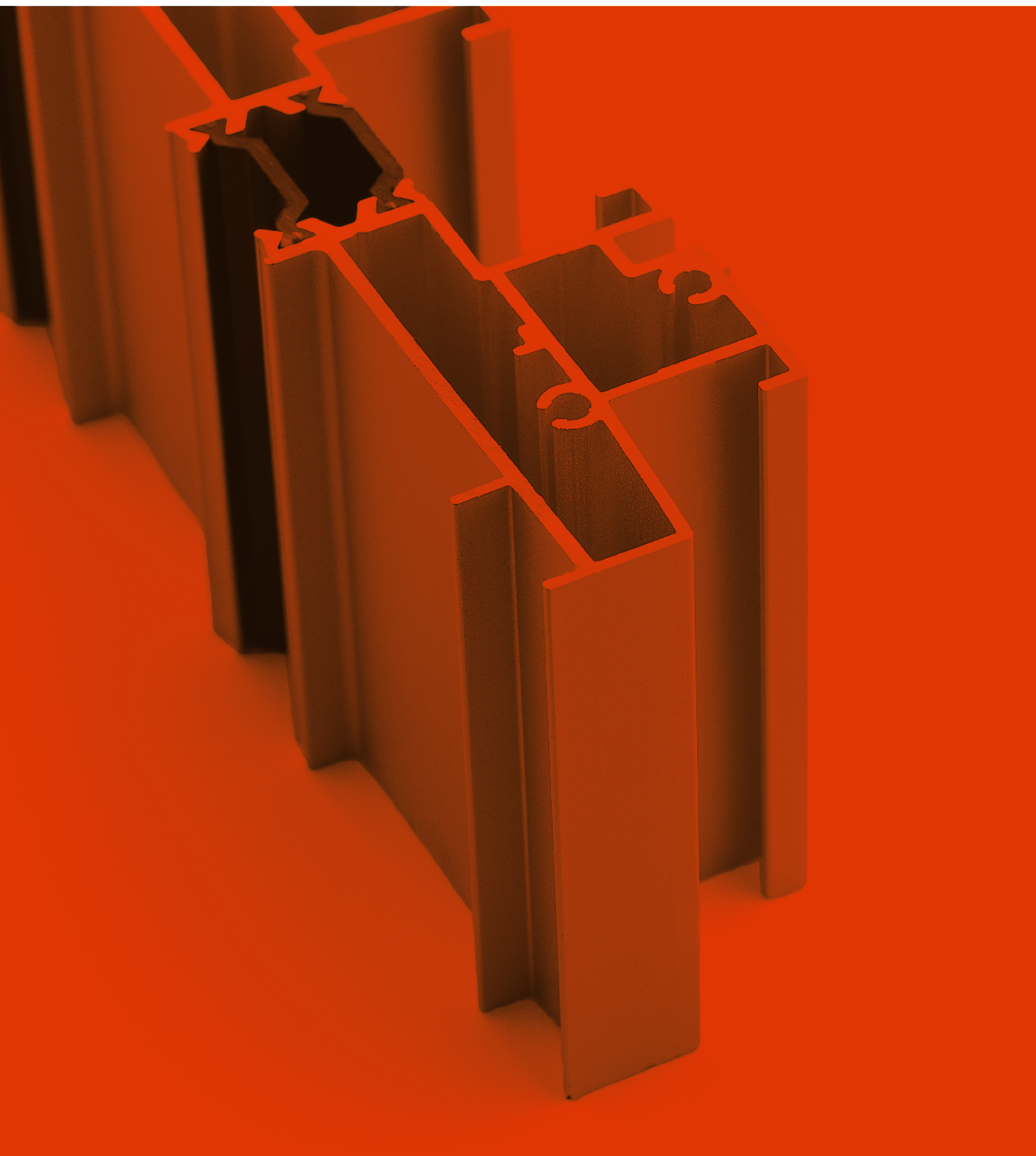
BARRA CHATA COM RAIOS

	Peso (kg/m)	Milímetros				Polegadas	
		A	C	R	r	A	C
BC-059	0,197	19,00	4,00	2,00	-	-	-

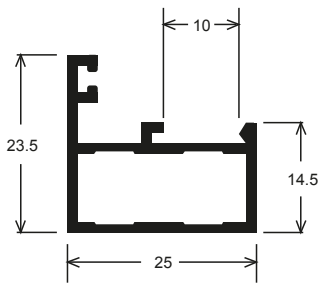


Linha 20

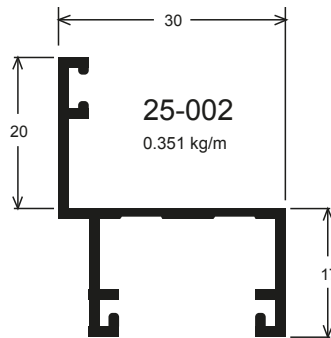




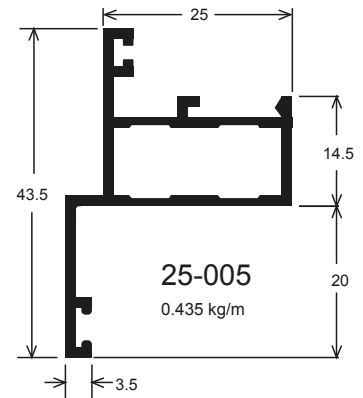
Linha 25



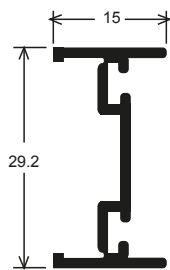
25-001
0.318 kg/m



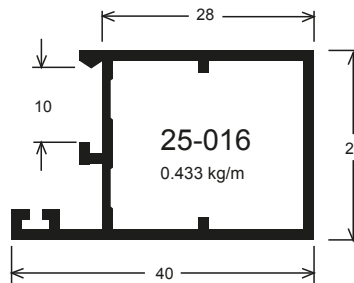
25-002
0.351 kg/m



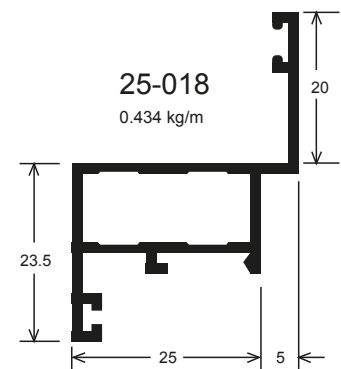
25-005
0.435 kg/m



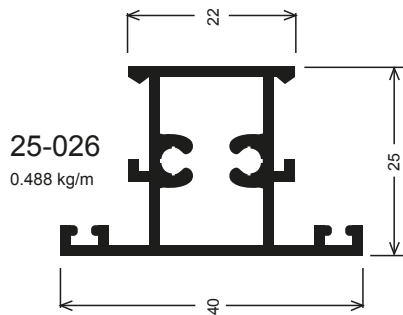
25-021
0.218 kg/m



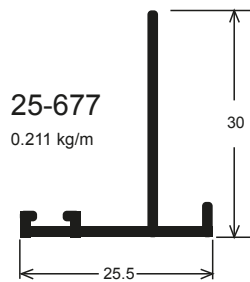
25-016
0.433 kg/m



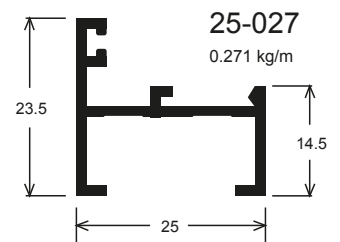
25-018
0.434 kg/m



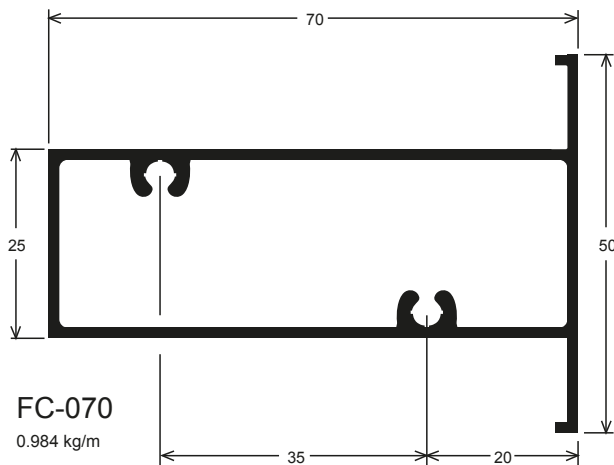
25-026
0.488 kg/m



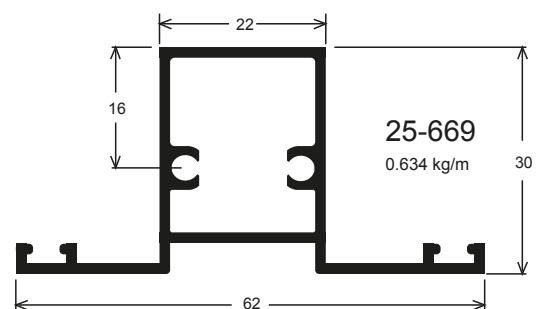
25-677
0.211 kg/m



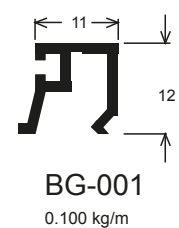
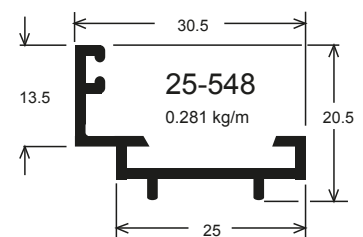
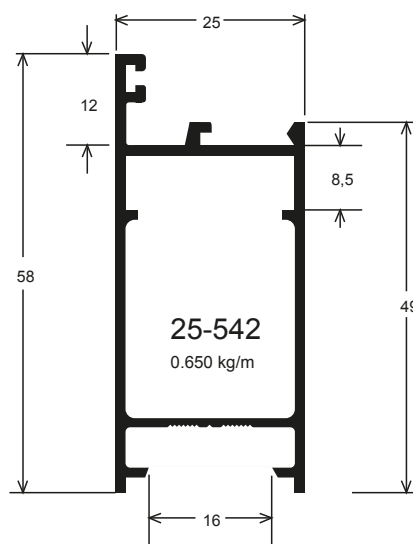
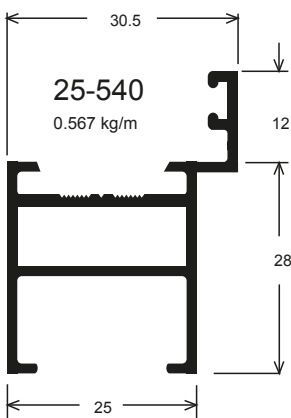
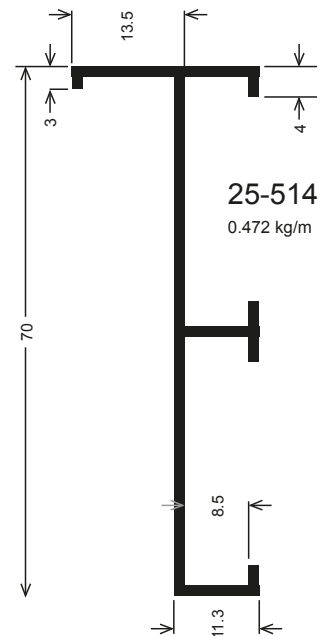
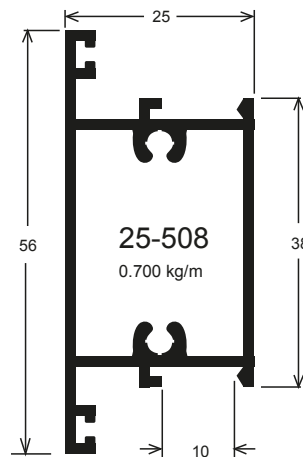
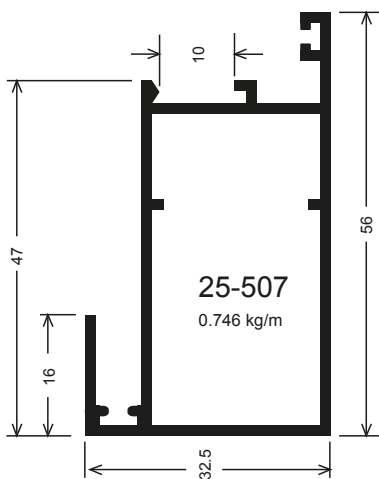
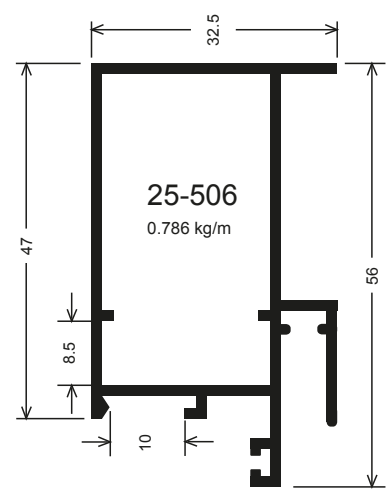
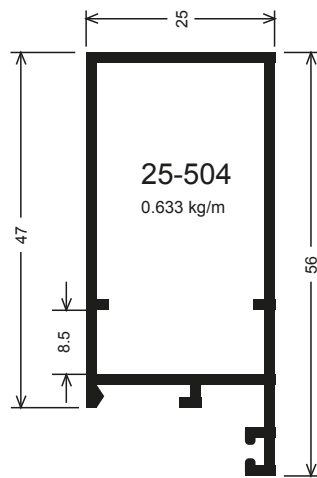
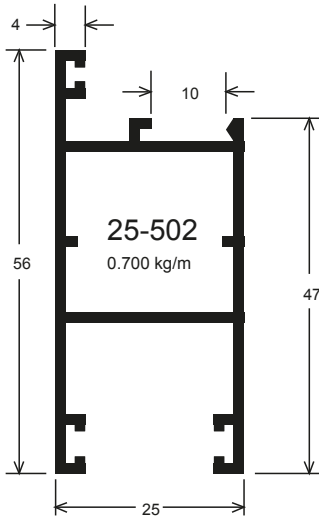
25-027
0.271 kg/m

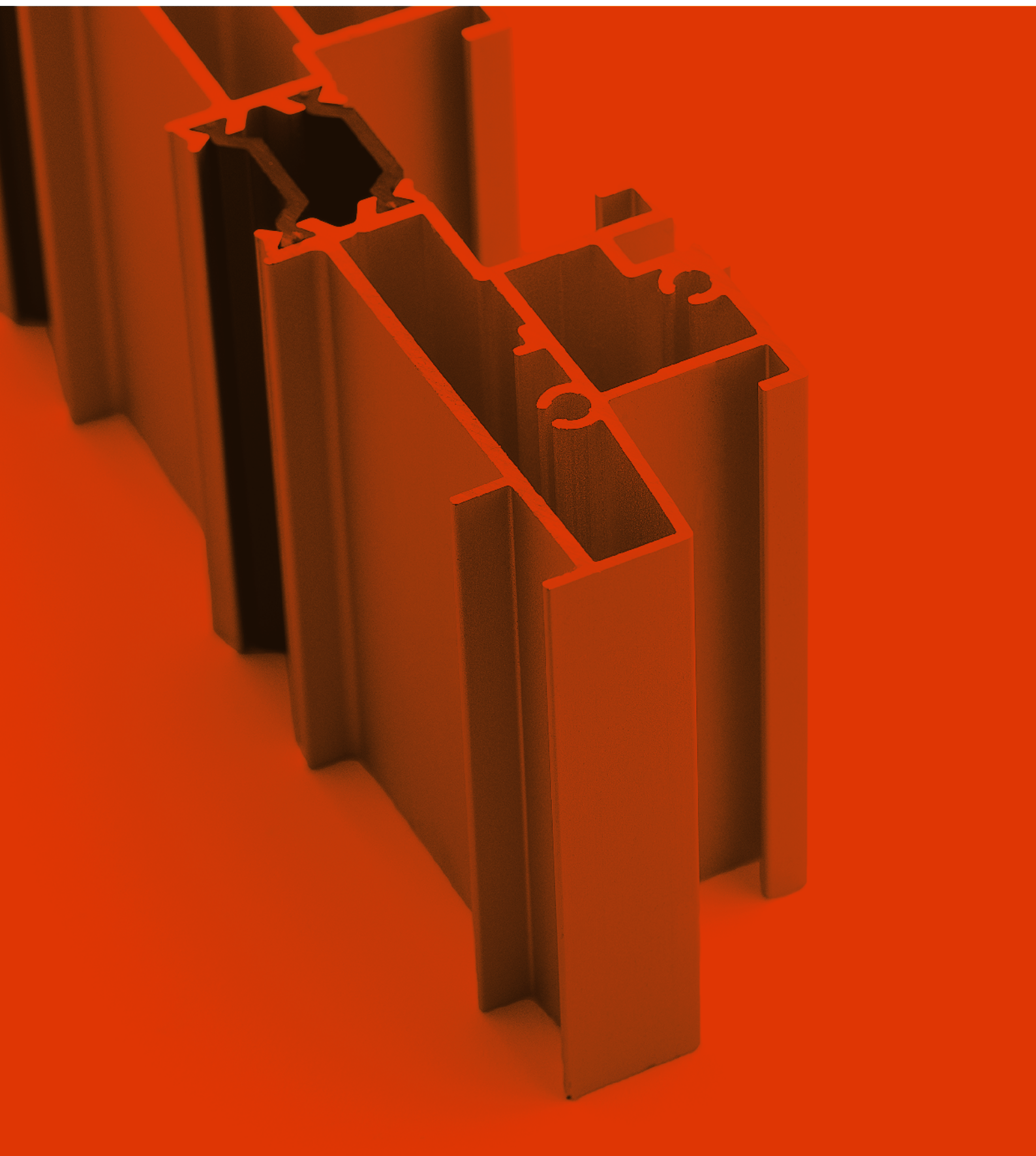


FC-070
0.984 kg/m

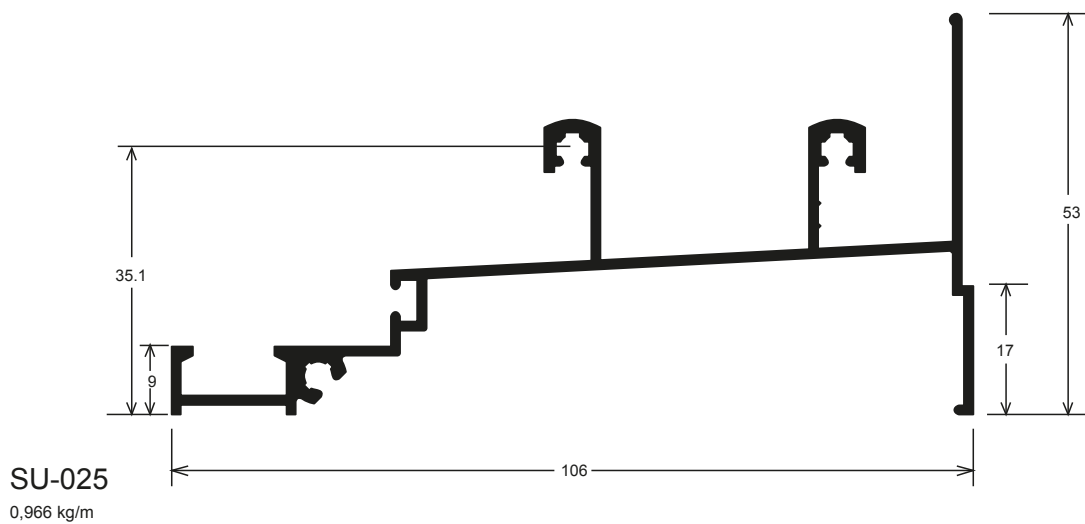
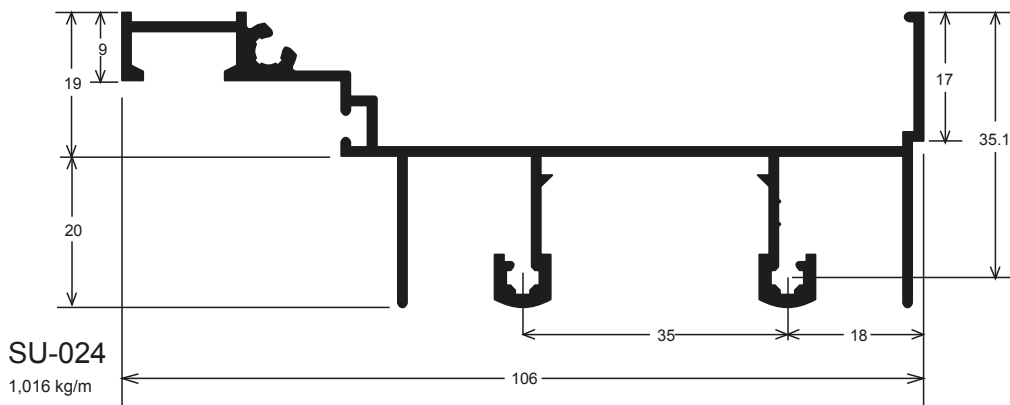
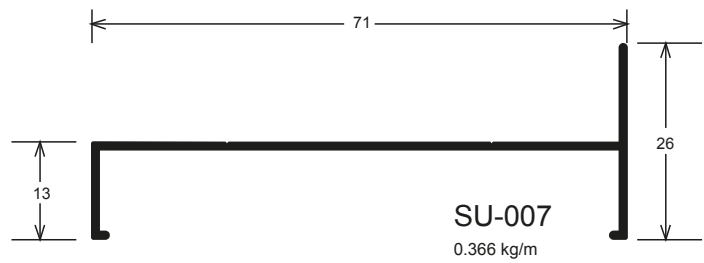
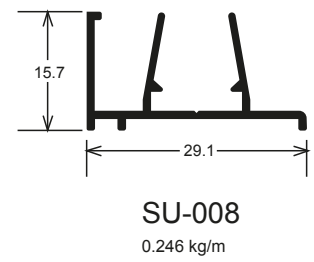
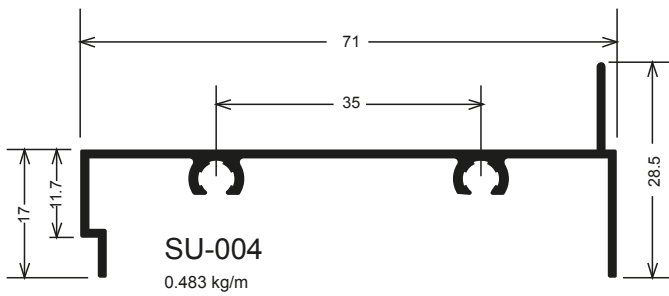


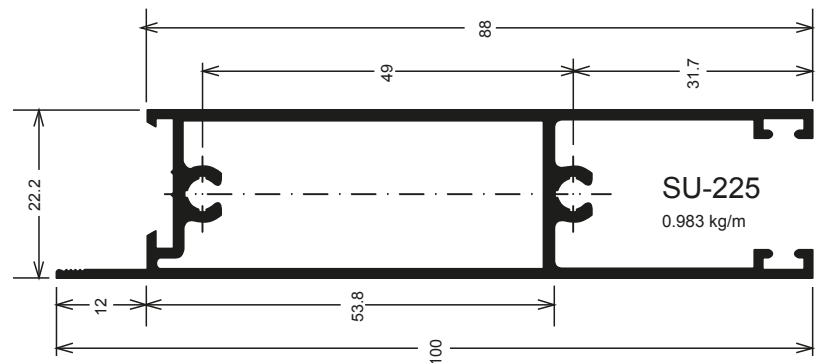
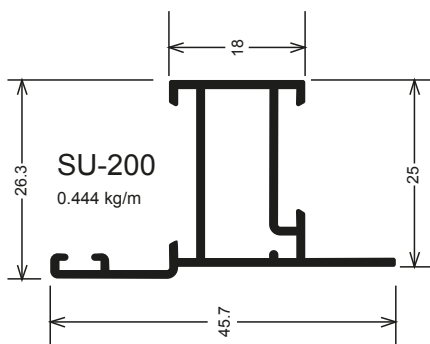
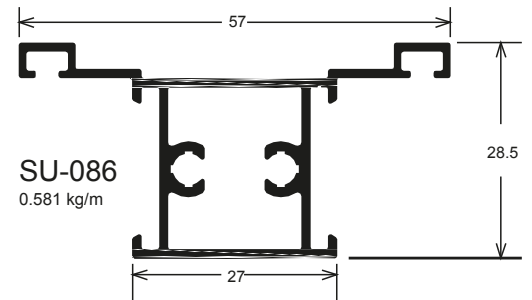
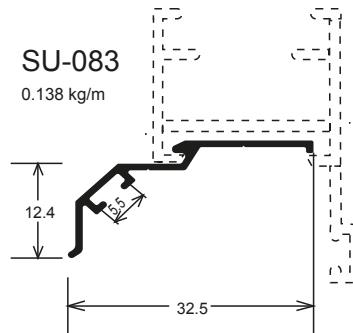
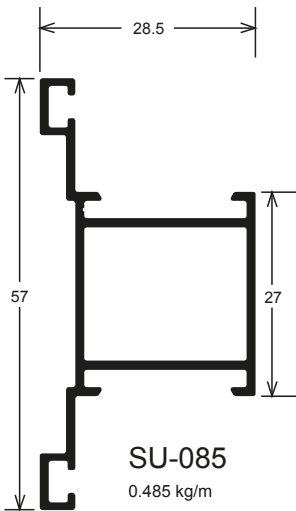
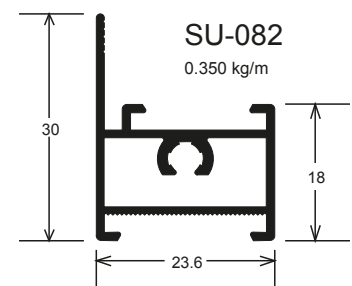
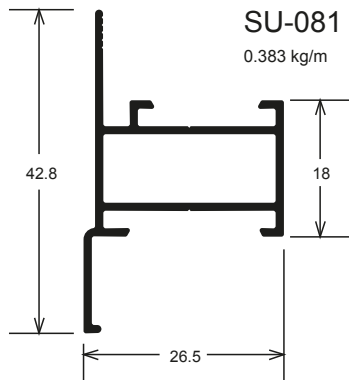
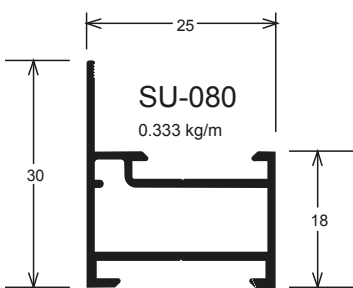
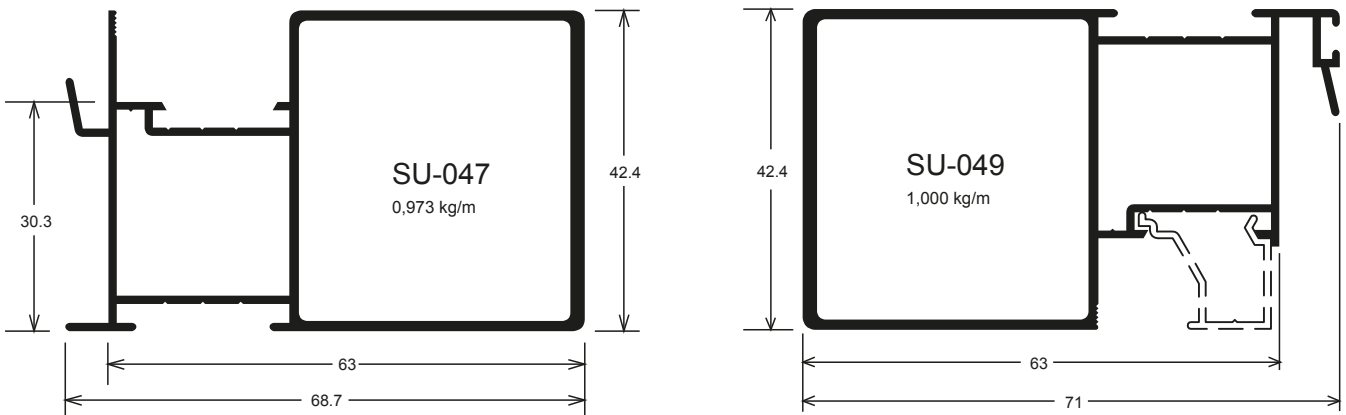
25-669
0.634 kg/m

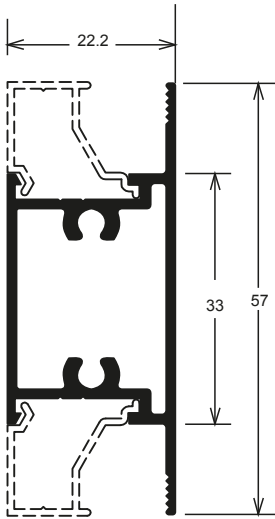




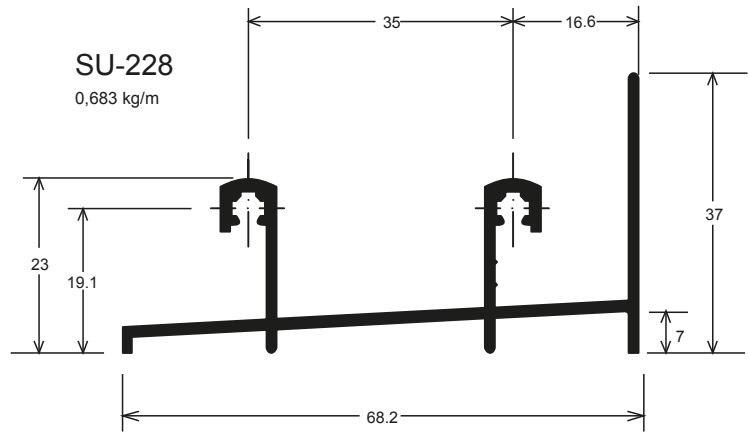
Linha 25 / 90°



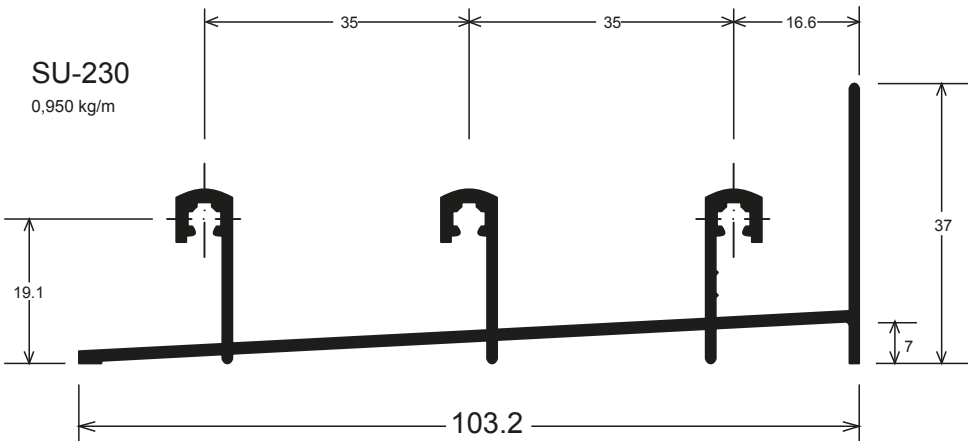




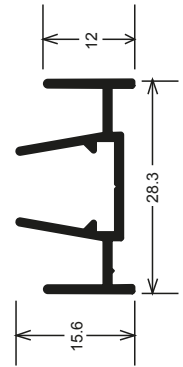
SU-227
0,550 kg/m



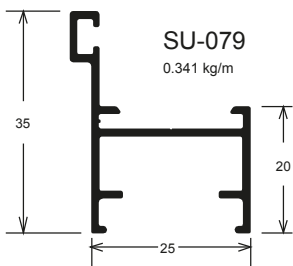
SU-228
0,683 kg/m



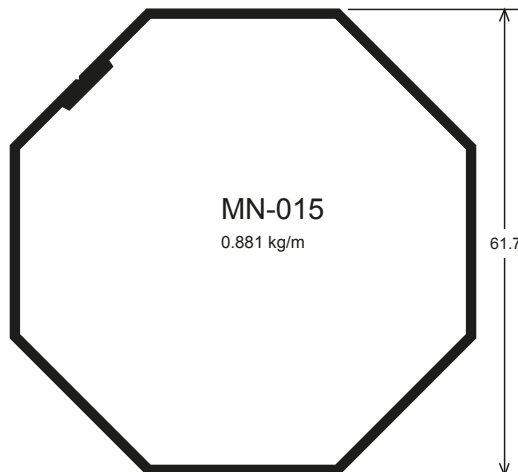
SU-230
0,950 kg/m



SU-291
0,266 kg/m



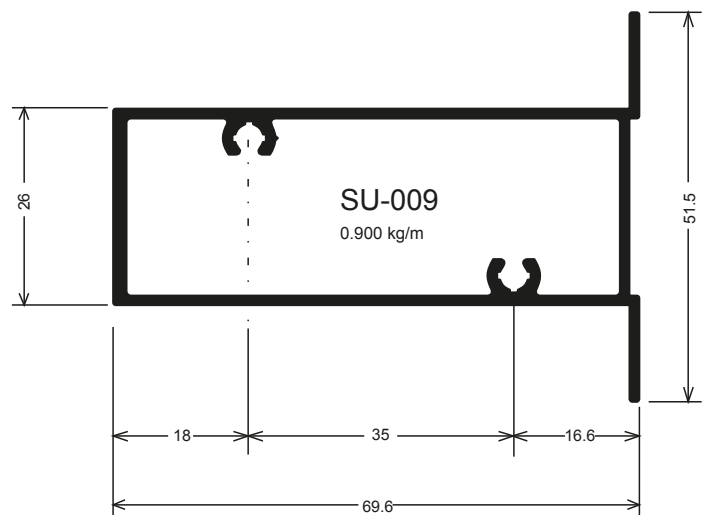
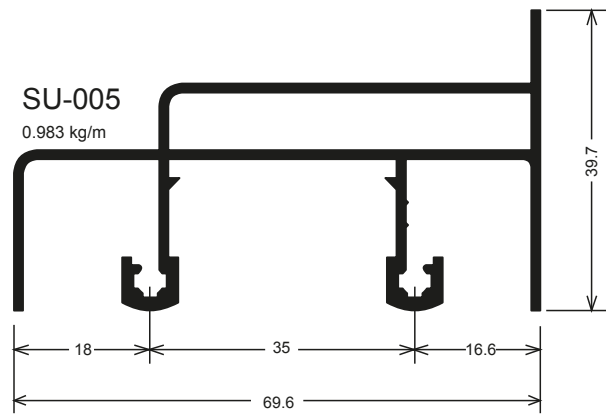
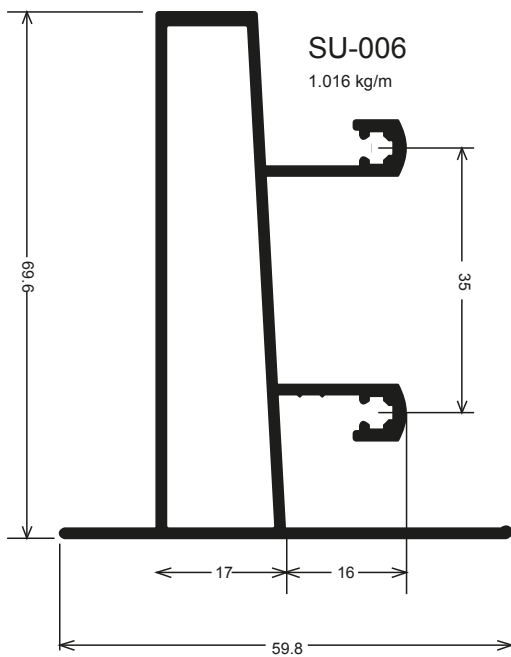
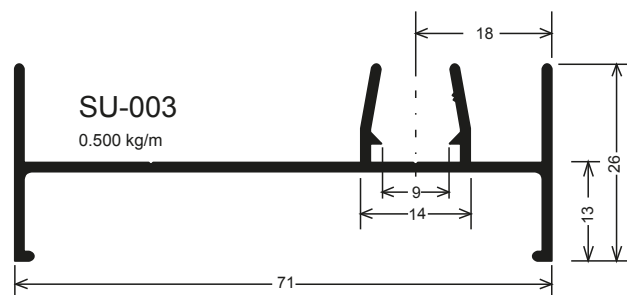
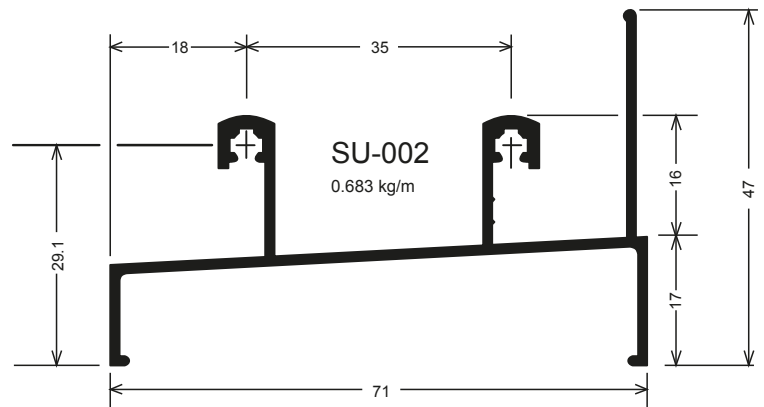
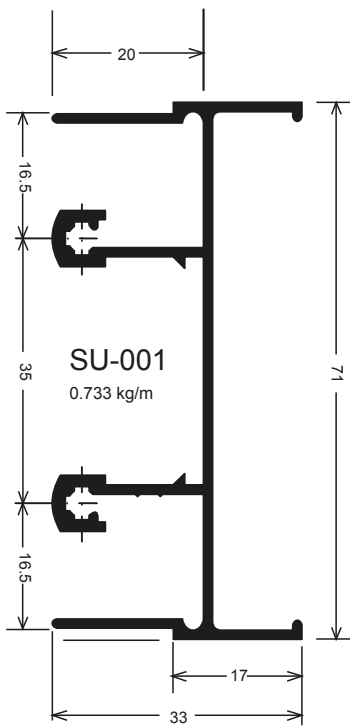
SU-079
0,341 kg/m

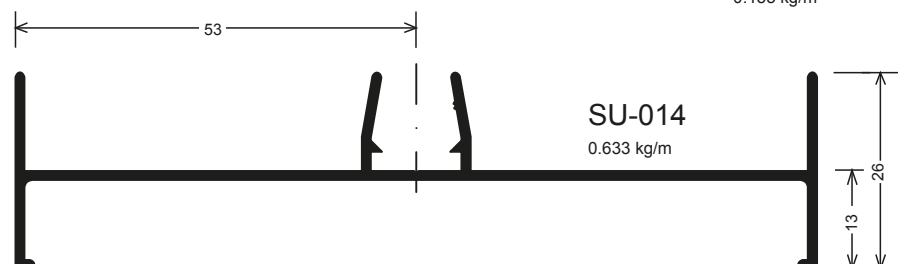
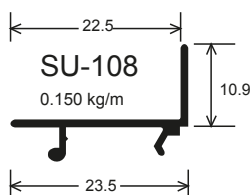
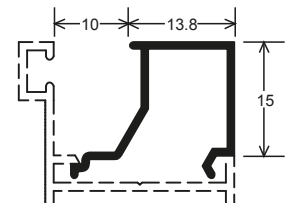
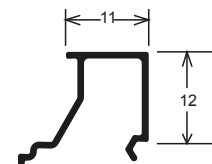
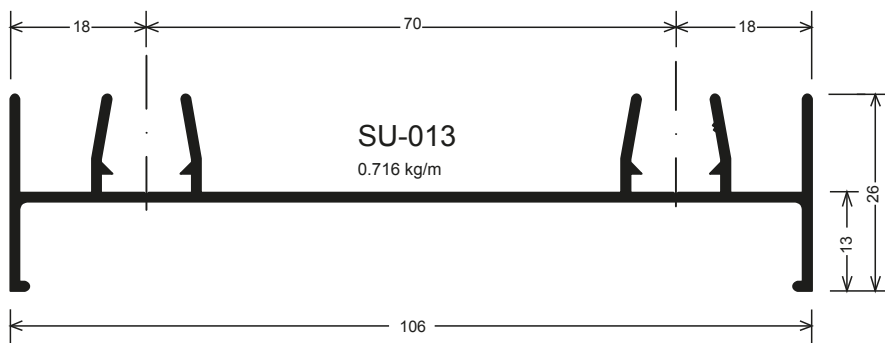
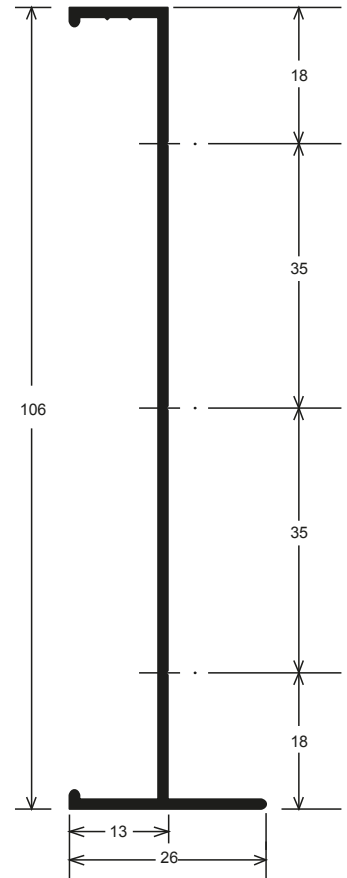
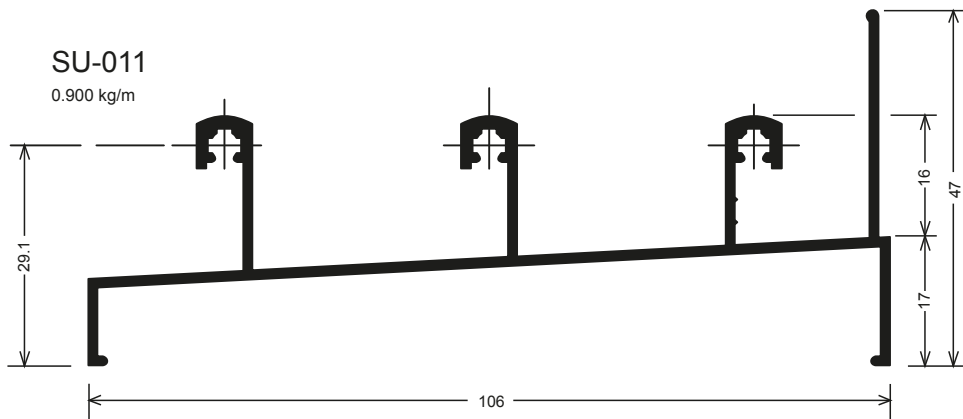
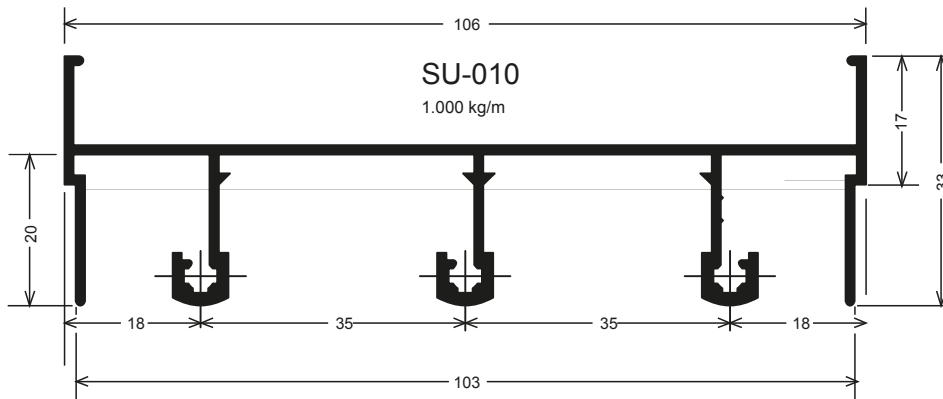


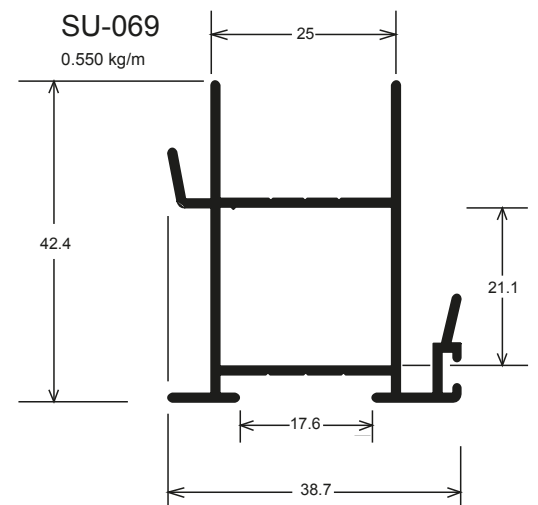
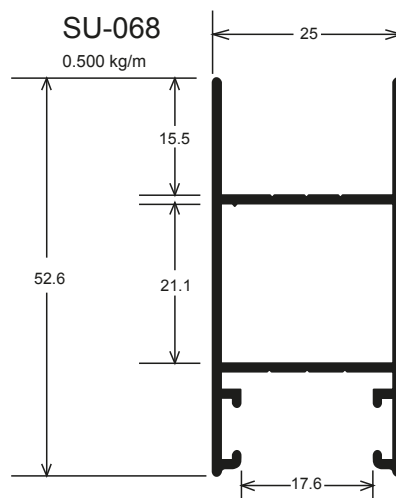
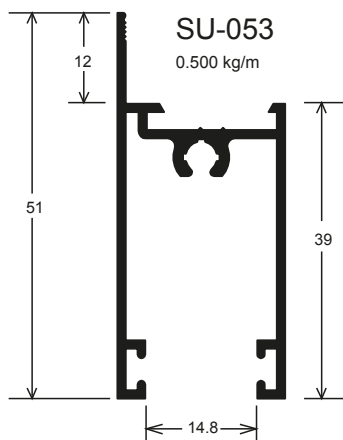
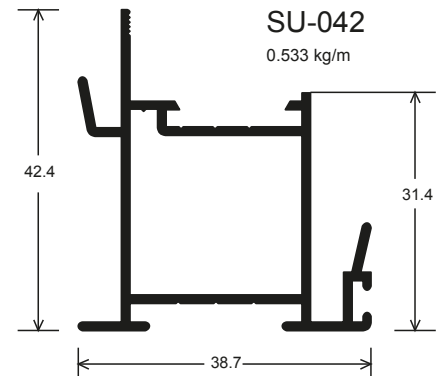
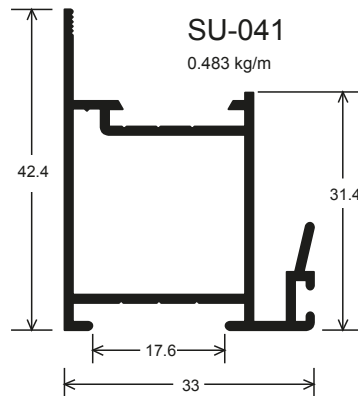
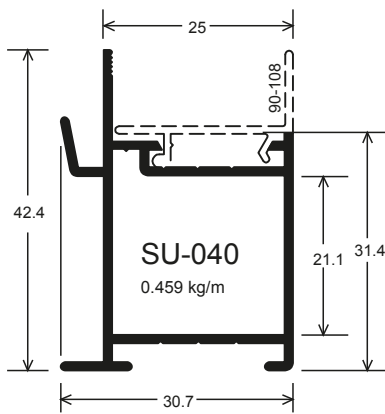
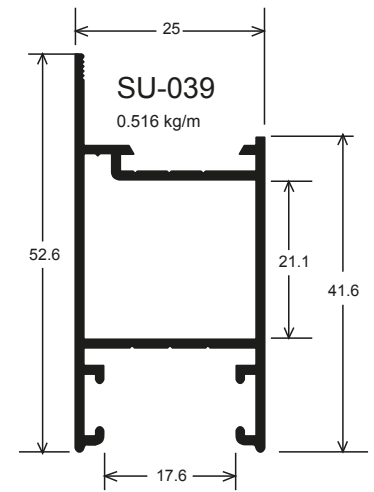
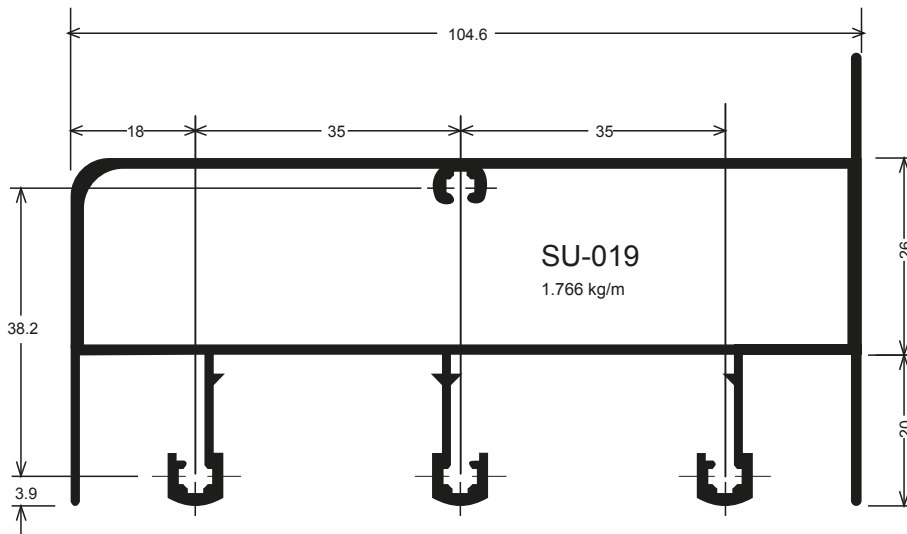
MN-015
0,881 kg/m

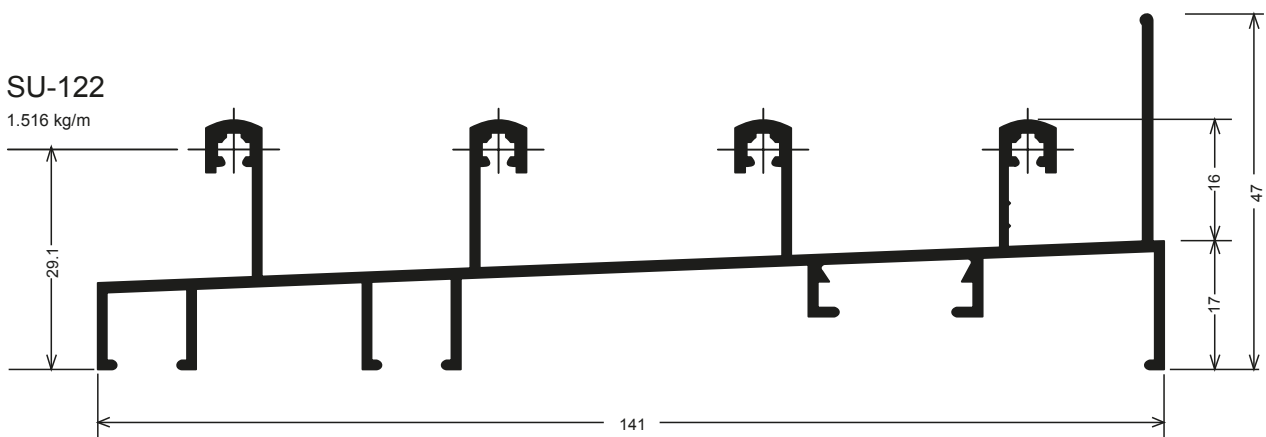
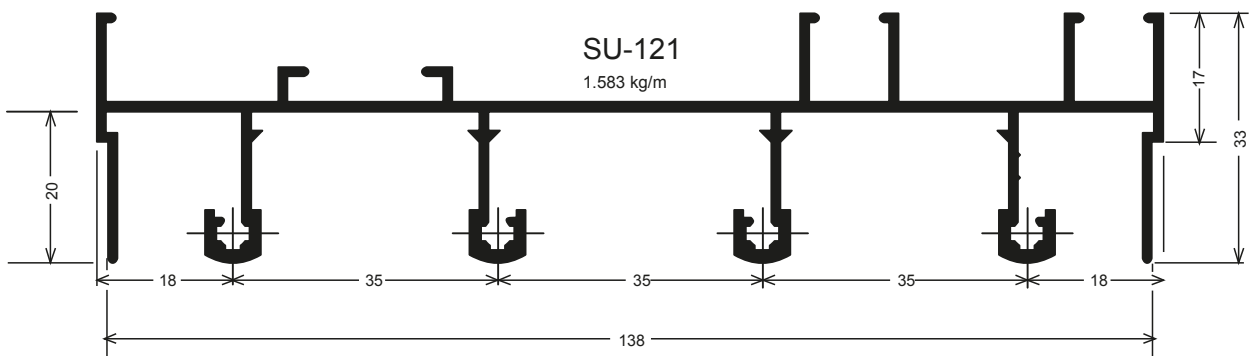
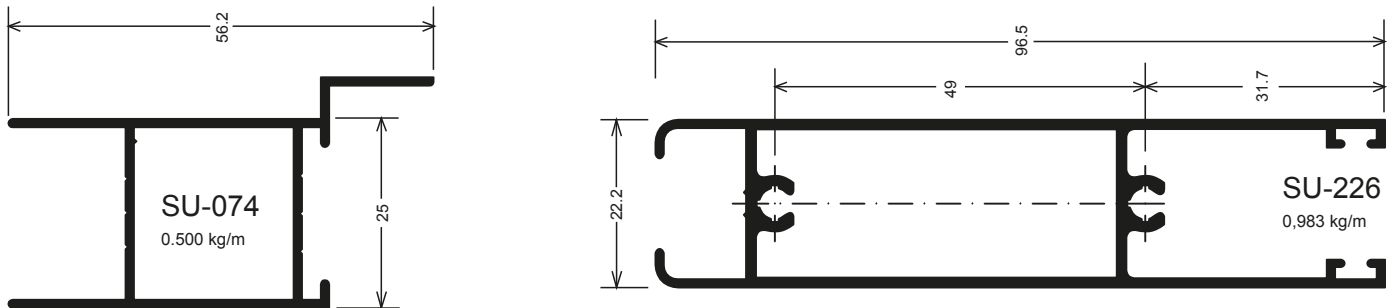
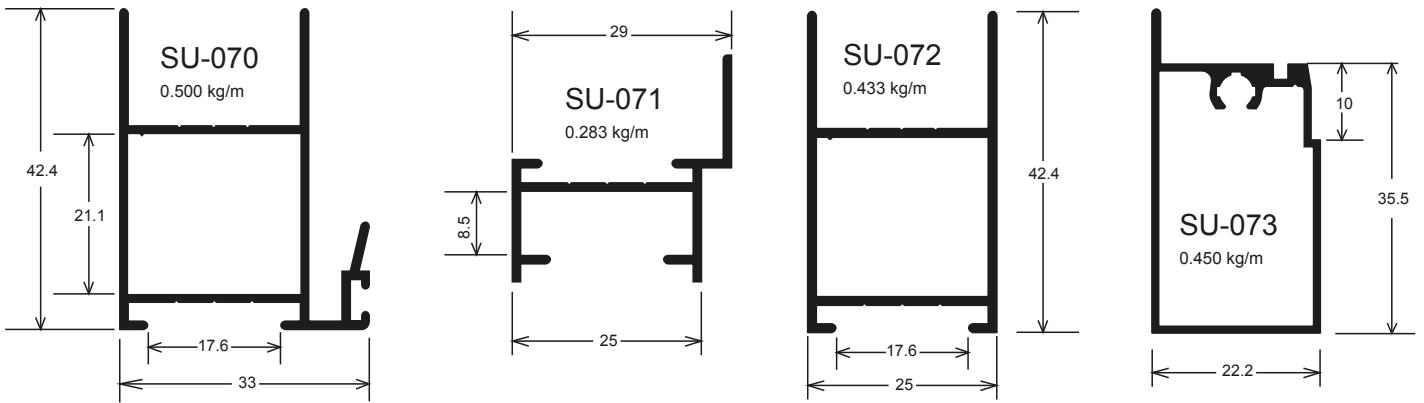


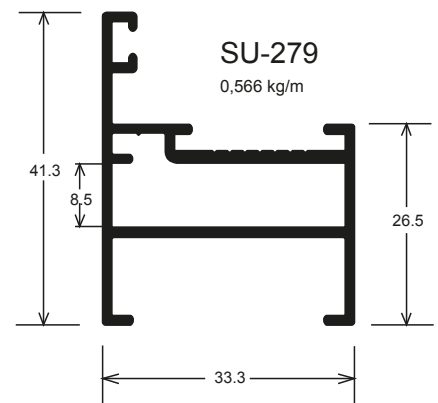
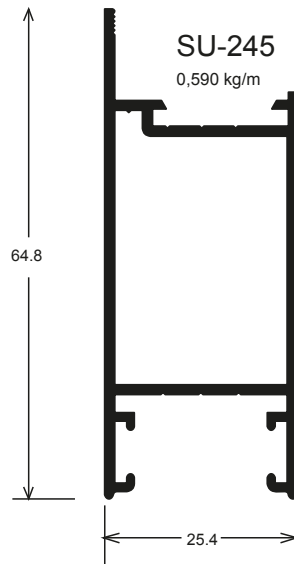
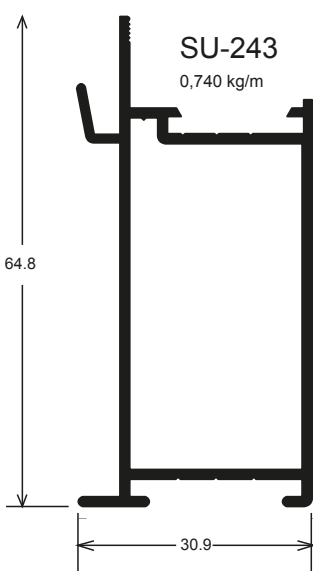
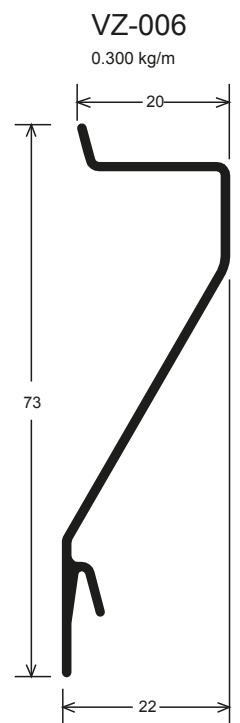
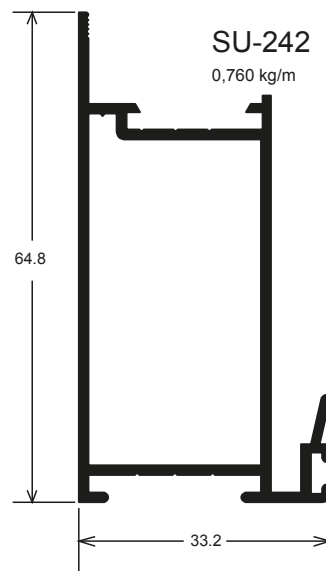
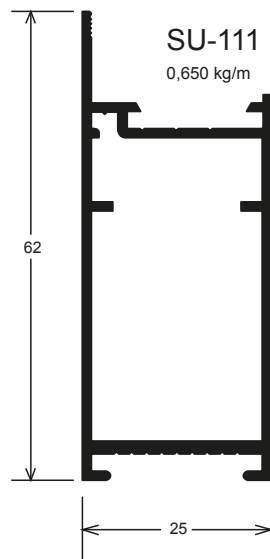
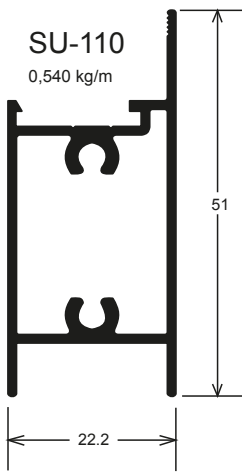
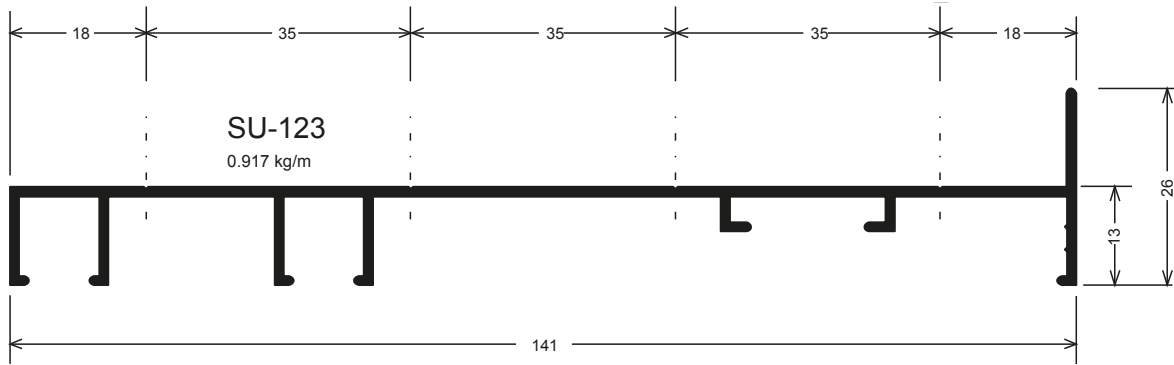
DS-238
0,480 kg/m

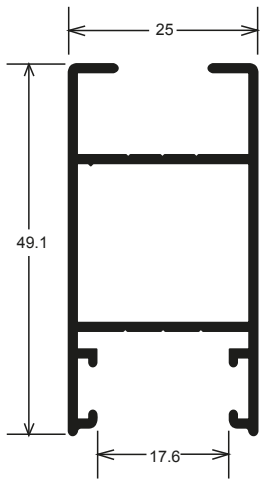




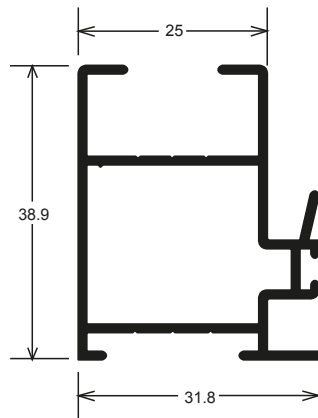




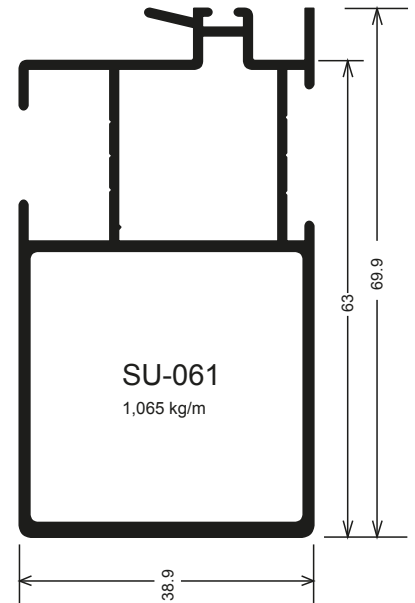




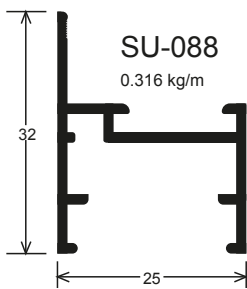
SU-055
0,499 kg/m



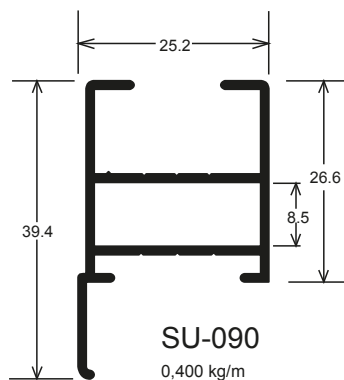
SU-056
0,516 kg/m



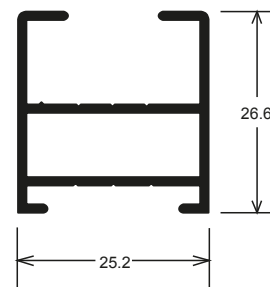
SU-061
1,065 kg/m



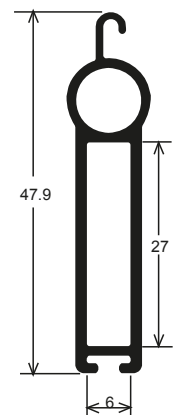
SU-088
0,316 kg/m



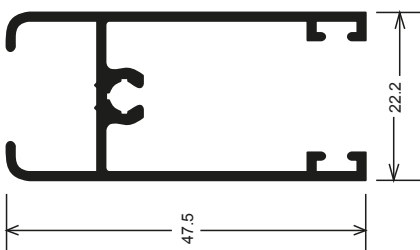
SU-090
0,400 kg/m



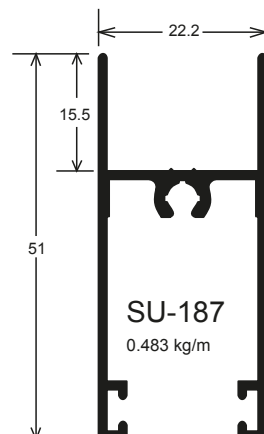
SU-091
0,350 kg/m



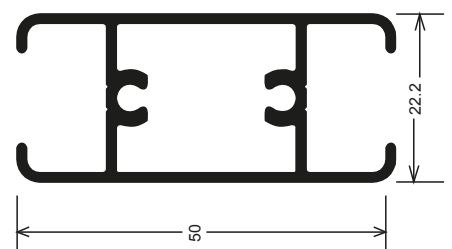
MN-055
0,371 kg/m



SU-186
0,466 kg/m

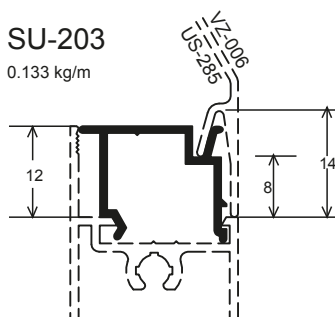


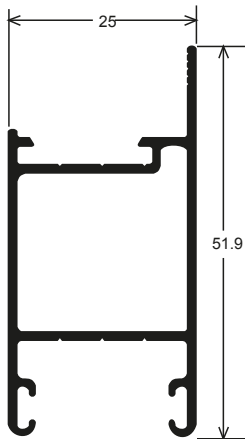
SU-187
0,483 kg/m



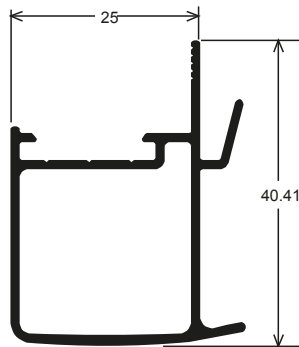
SU-188
0,580 kg/m

SU-203
0,133 kg/m

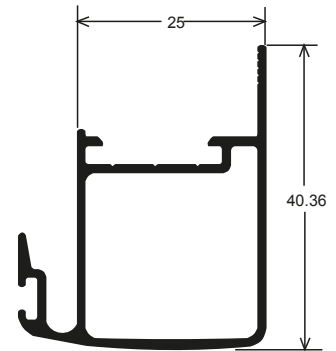




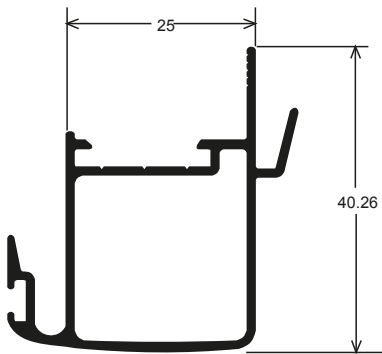
SU-500
0.542 KG/M



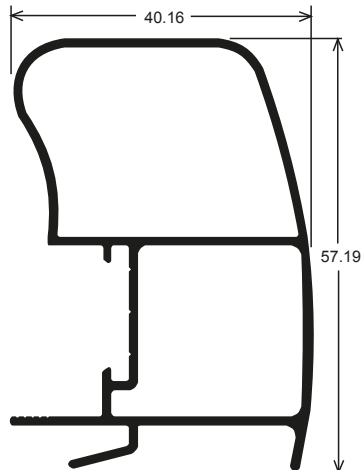
SU-501
0.459 KG/M



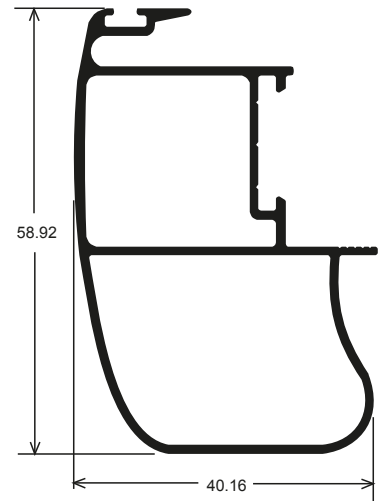
SU-502
0.490 KG/M



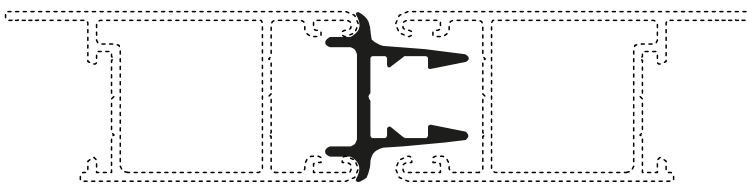
SU-503
0.523 KG/M



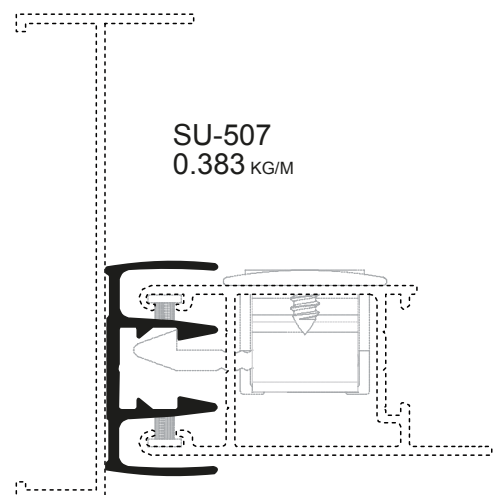
SU-504
0.757 KG/M



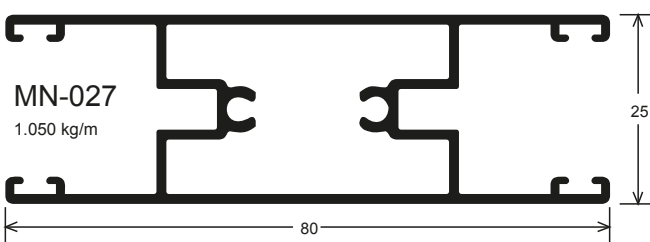
SU-505
0.745 KG/M



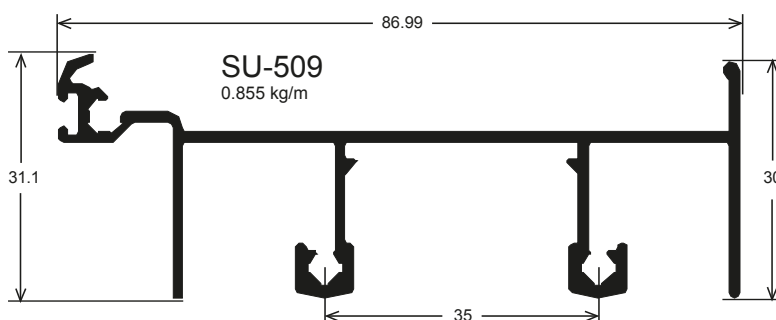
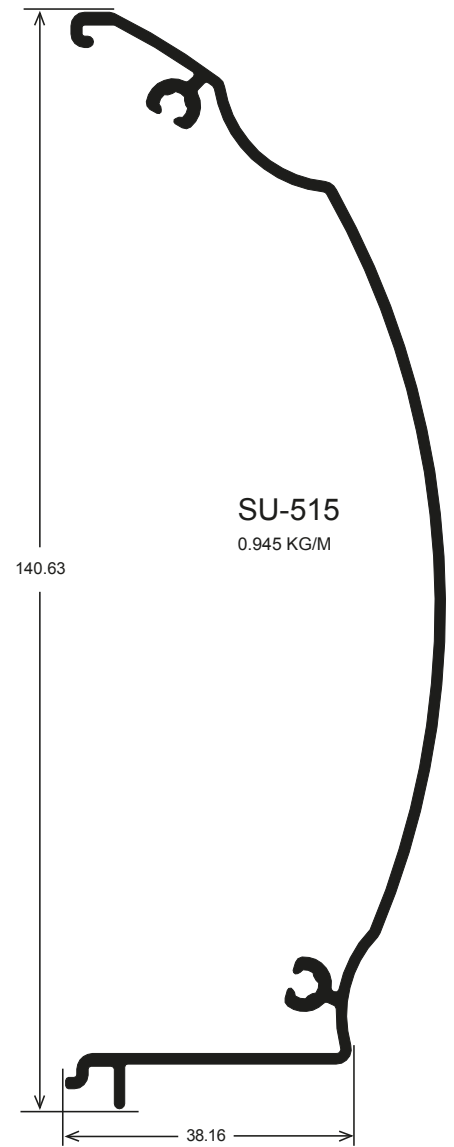
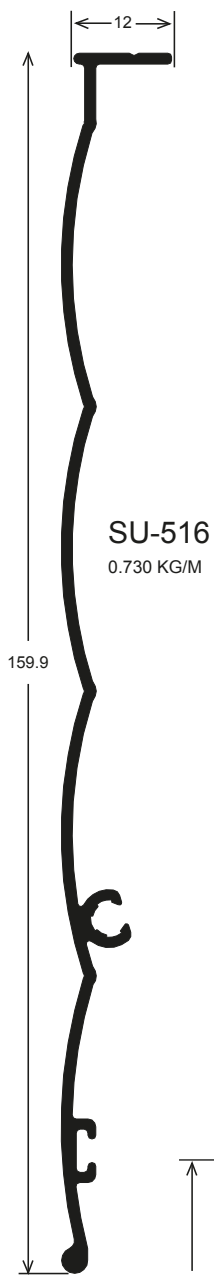
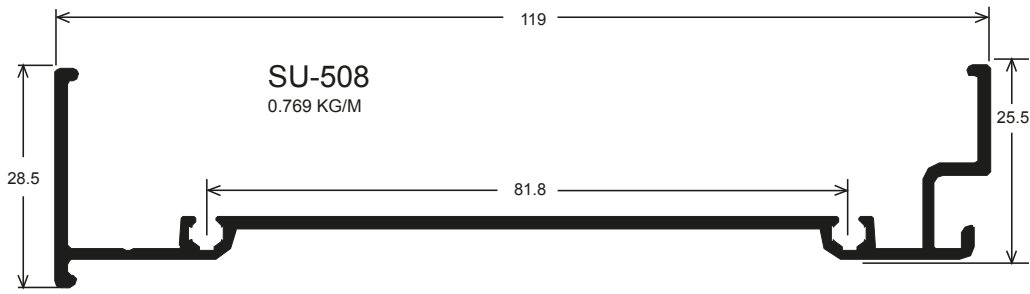
SU-506
0.303 KG/M

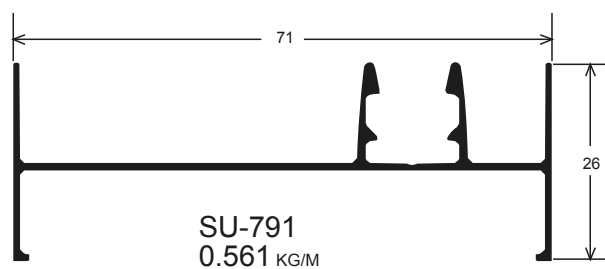
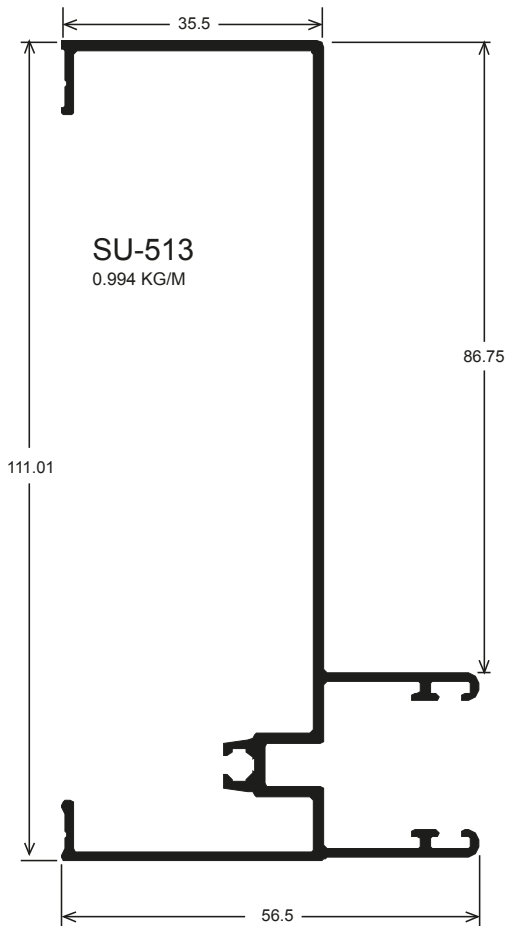
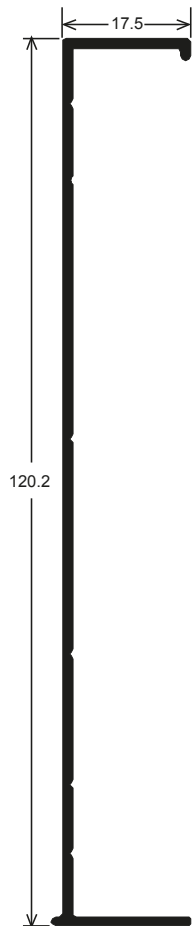
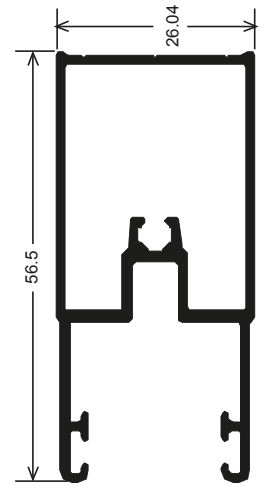
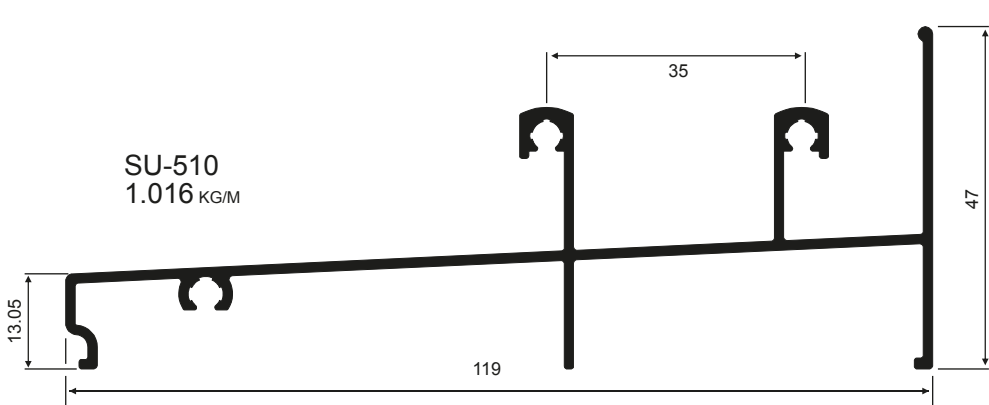


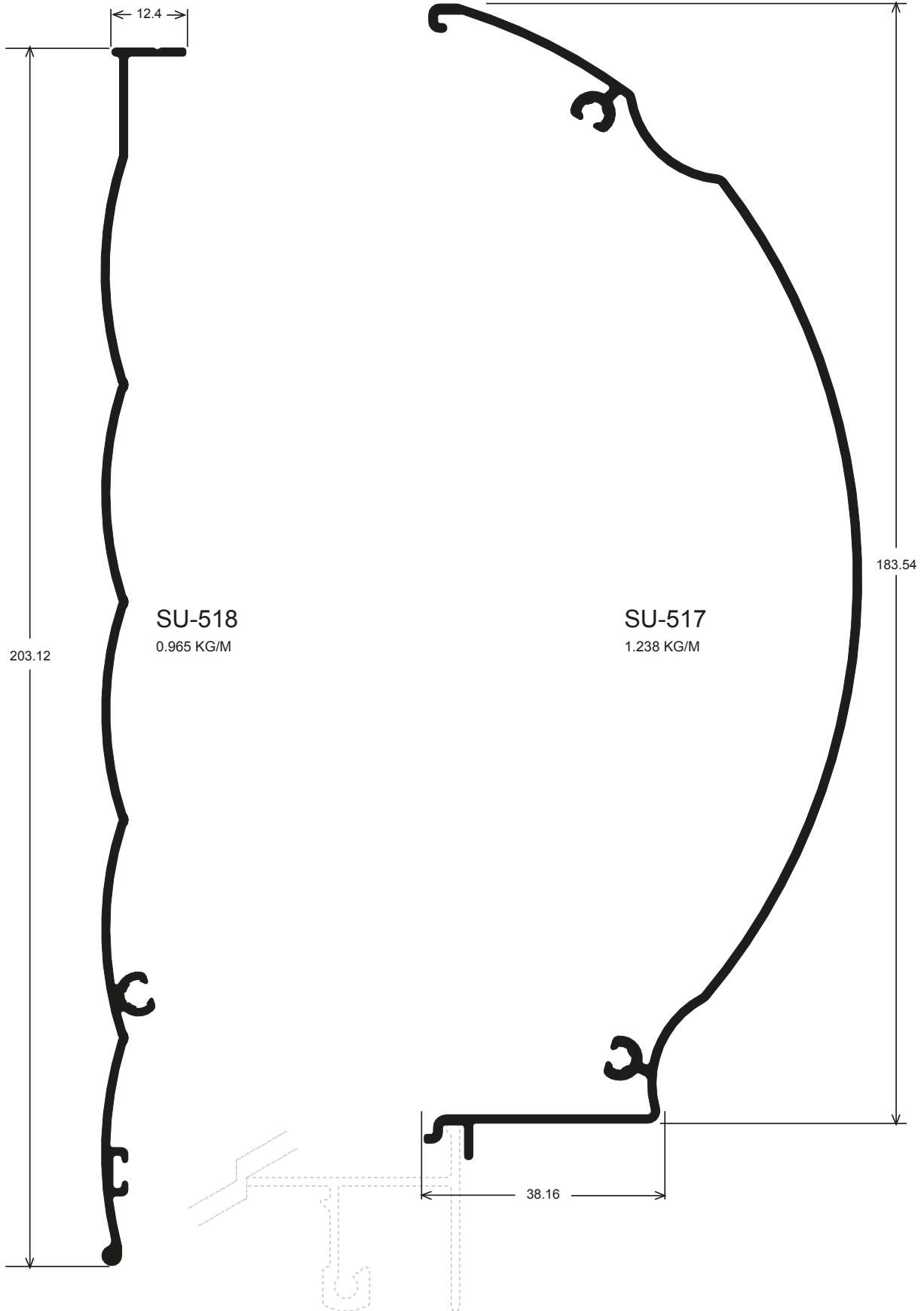
SU-507
0.383 KG/M

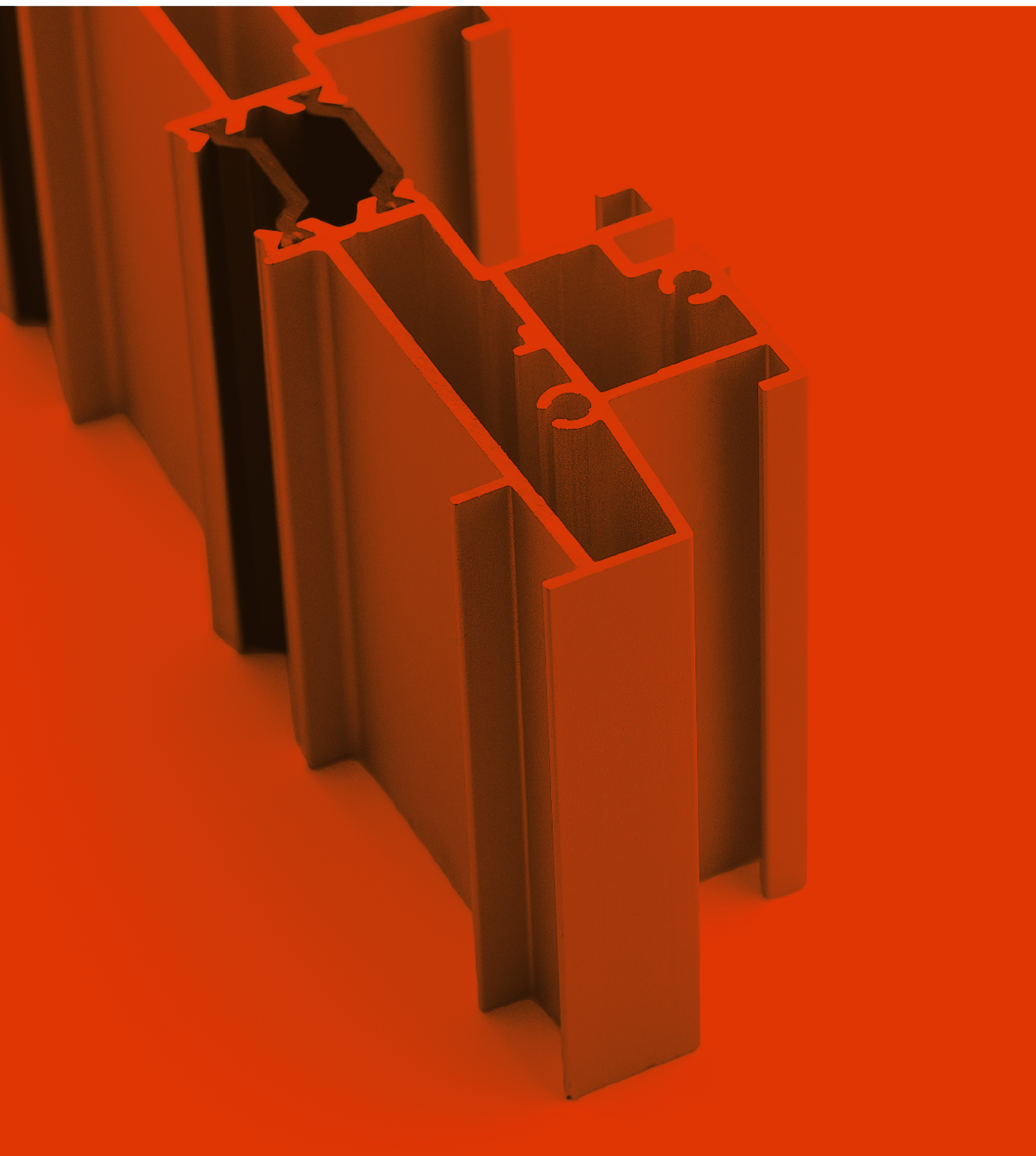


MN-027
1.050 kg/m

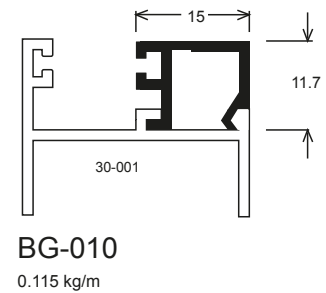
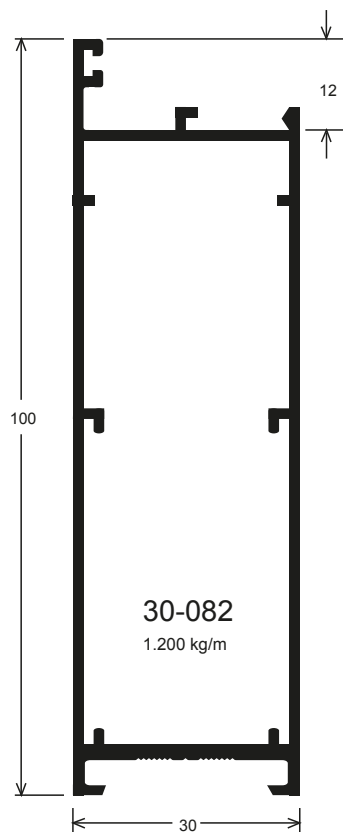
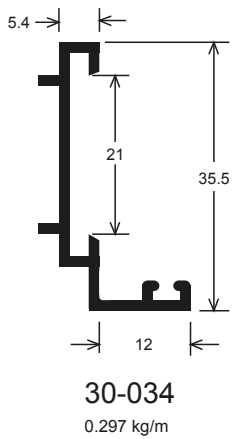
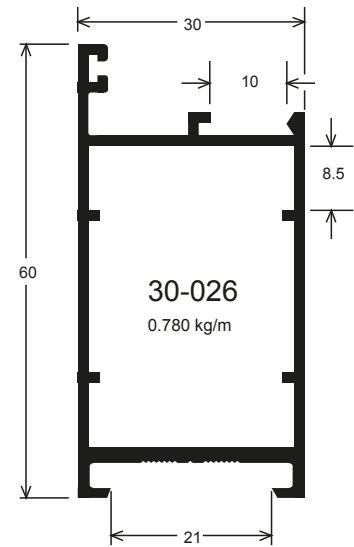
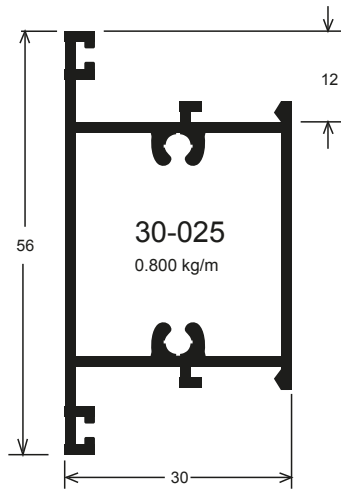
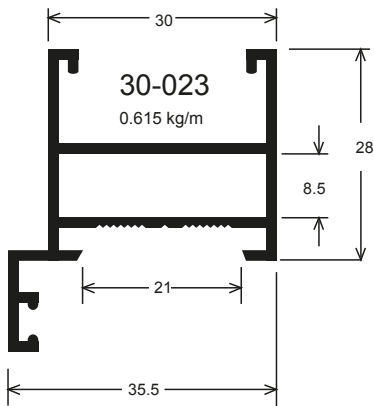


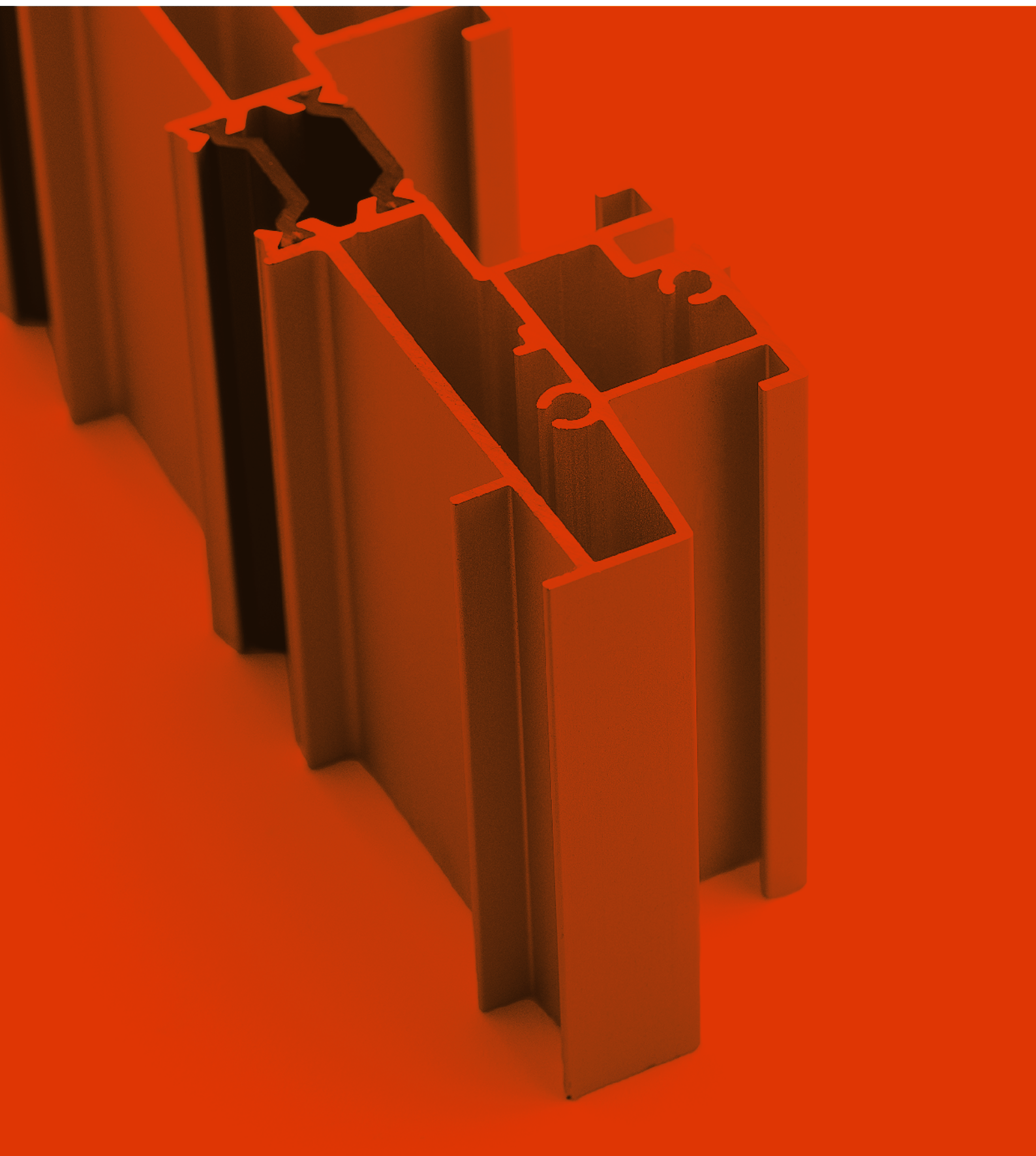




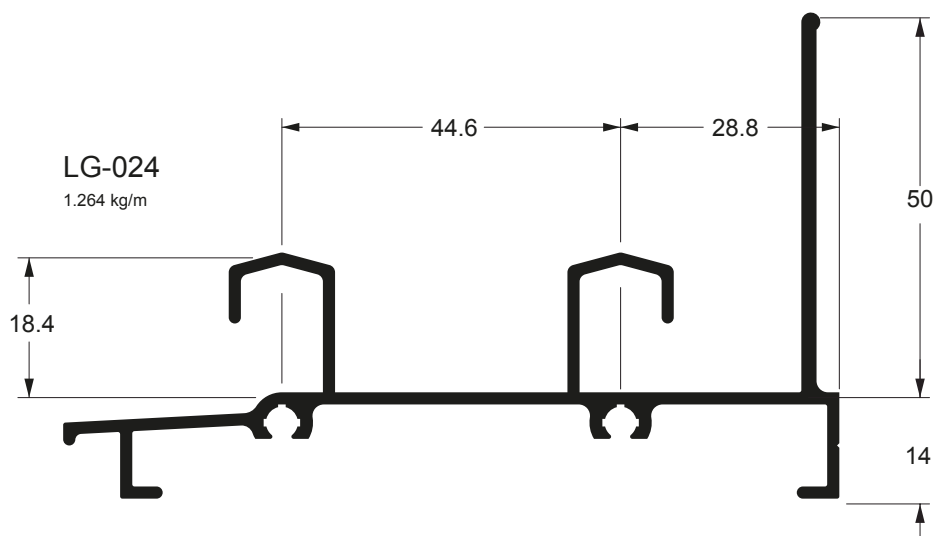
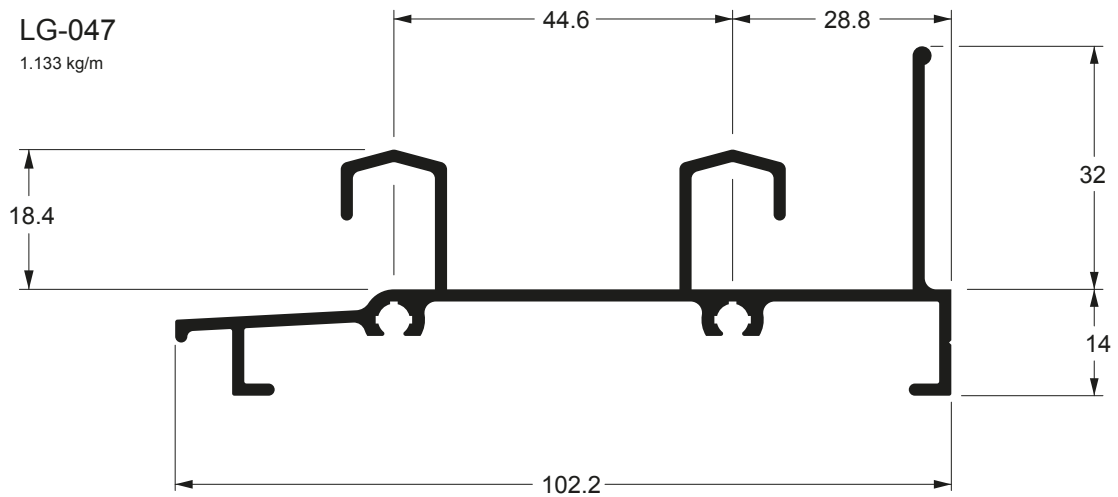
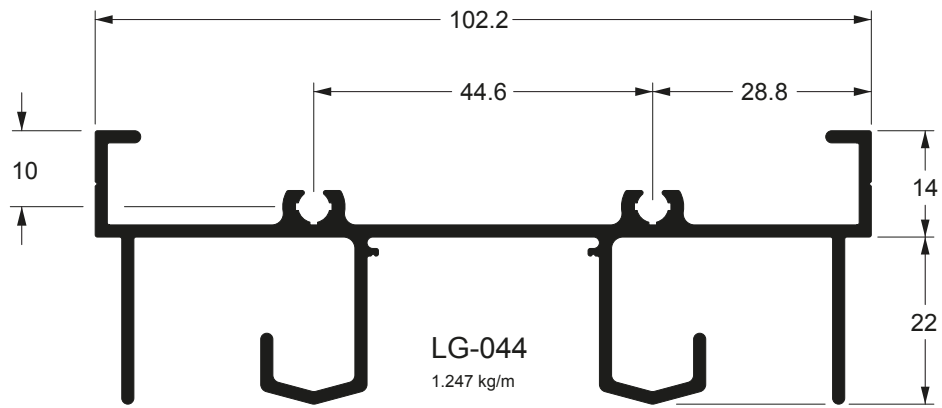


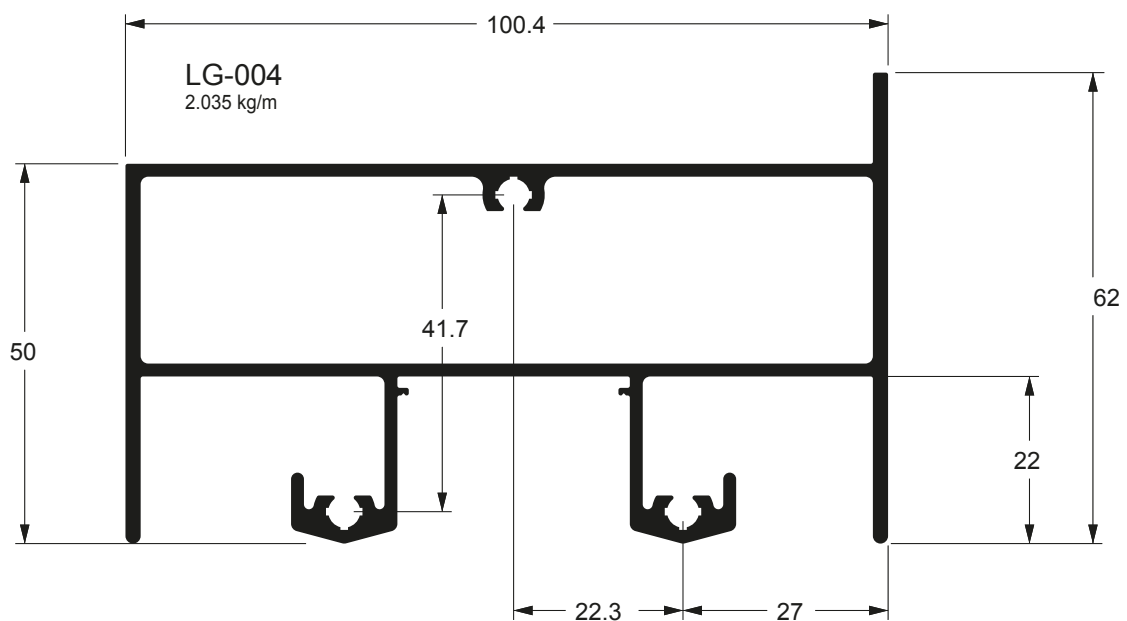
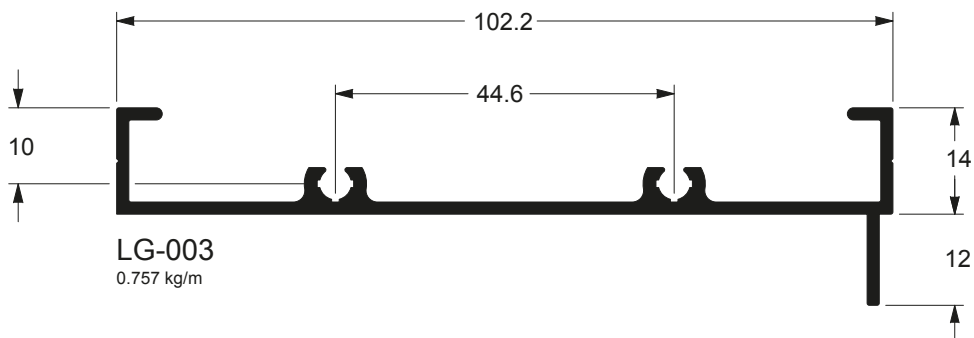
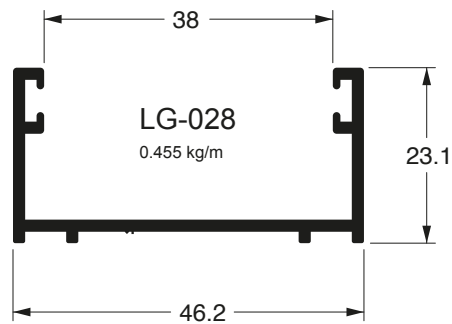
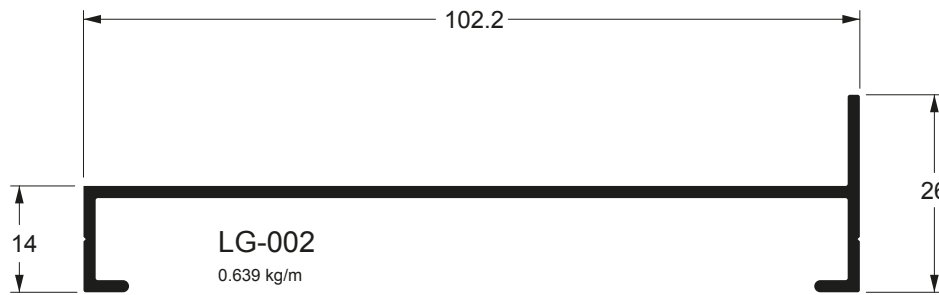
Linha 30

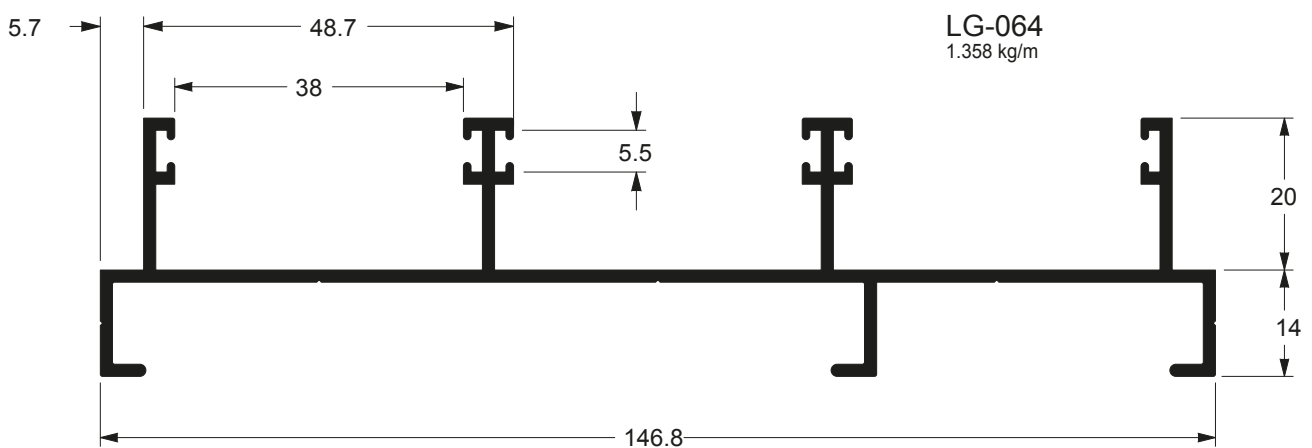
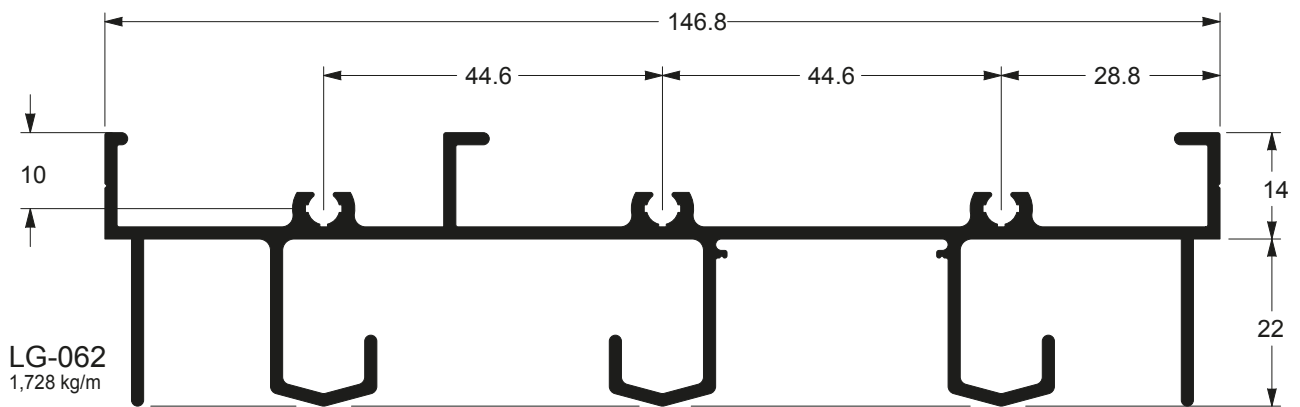
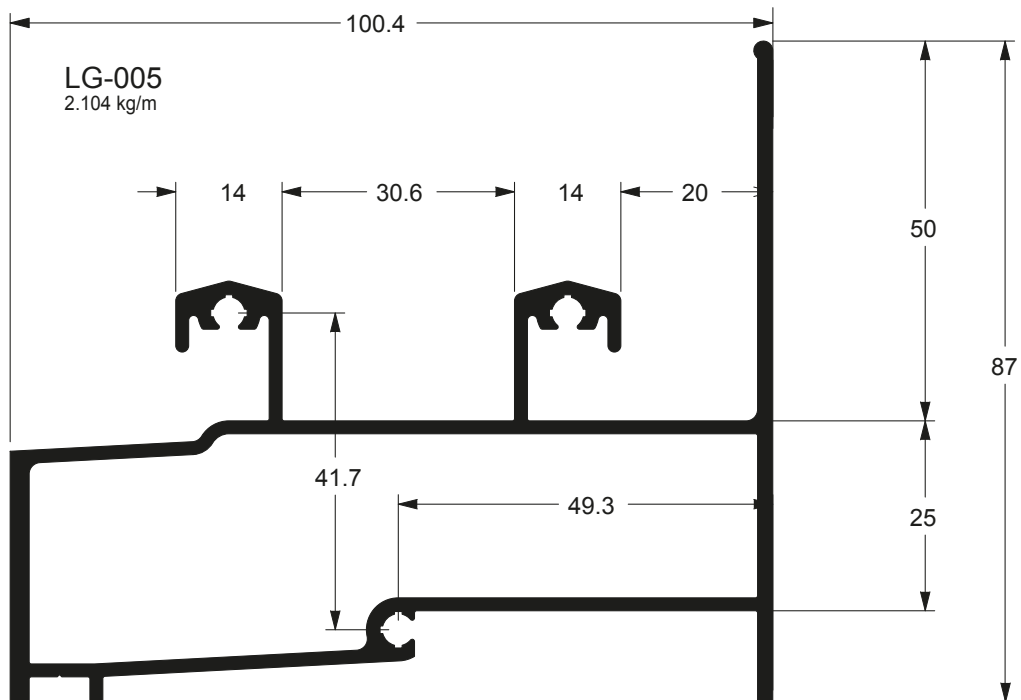


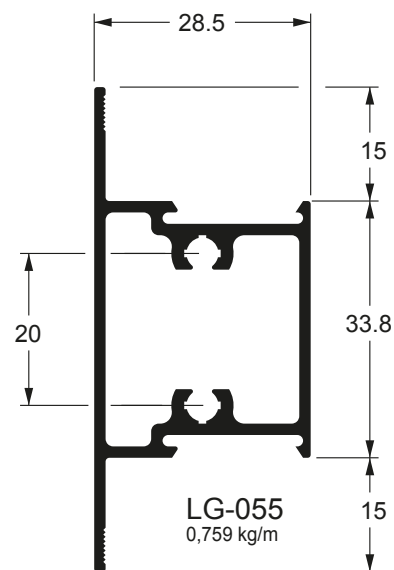
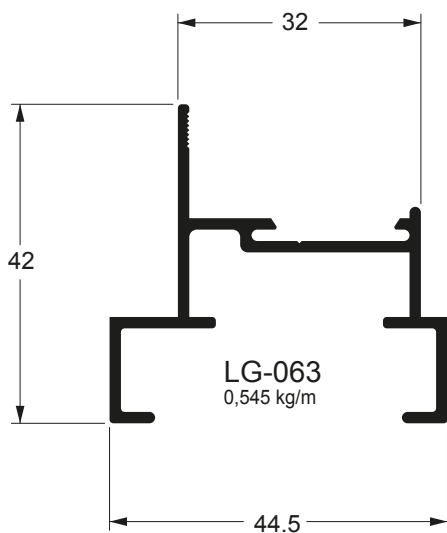
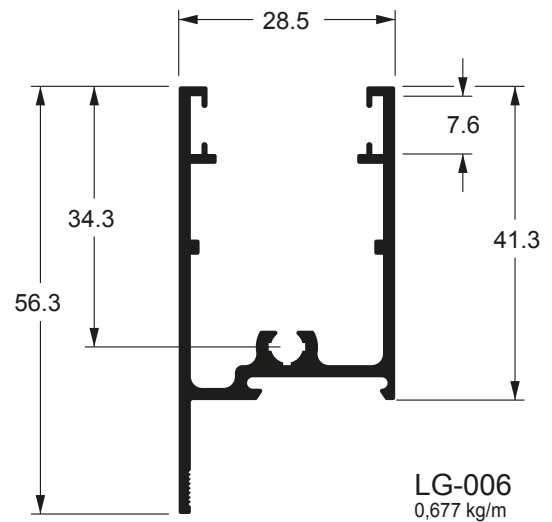
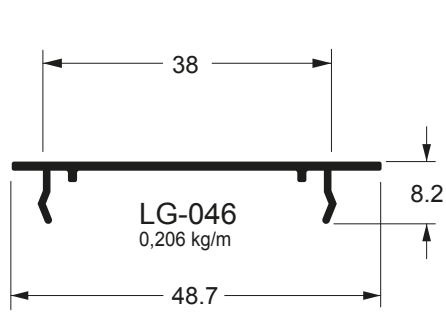
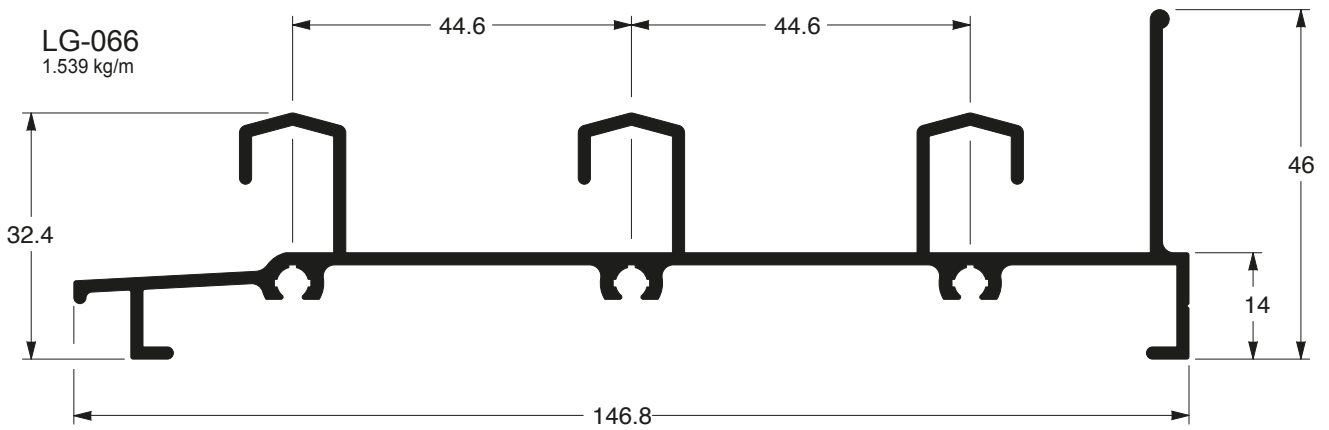


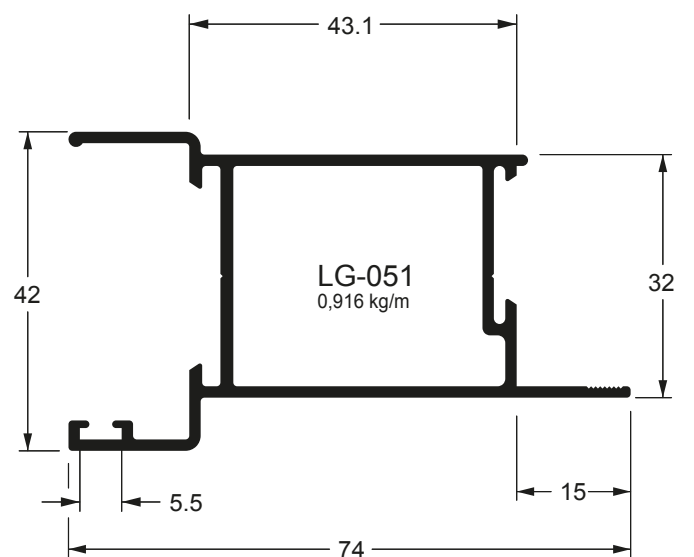
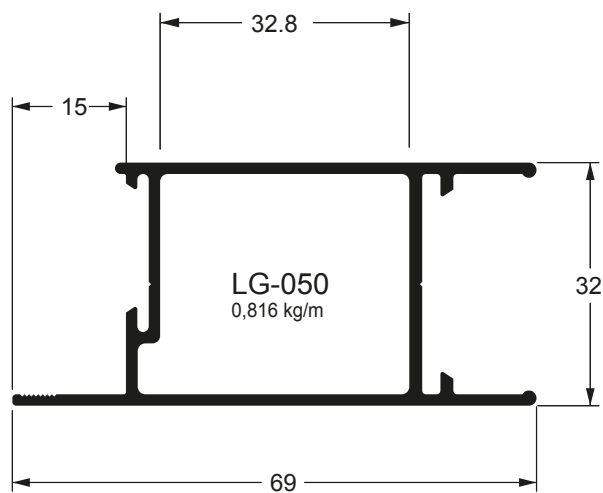
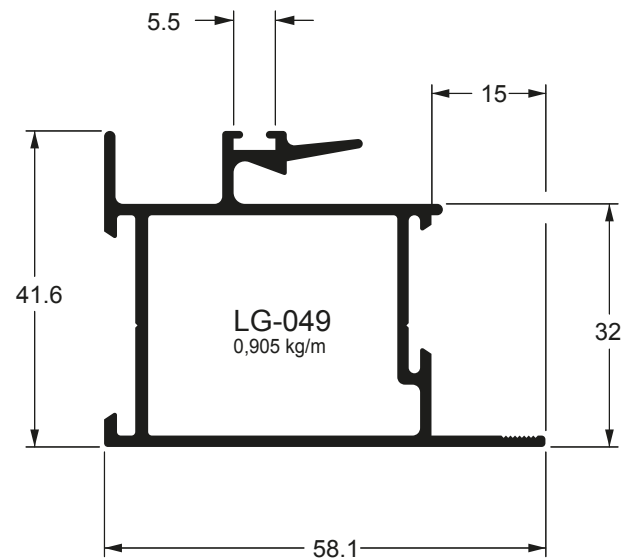
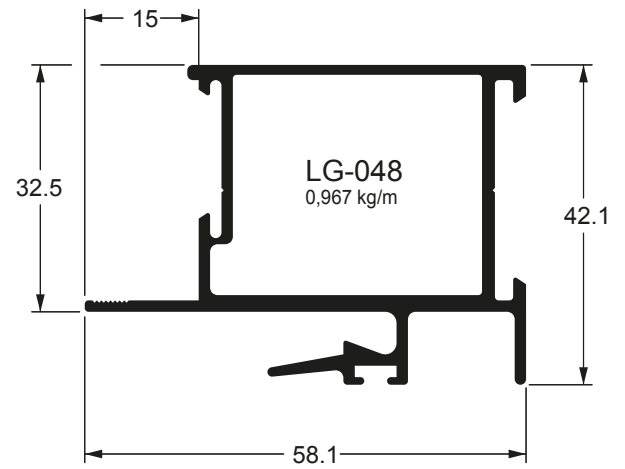
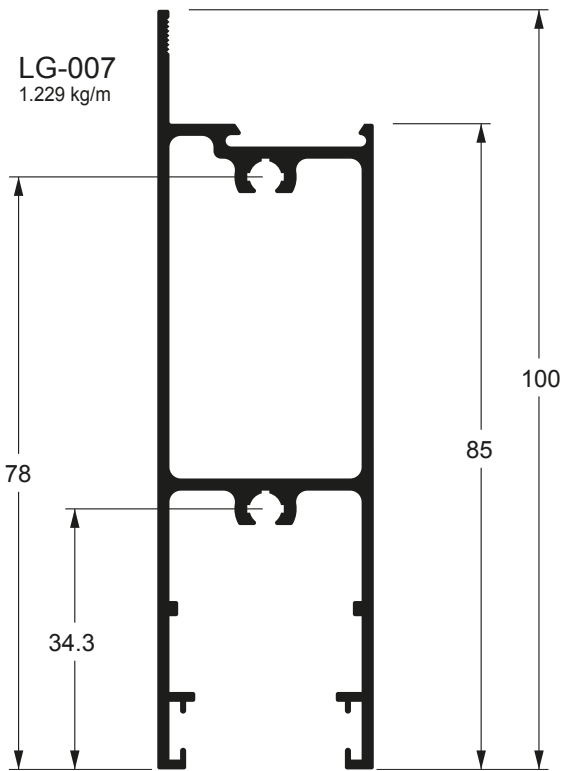
Linha 32 / 90°

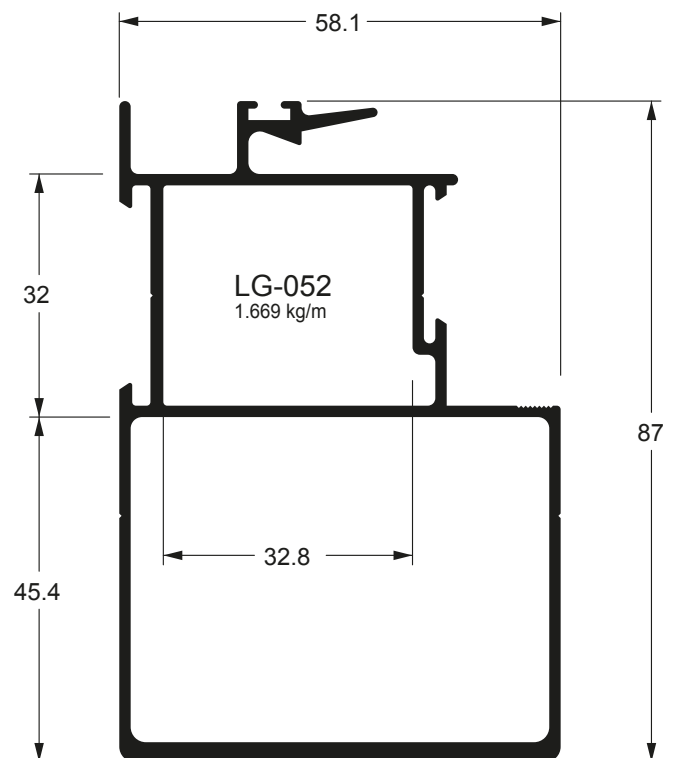
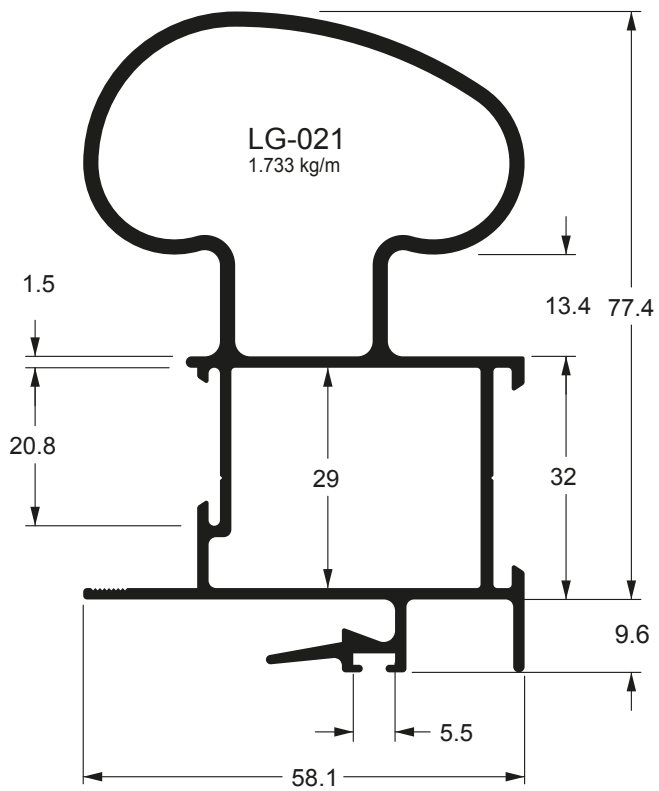
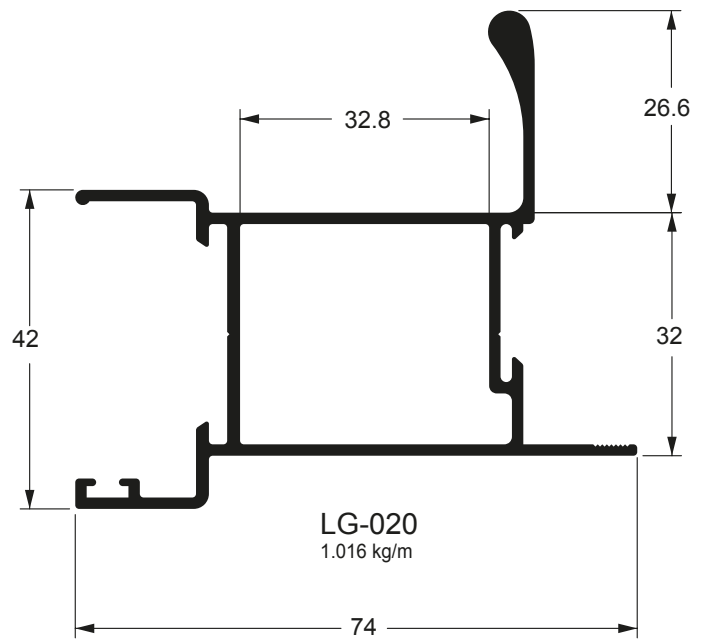
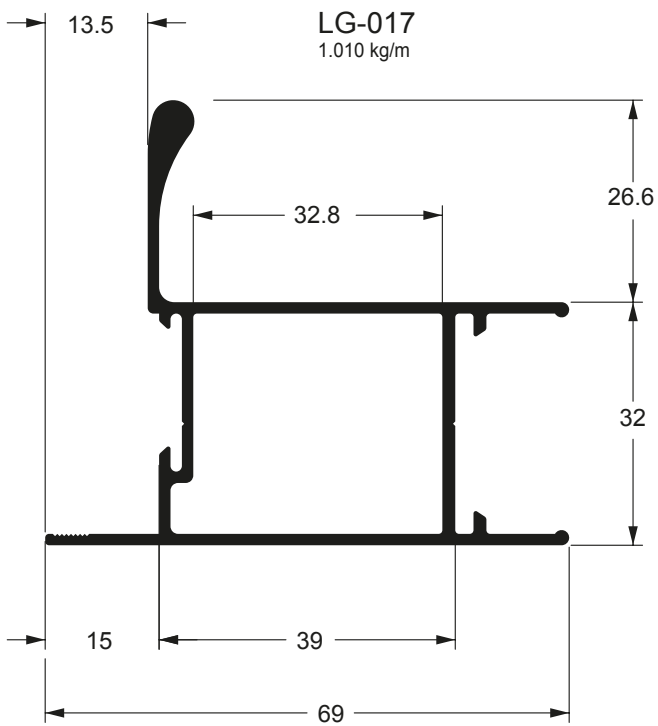


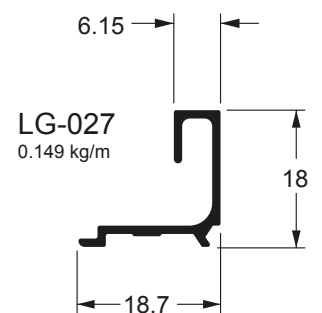
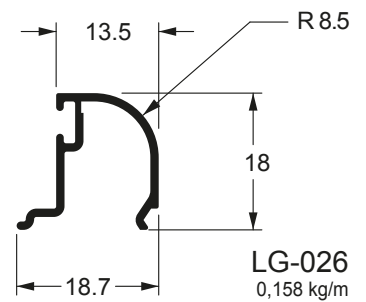
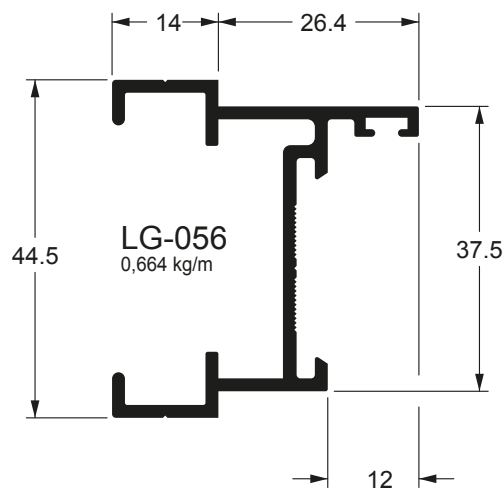
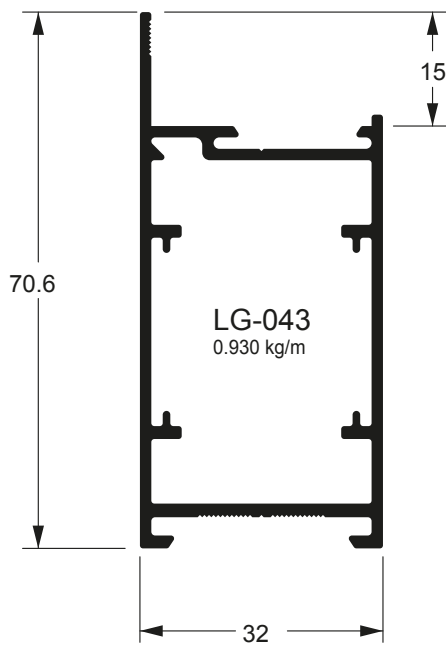
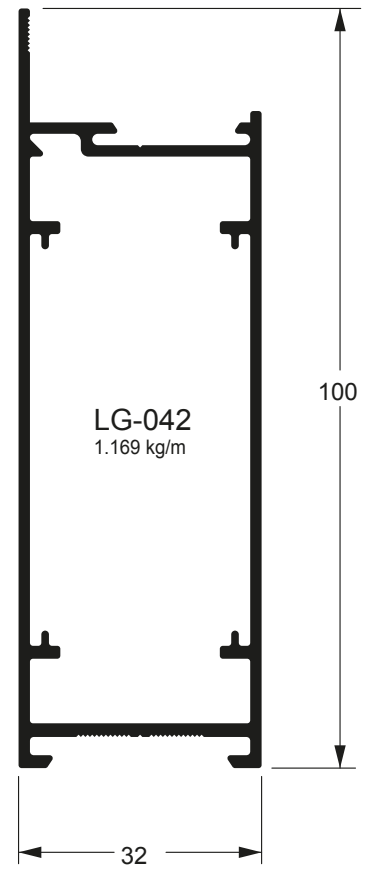
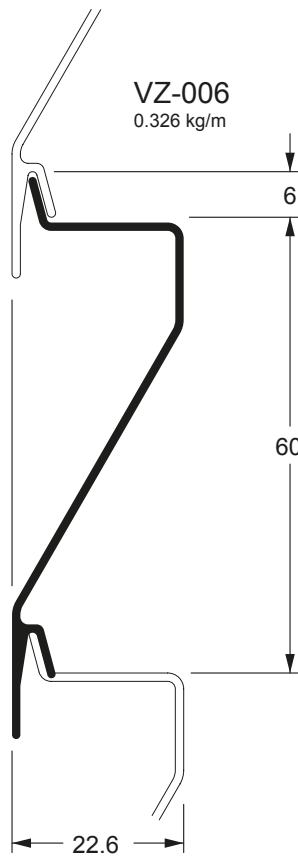
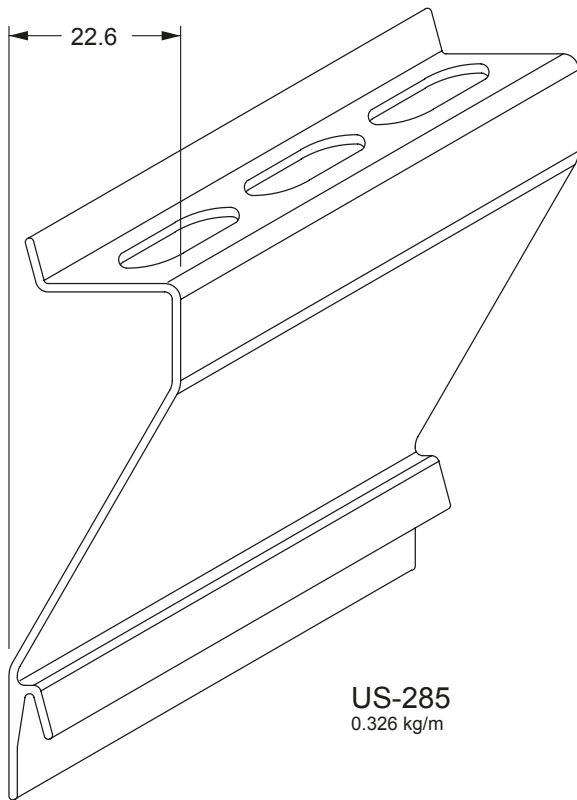


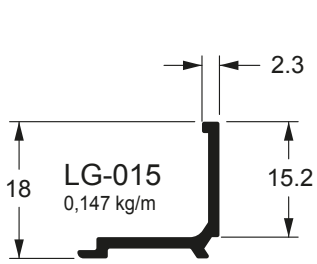




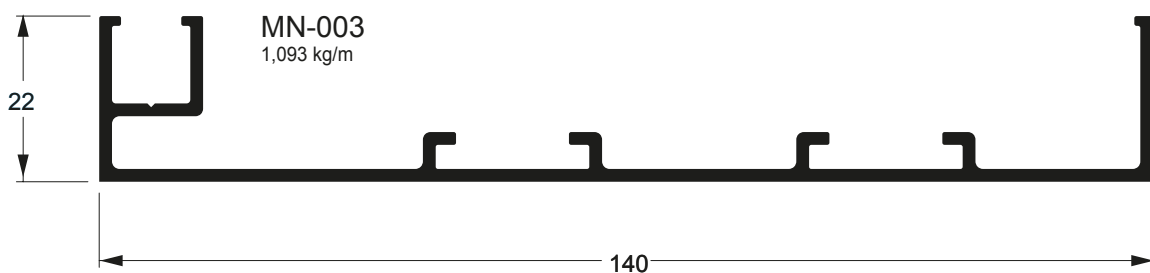
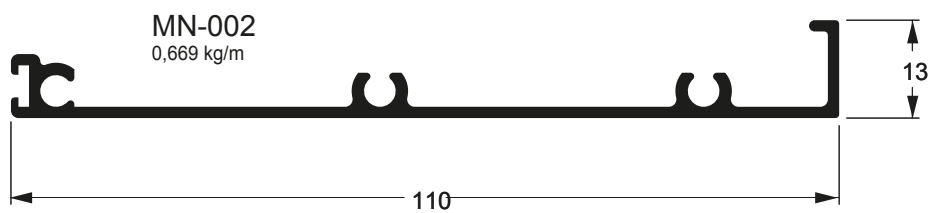
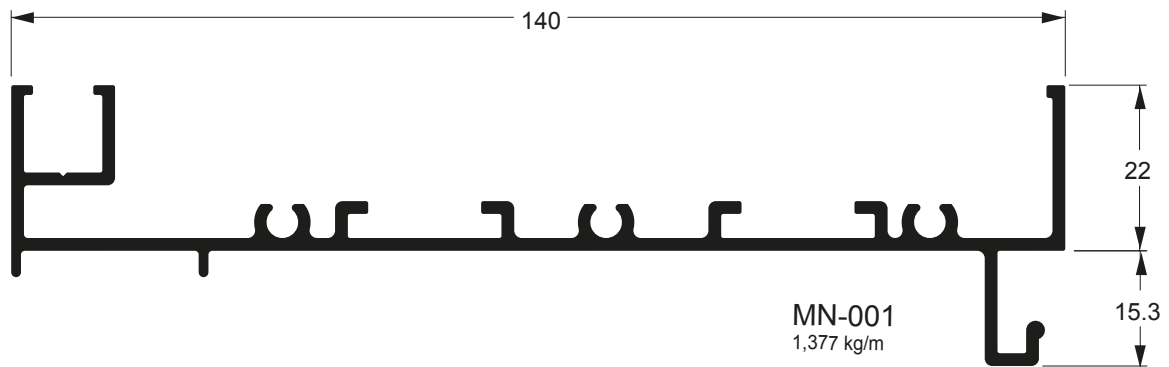
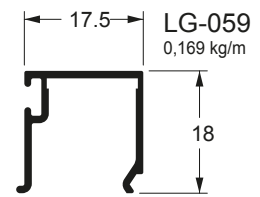
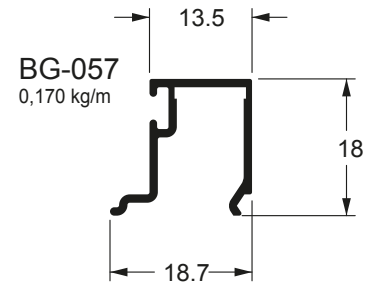
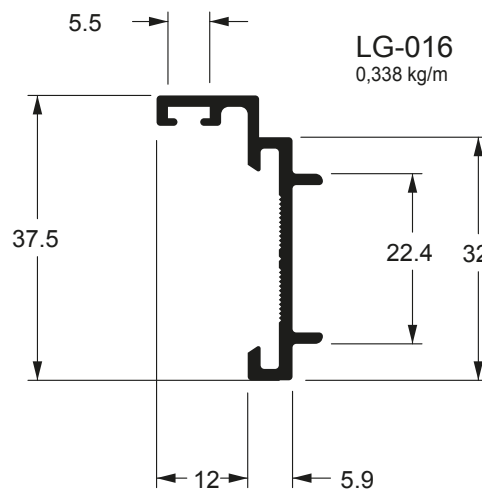


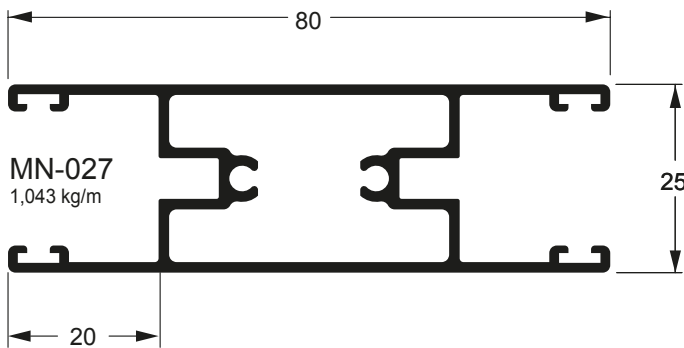
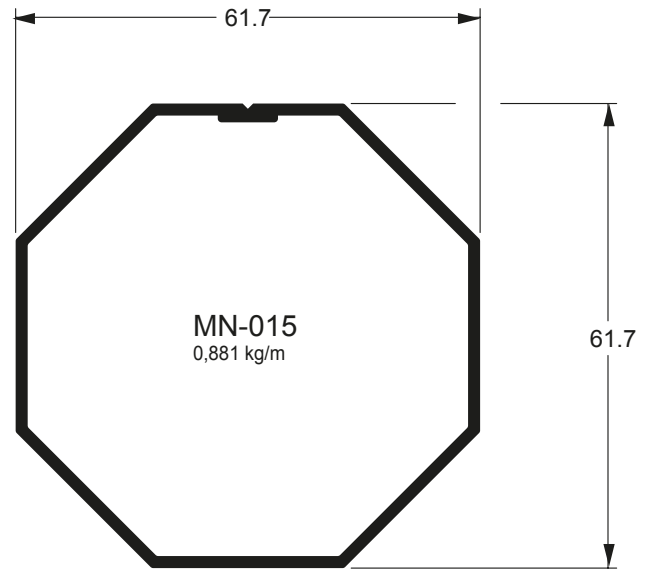
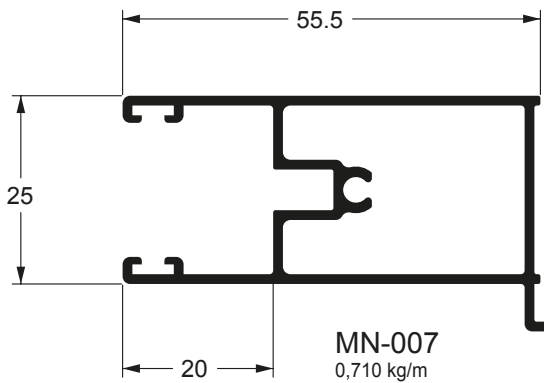




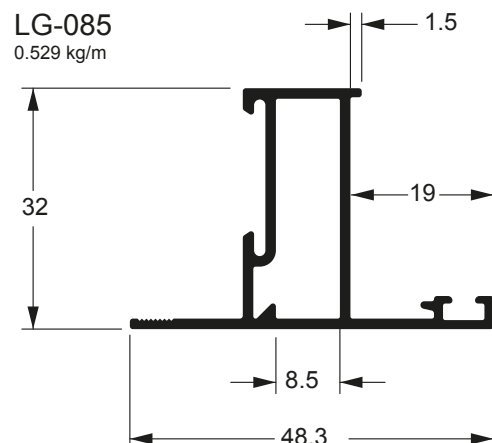
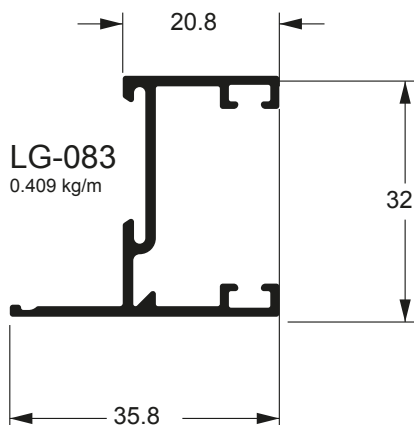
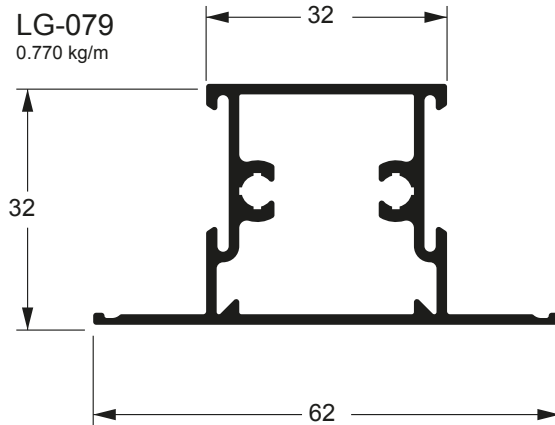
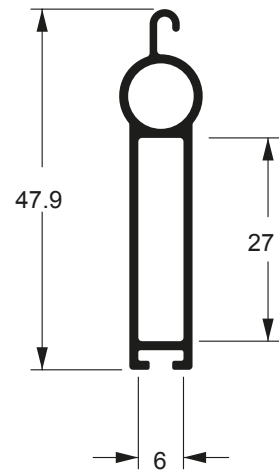


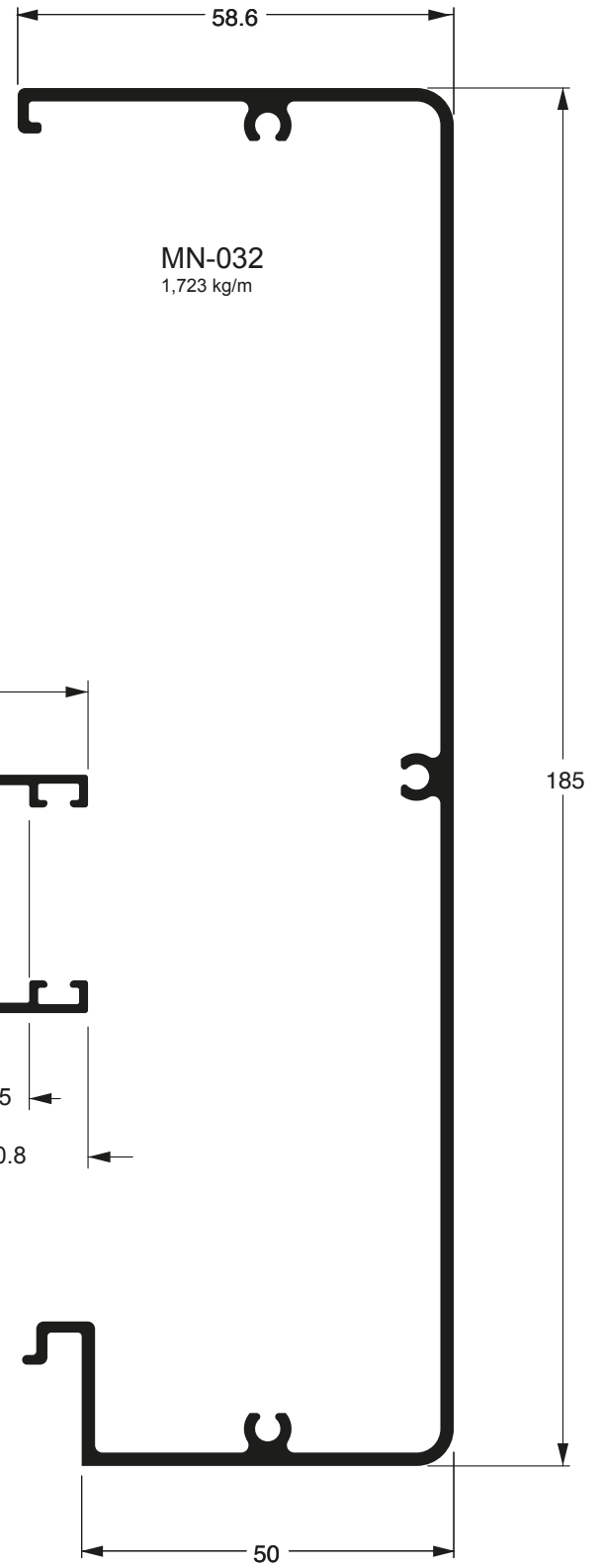
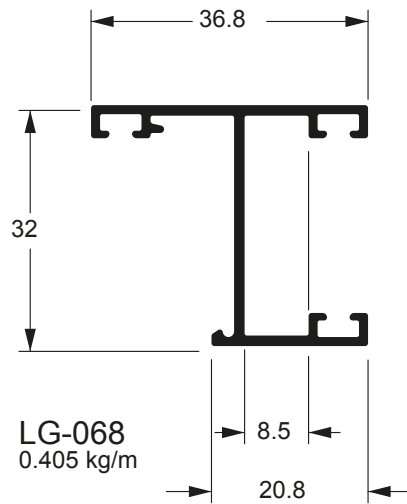
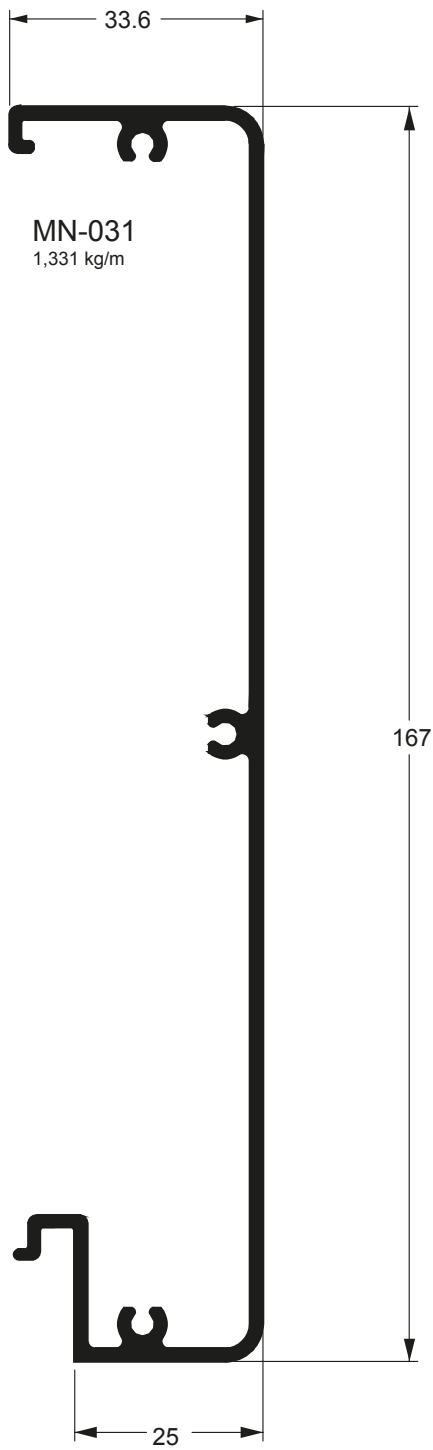
Observação: para vidro duplo termo-acústico

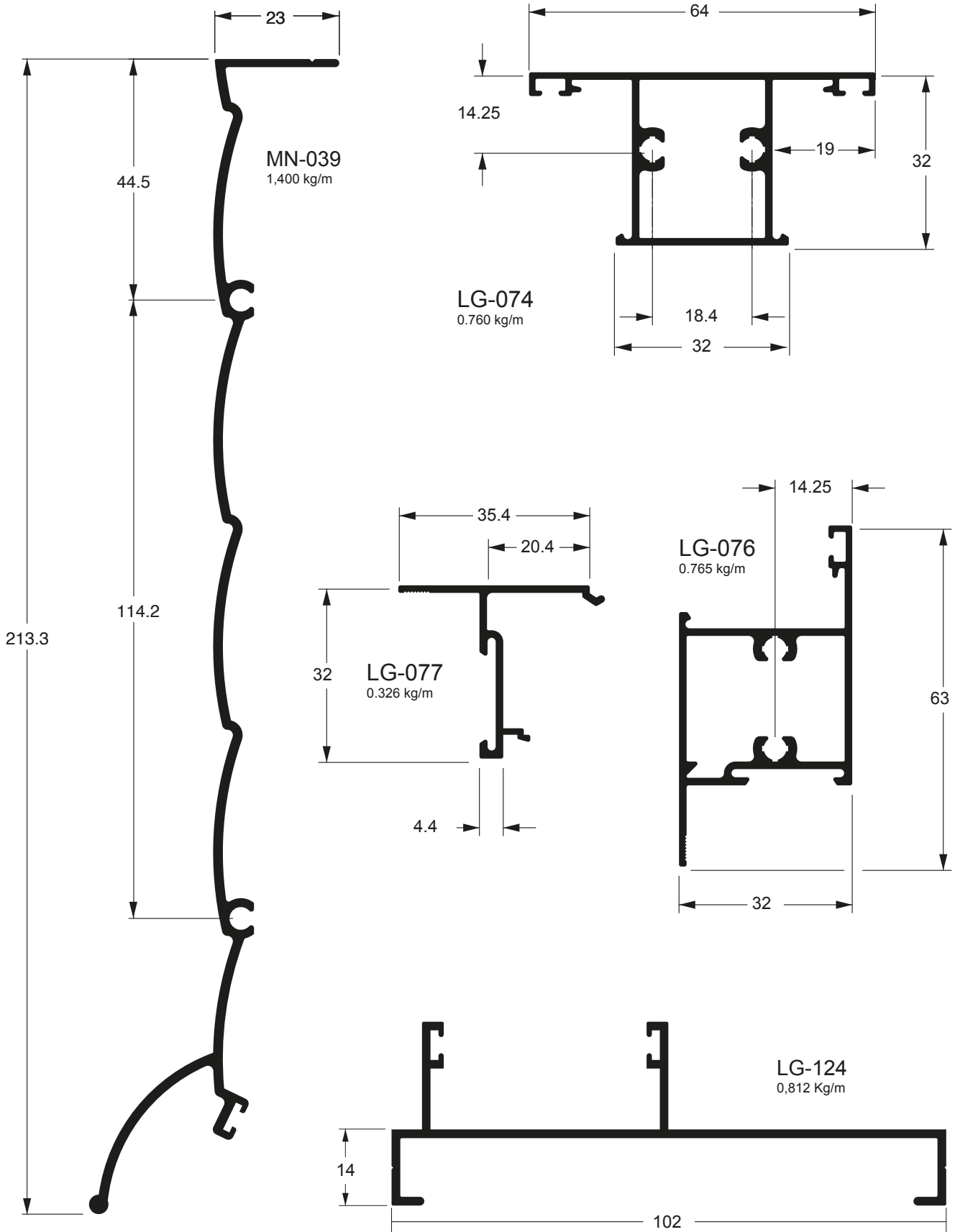


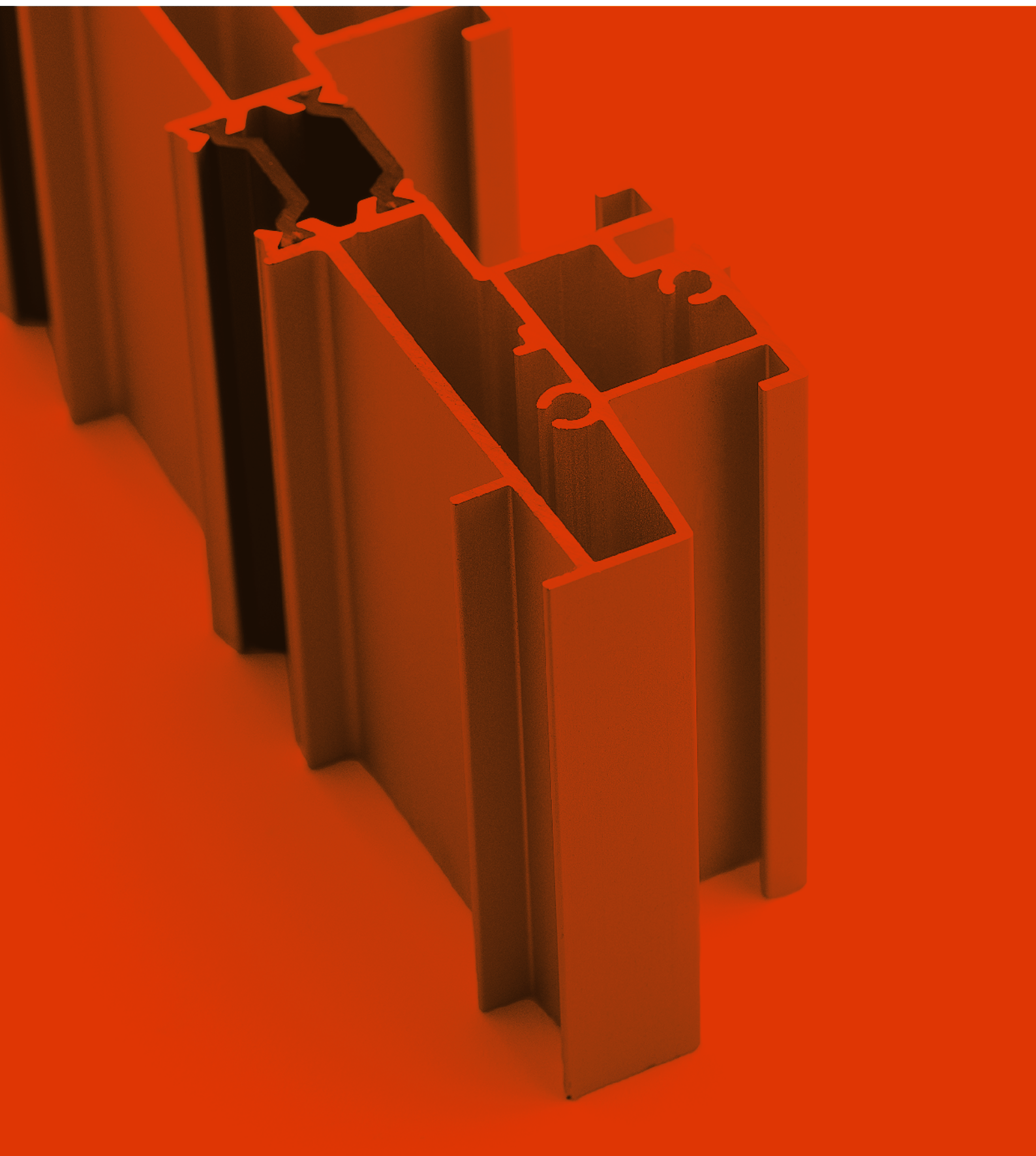


MN-055
0,371 kg/m

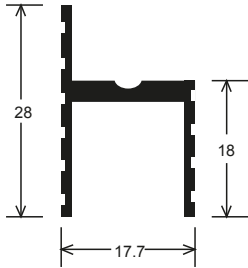




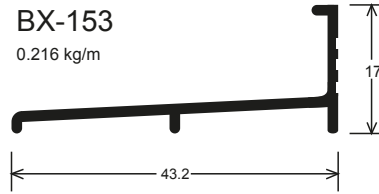




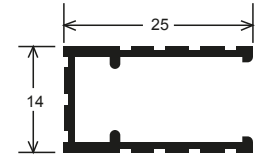
Linha Box



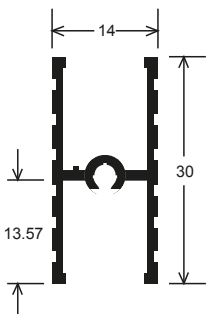
BX-106
0.267 kg/m



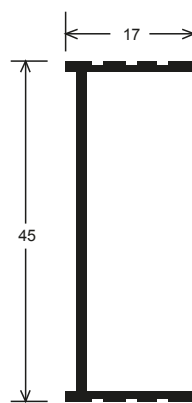
BX-153
0.216 kg/m



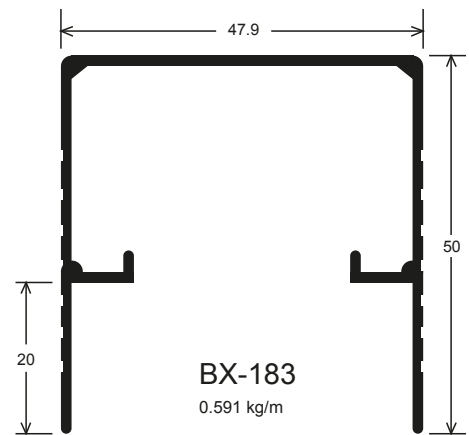
BX-158L
0.166 kg/m



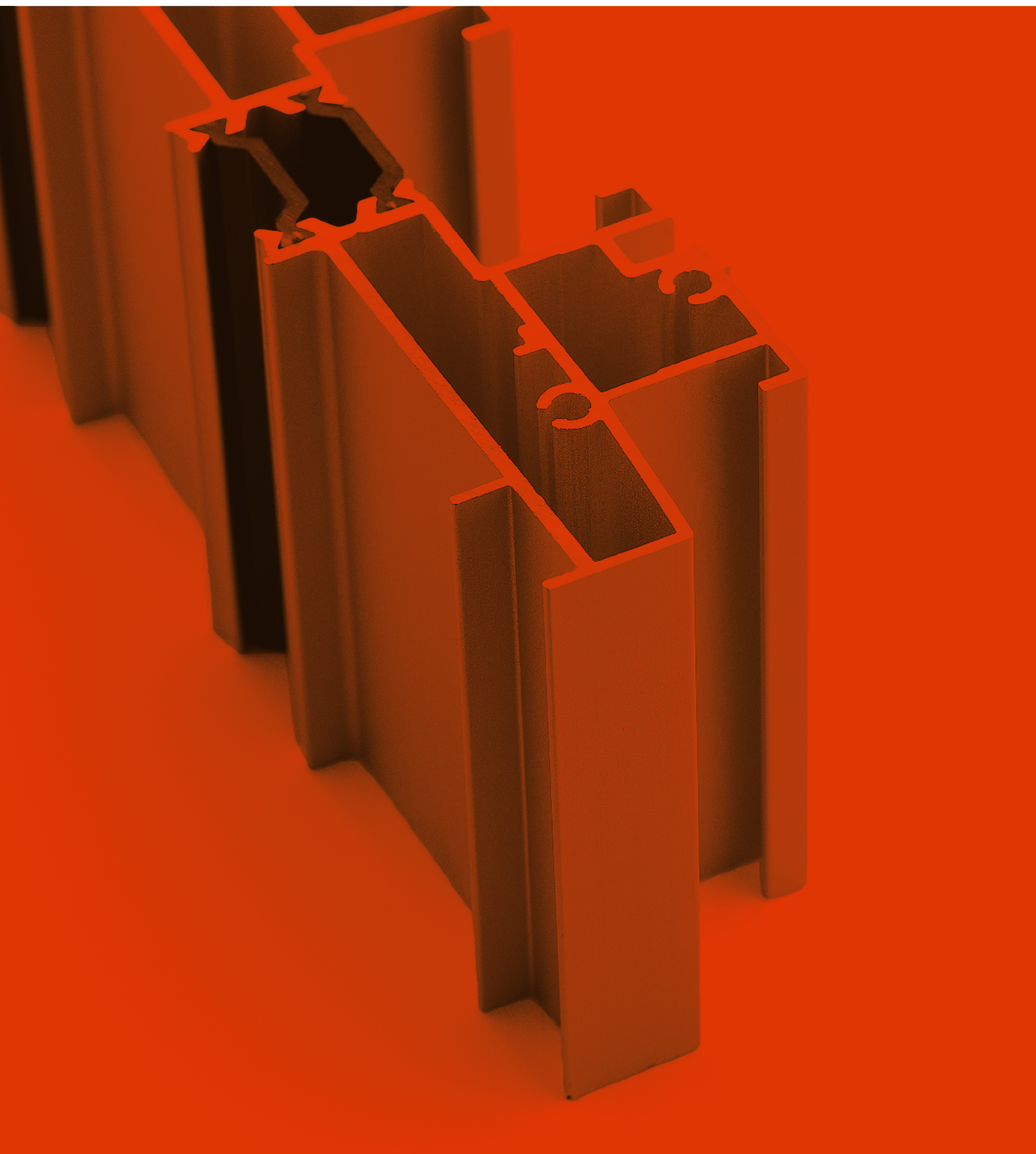
BX-159
0.268 kg/m



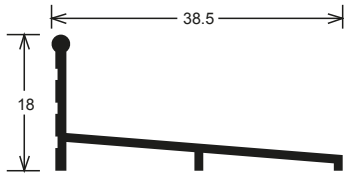
BX-174
0.216 kg/m



BX-183
0.591 kg/m

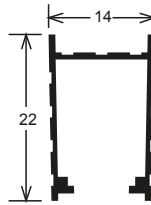


Linha Sorobox



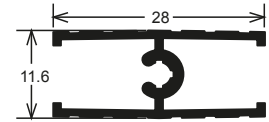
BX-153D

0.217 kg/m



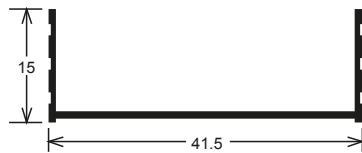
BX-158D

0.150 kg/m



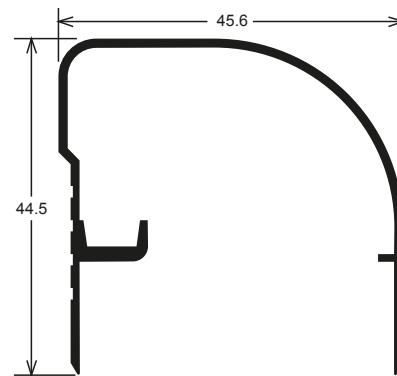
BX-159D

0.217 kg/m



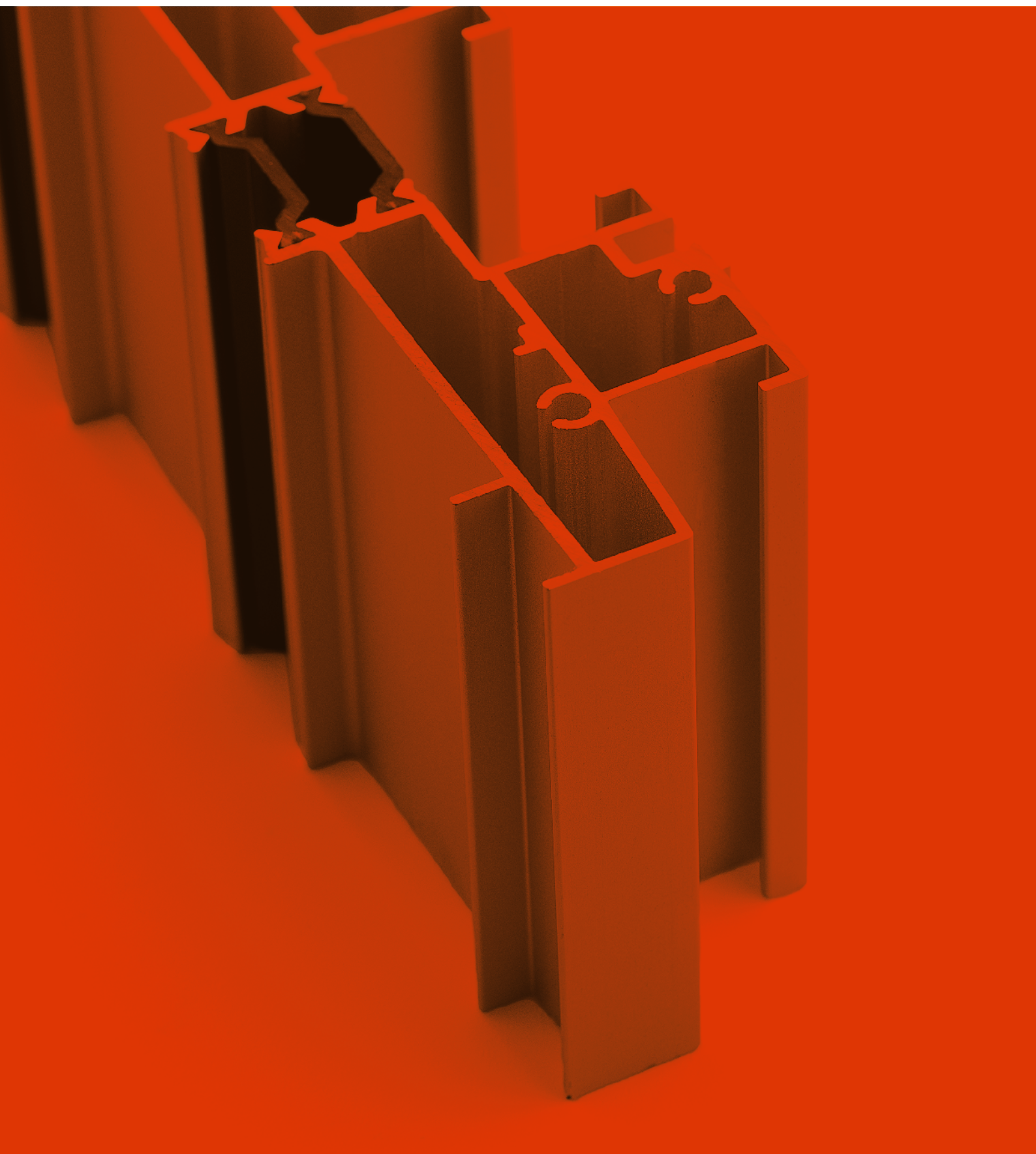
BX-174D

0.183 kg/m

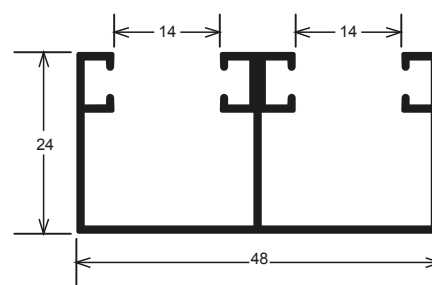
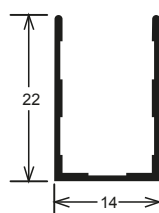
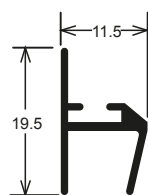
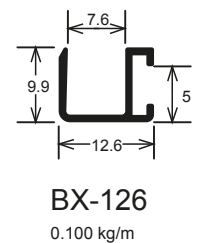
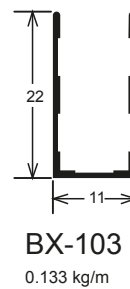
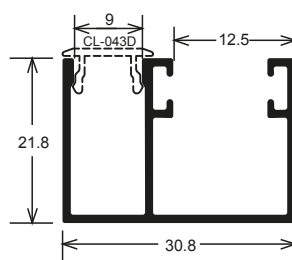
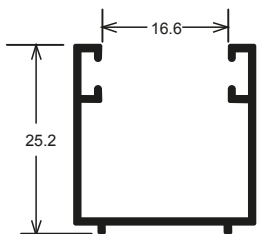
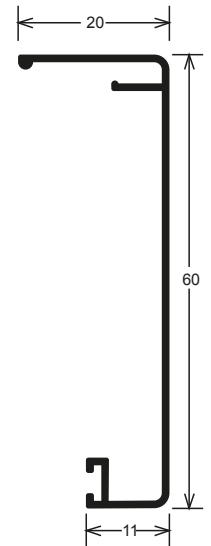
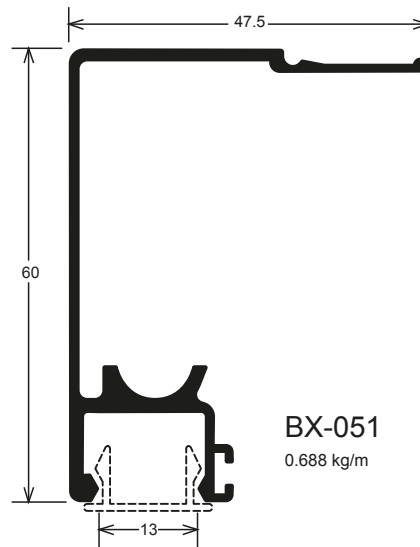
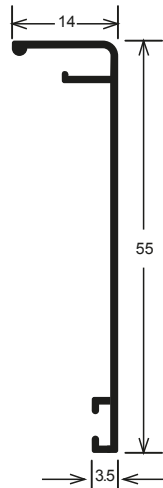
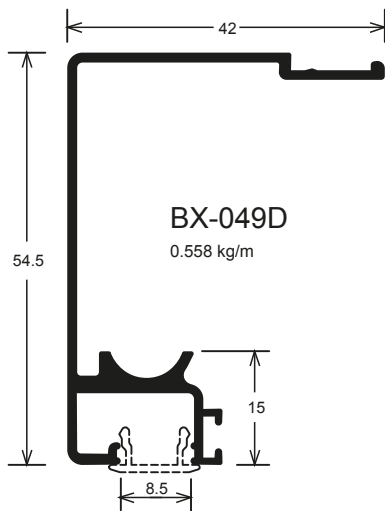


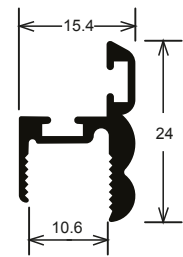
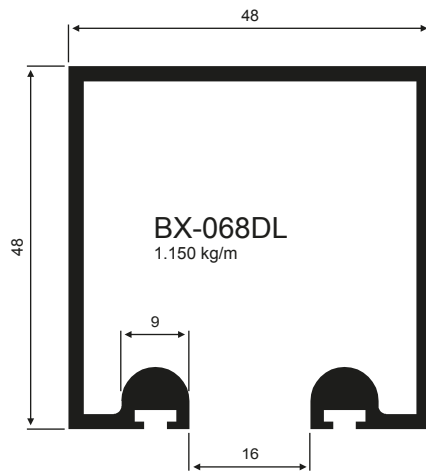
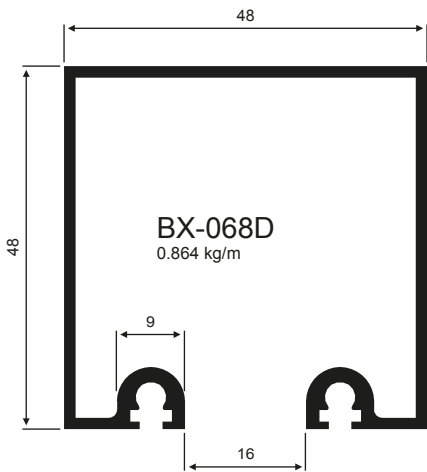
BX-183D

0.467 kg/m

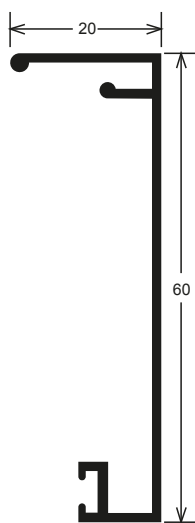


Linha Box / Vidro Temperado

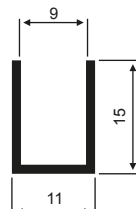




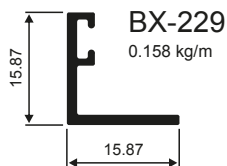
BX-209
0.266 kg/m



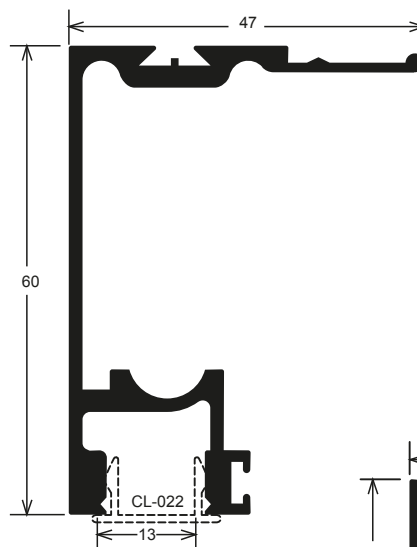
BX-216
0.369 kg/m



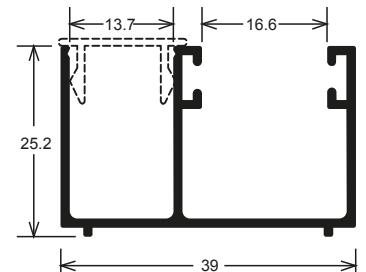
BX-228
0.115 kg/m



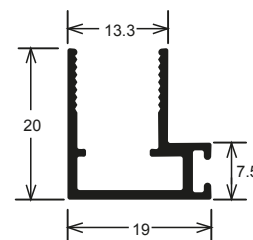
BX-229
0.158 kg/m



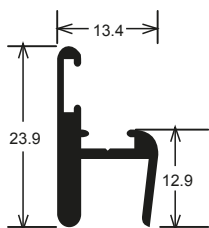
BX-239
1.033 kg/m



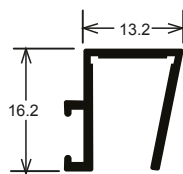
BX-240
0.408 kg/m



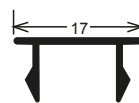
BX-241
0.233 kg/m



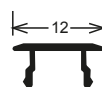
CB-266
0.266 kg/m



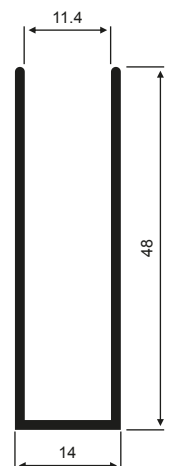
CB-275
0.165 kg/m



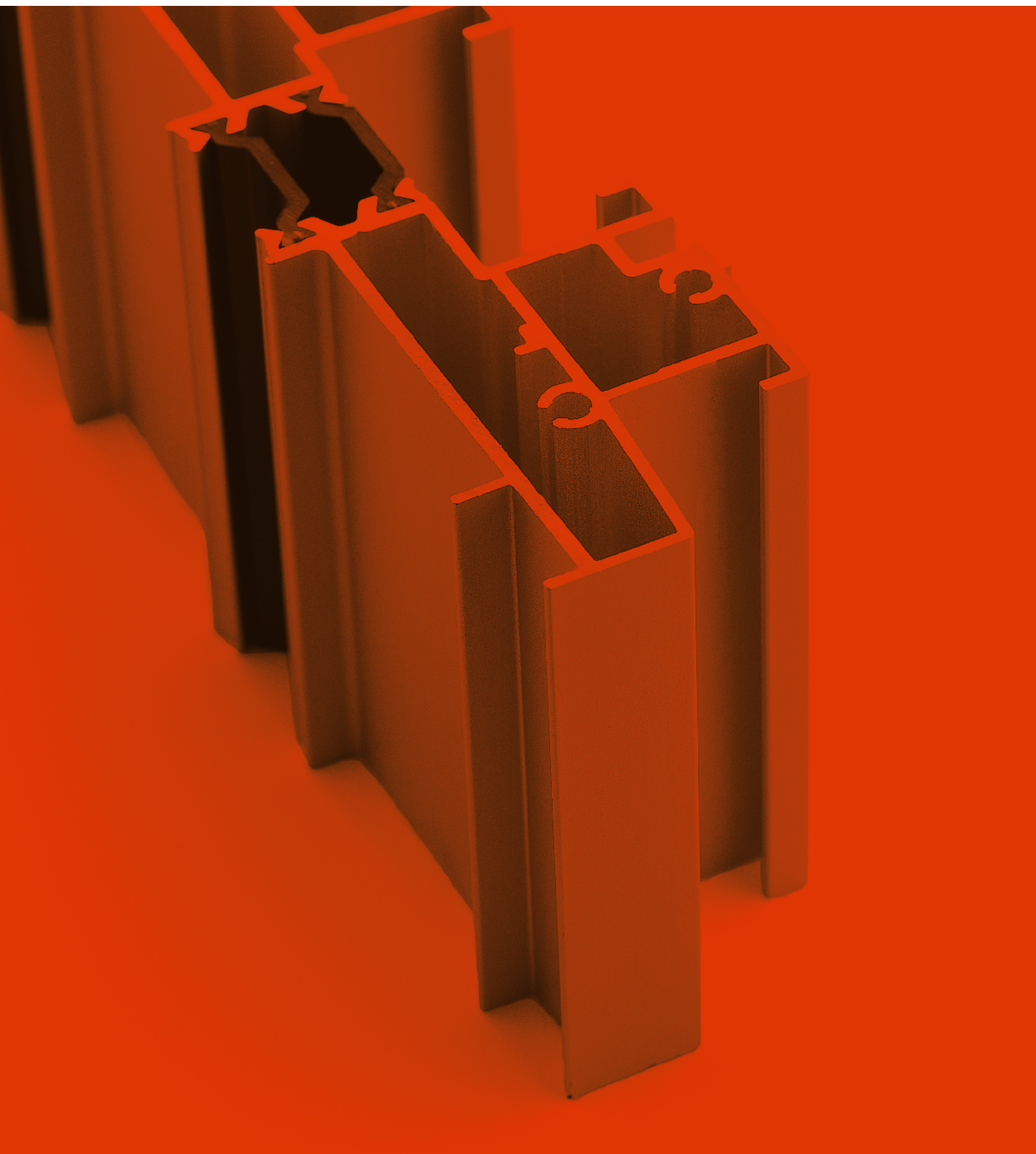
CL-022
0.091 kg/m



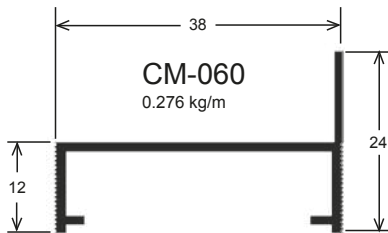
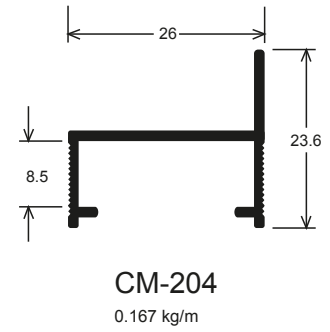
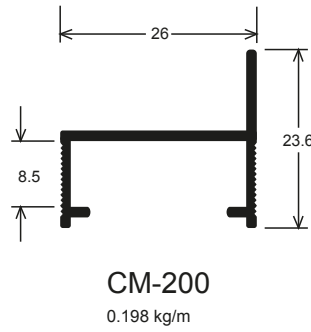
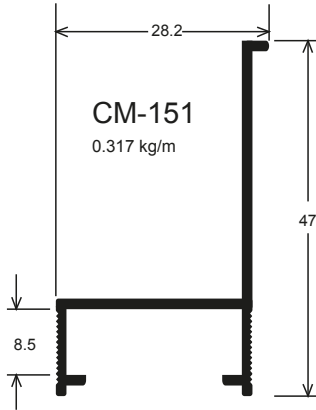
CL-043D
0.066 kg/m

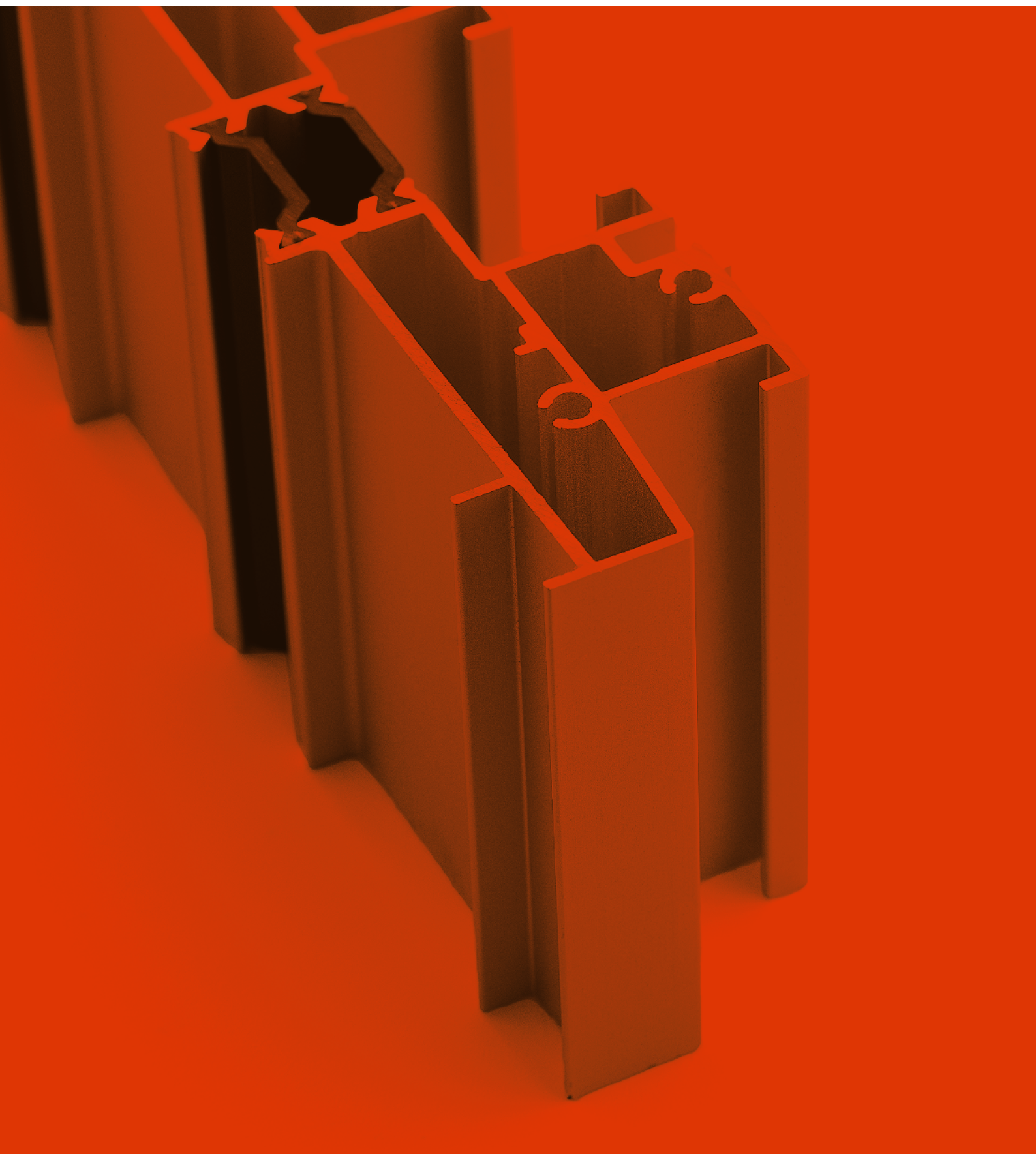


PU-071
0.379 kg/m

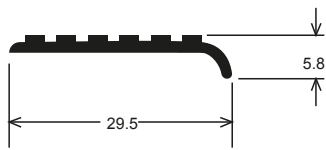


Linha Contramarco

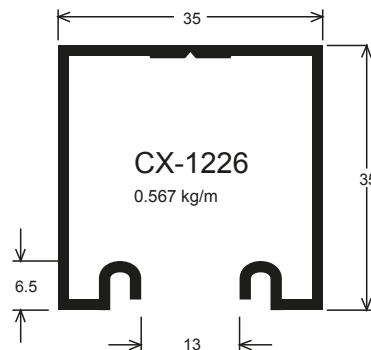




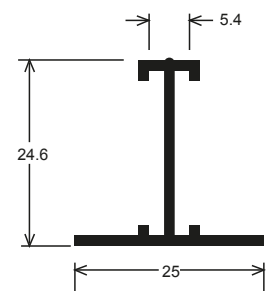
Linha Diversos



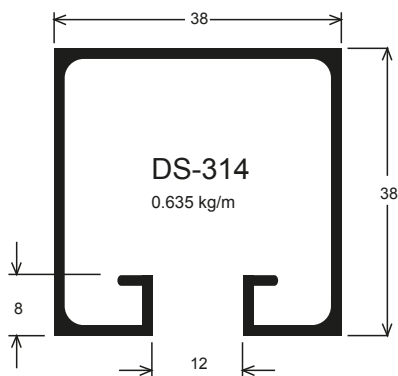
CA-002
0.125 kg/m



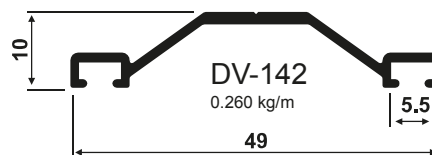
CX-1226
0.567 kg/m



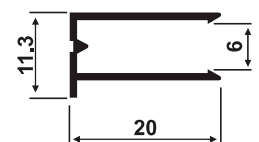
DS-202
0.130 kg/m



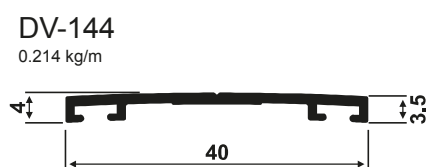
DS-314
0.635 kg/m



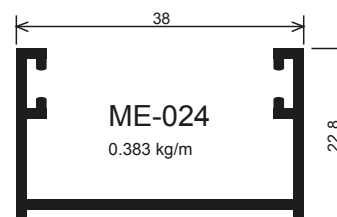
DV-142
0.260 kg/m



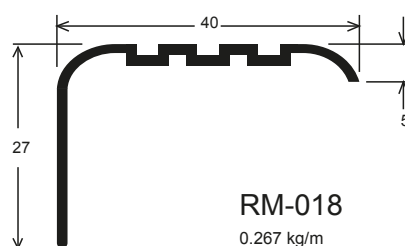
DV-143
0.141 kg/m



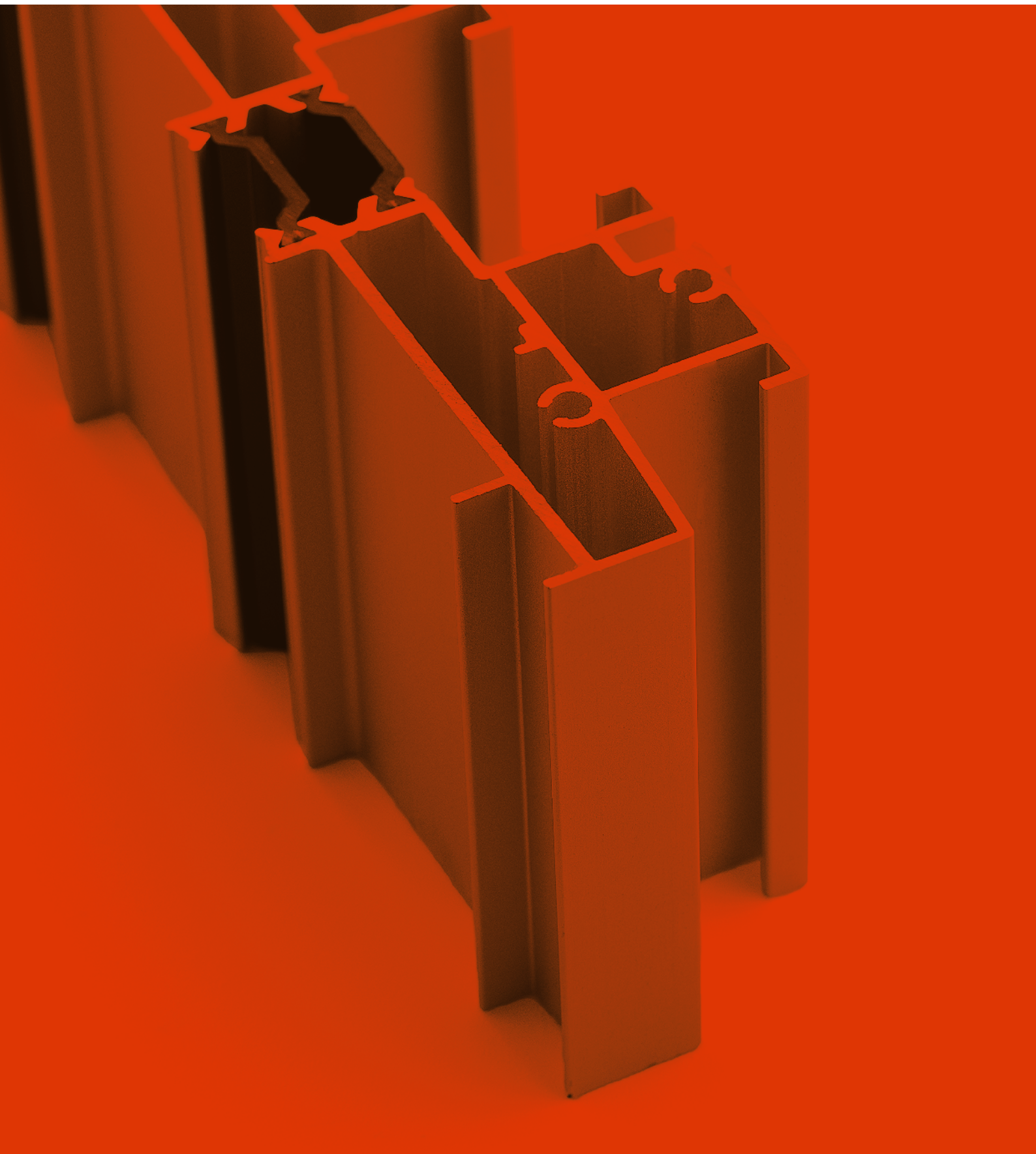
DV-144
0.214 kg/m



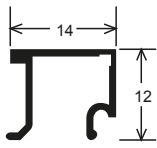
ME-024
0.383 kg/m



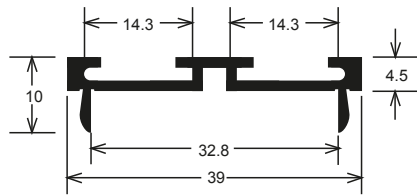
RM-018
0.267 kg/m



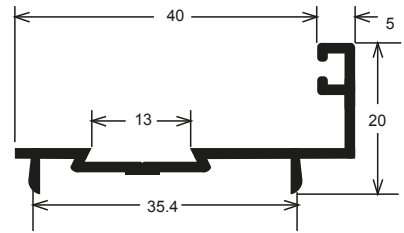
Linha Divisórias



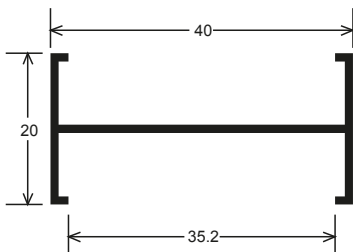
BG-013
0.117 kg/m



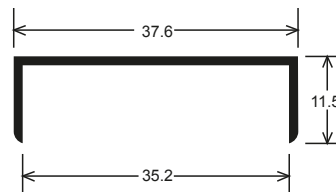
DV-018
0.248 kg/m



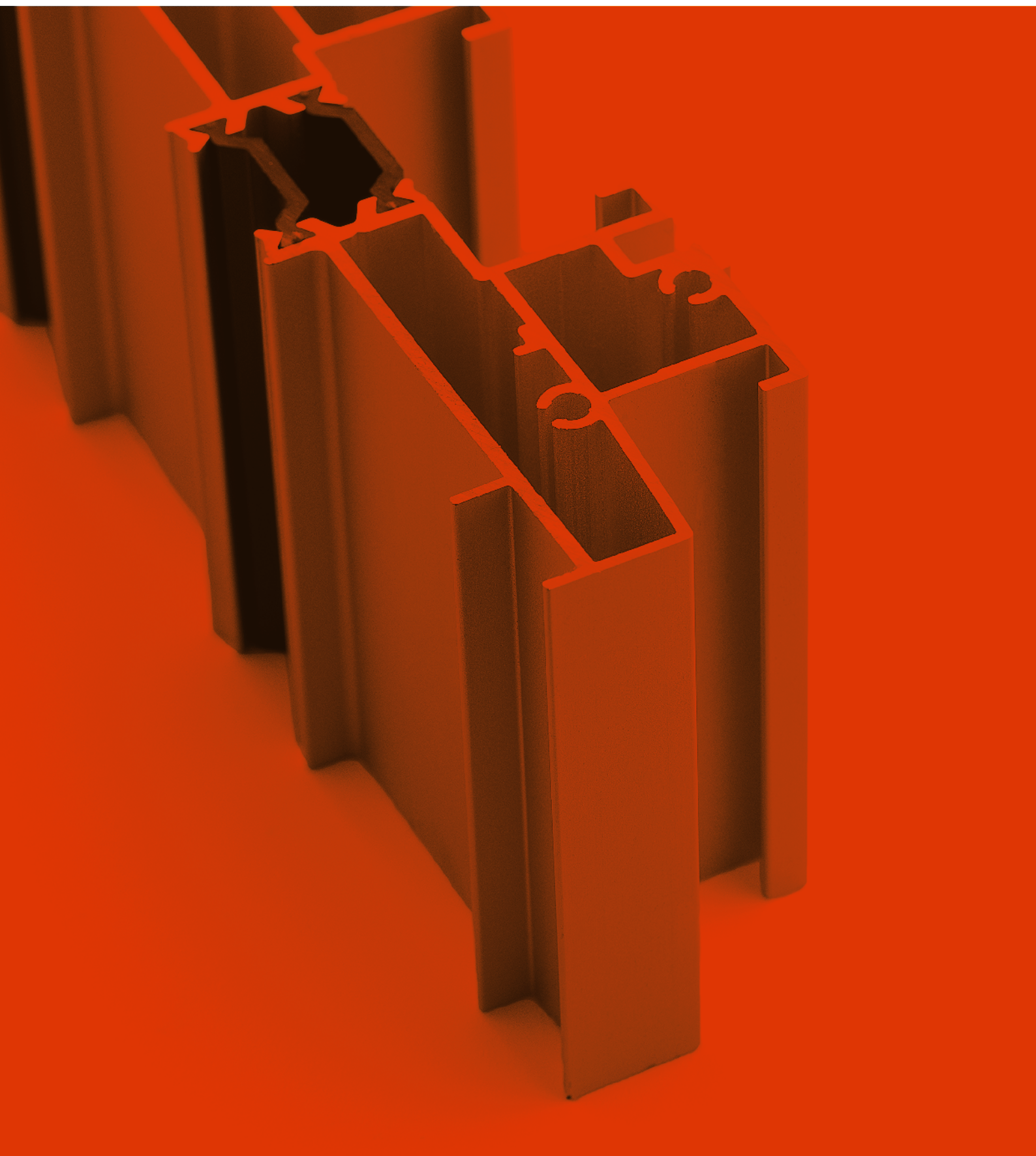
DV-020
0.277 kg/m



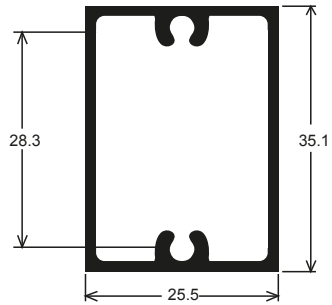
DV-029
0.250 kg/m



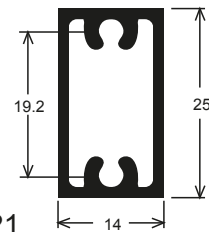
DV-111
0.188 kg/m



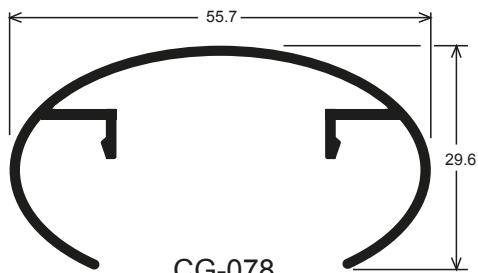
Linha Gradil Convencional



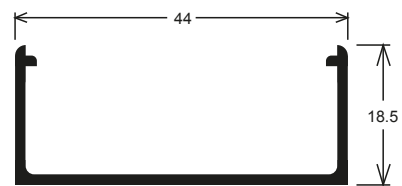
CG-012
0.544 kg/m



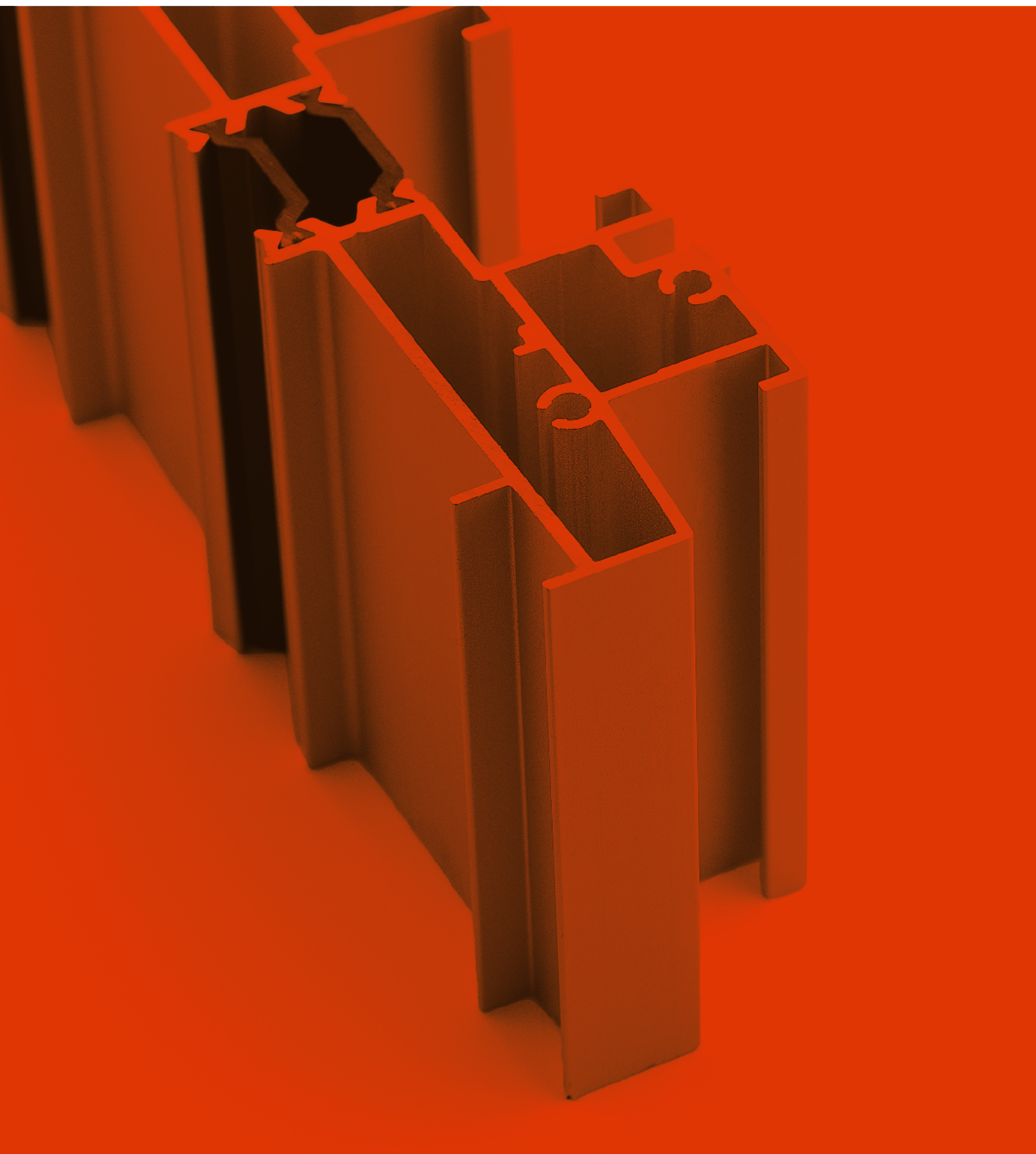
CG-021
0.334 kg/m



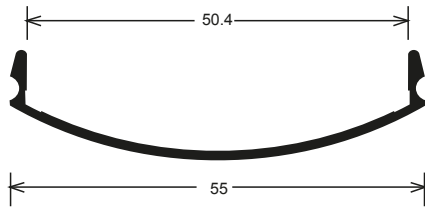
CG-078
0.416 kg/m



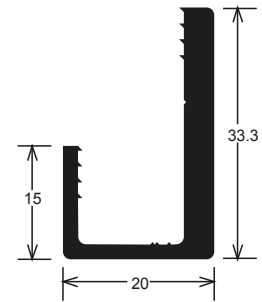
CG-079
0.330 kg/m



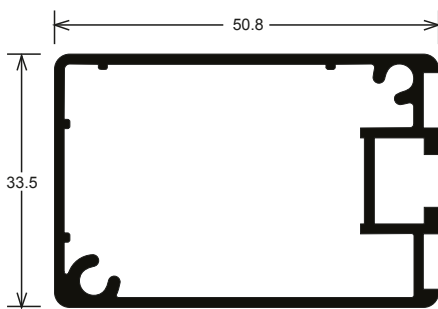
Linha Gradil Panorama



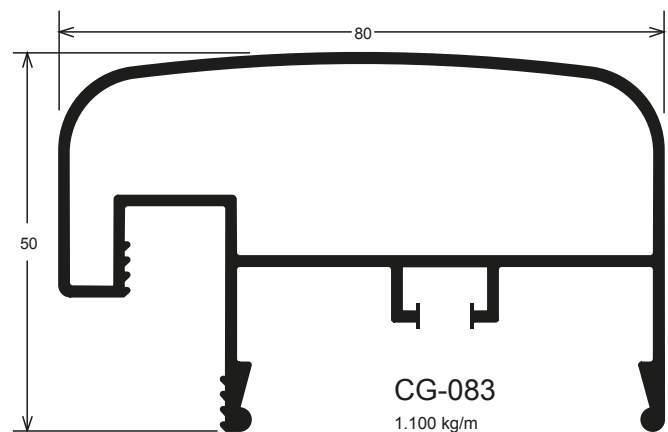
CG-074
0.266 kg/m



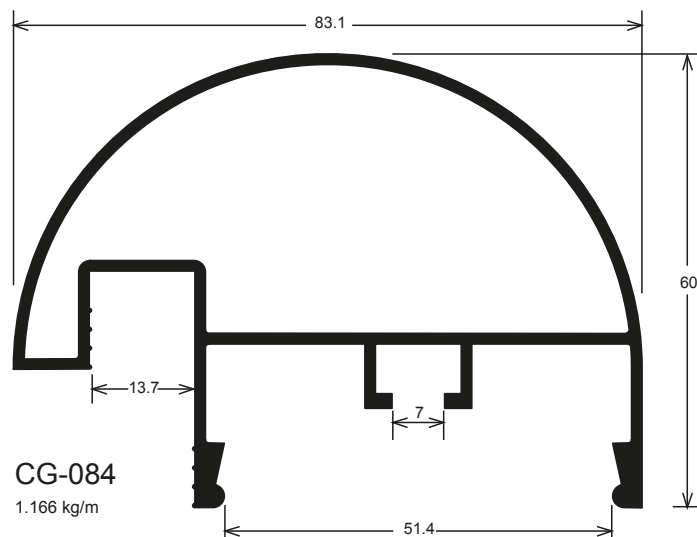
CG-075
0.521 kg/m



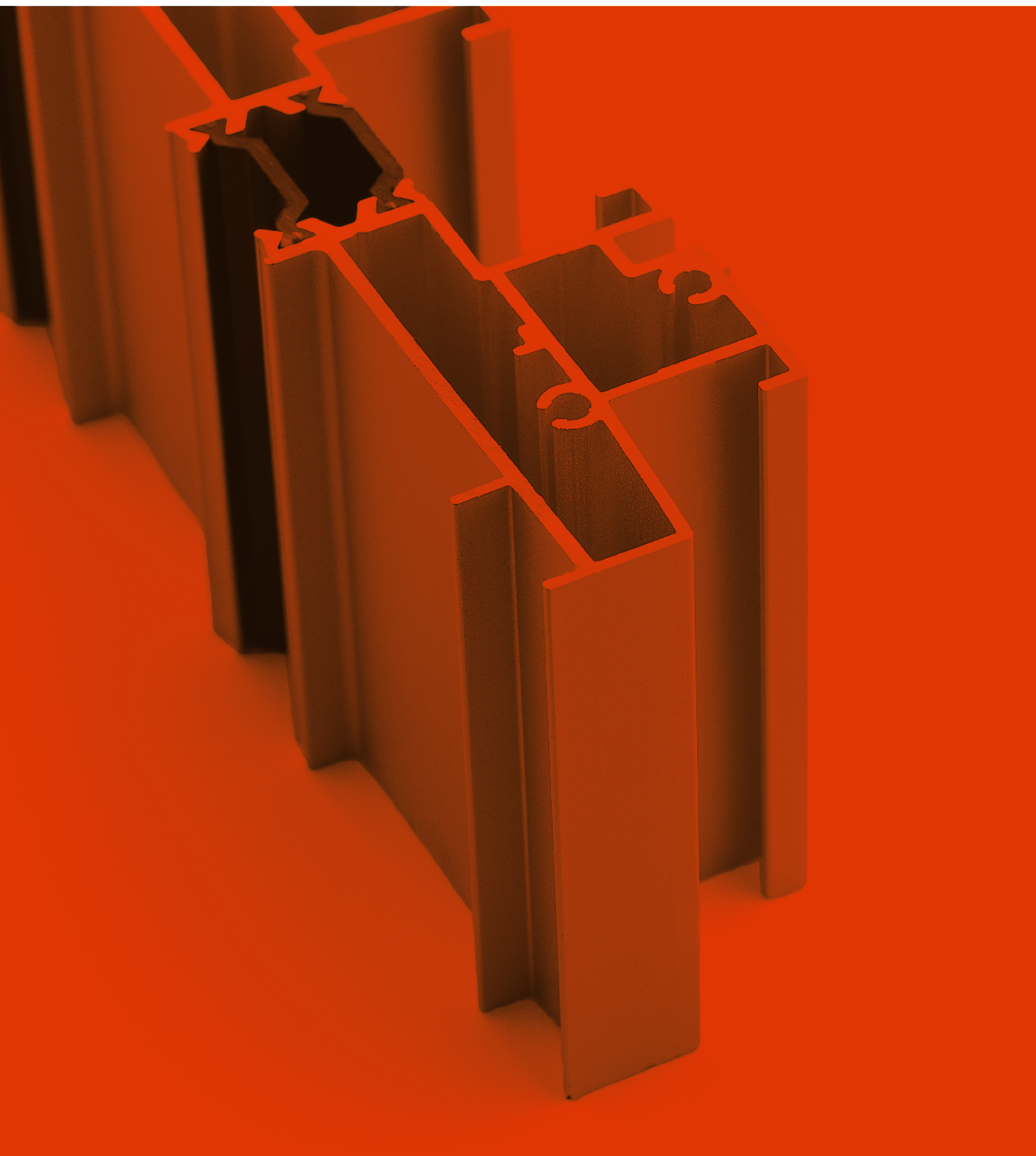
CG-077
0.745 kg/m



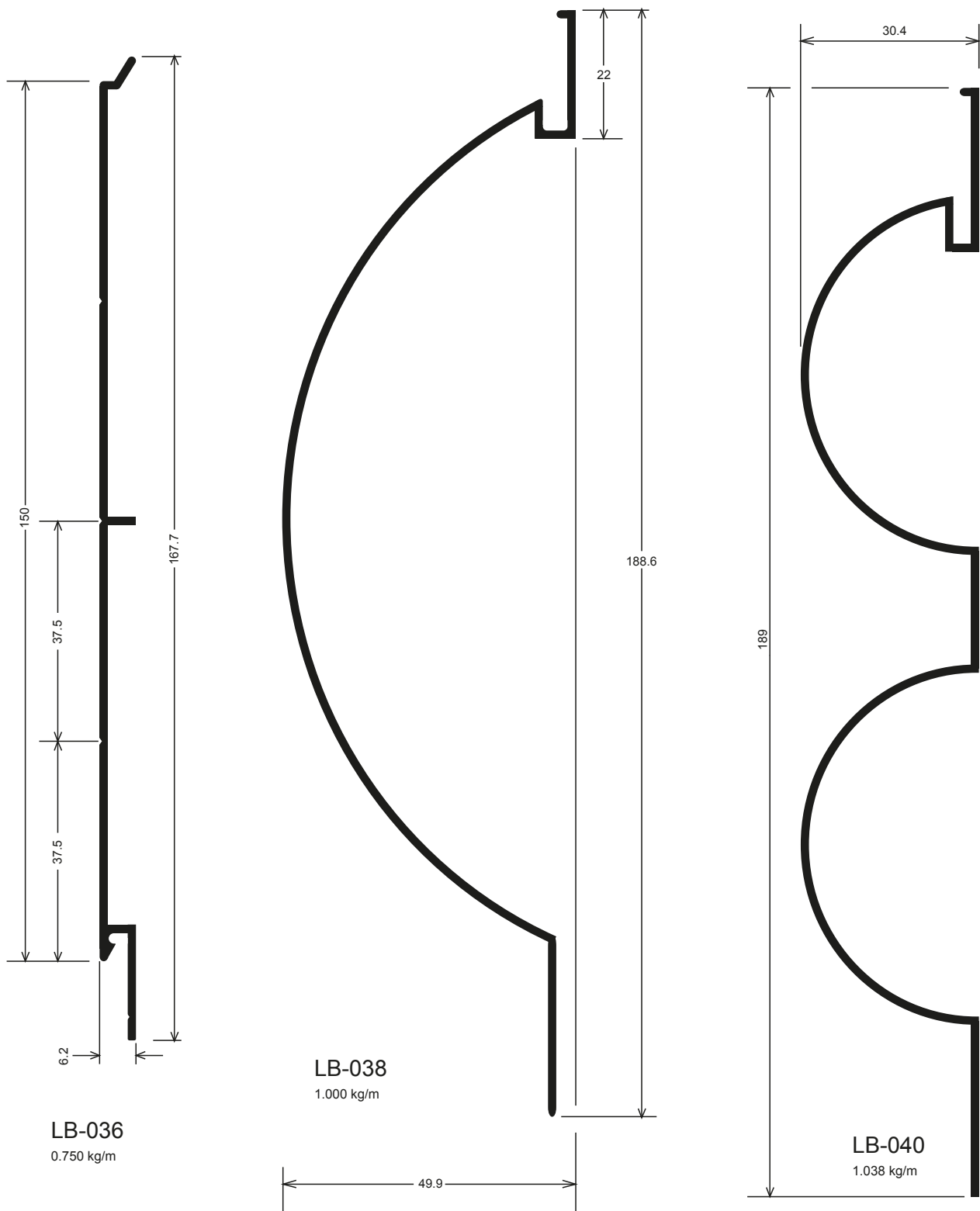
CG-083
1.100 kg/m

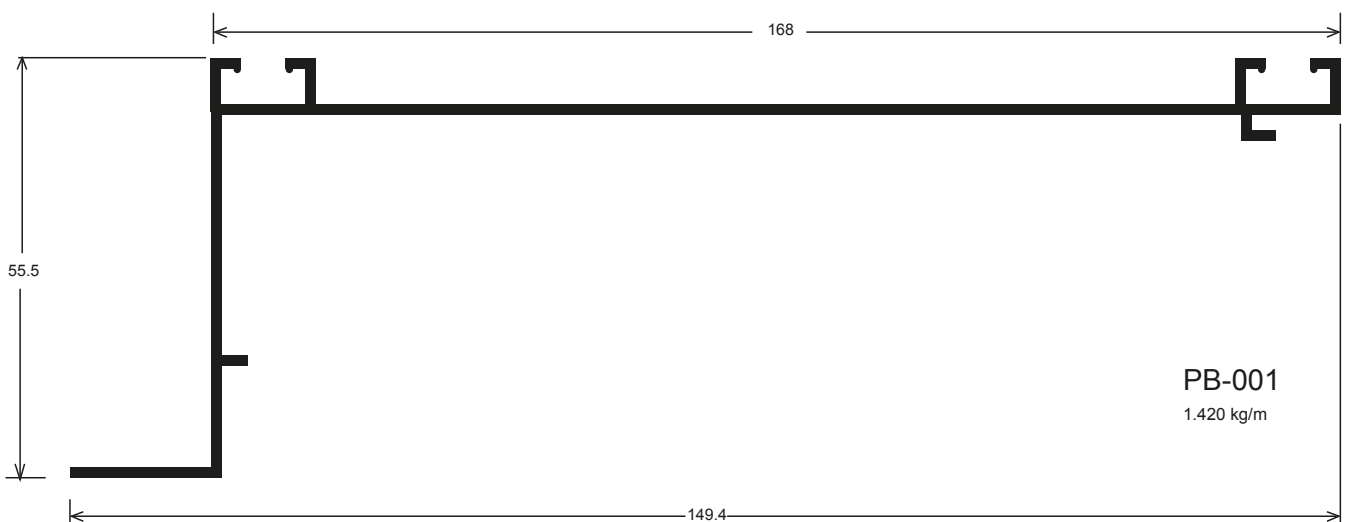
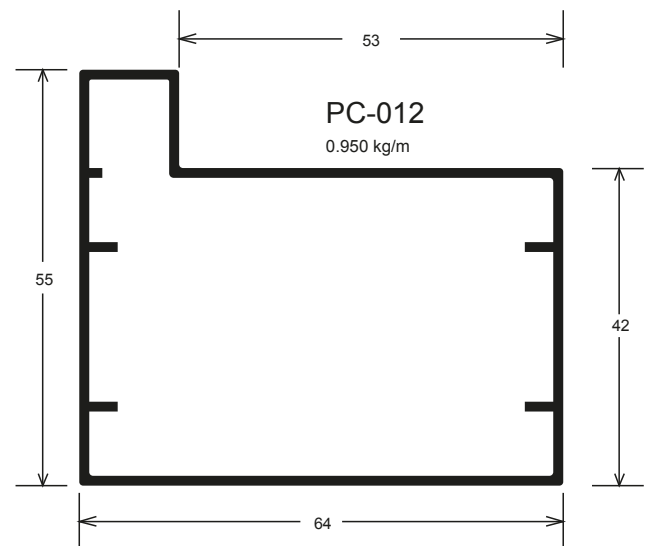
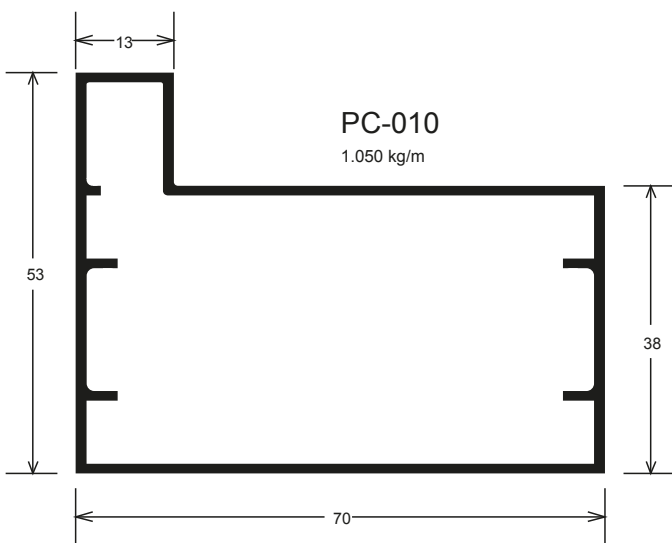
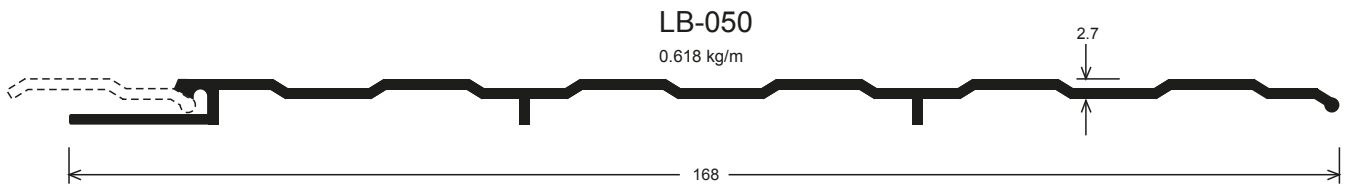


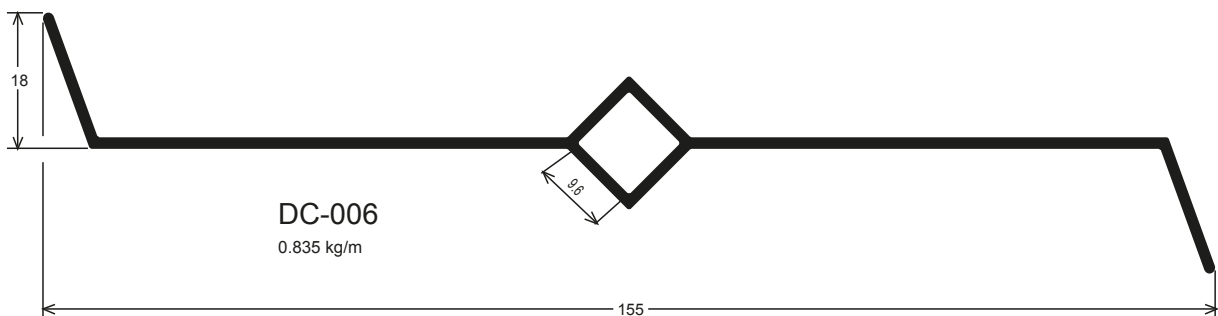
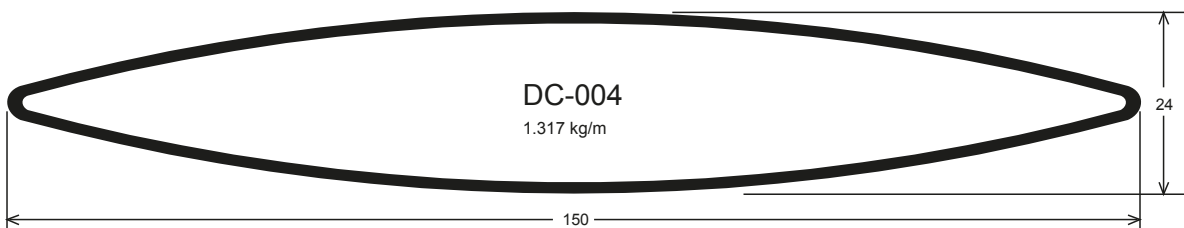
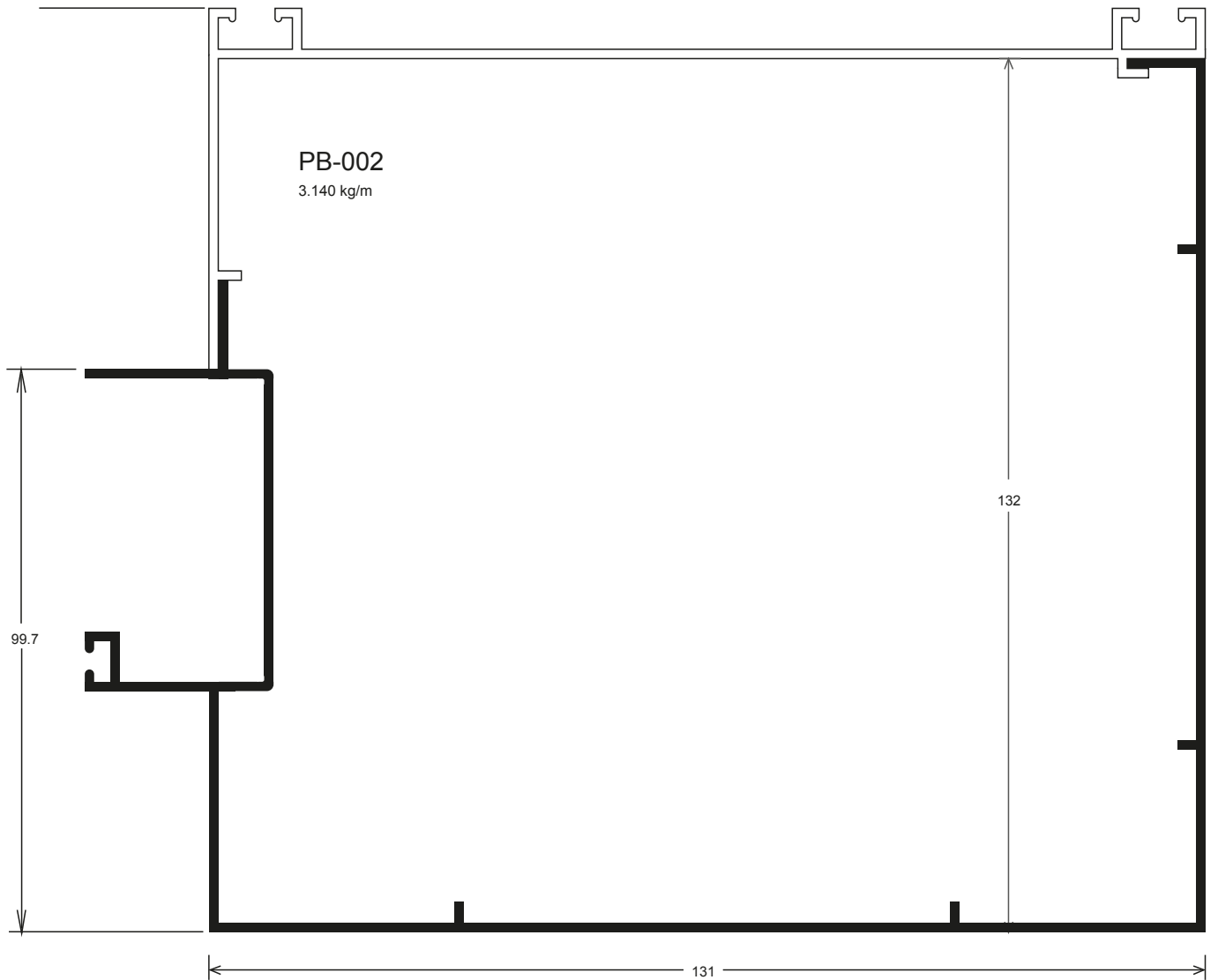
CG-084
1.166 kg/m

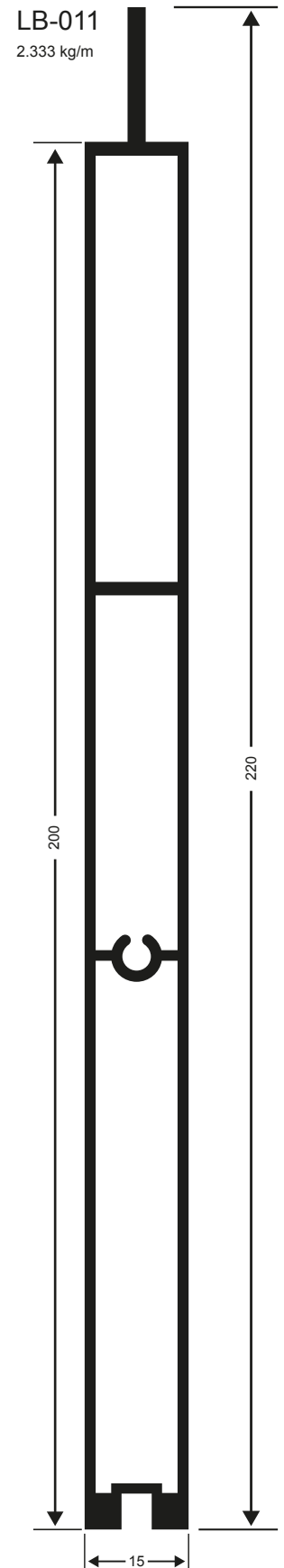
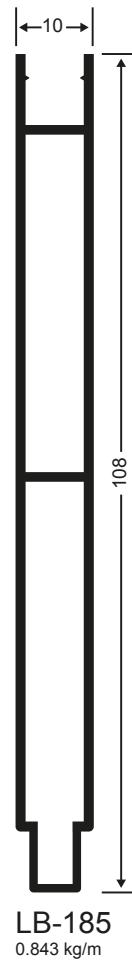
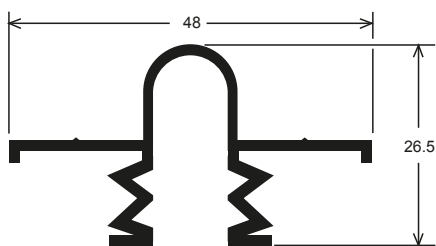
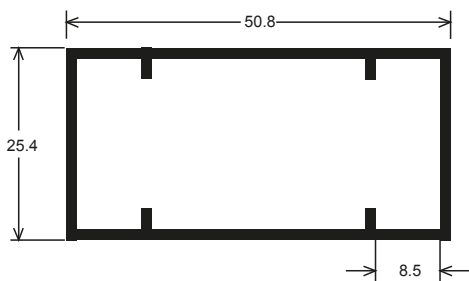
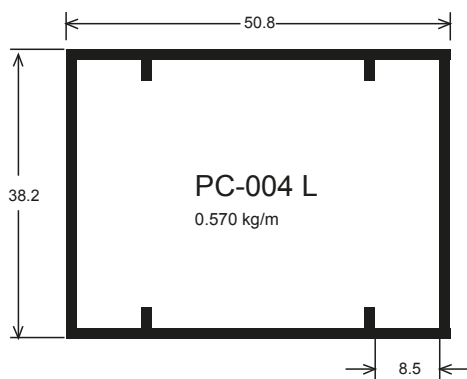
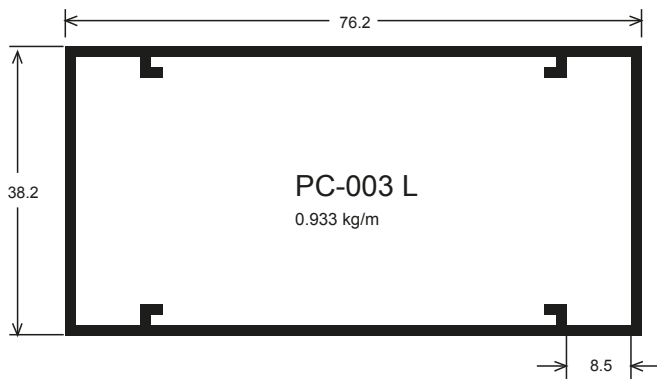


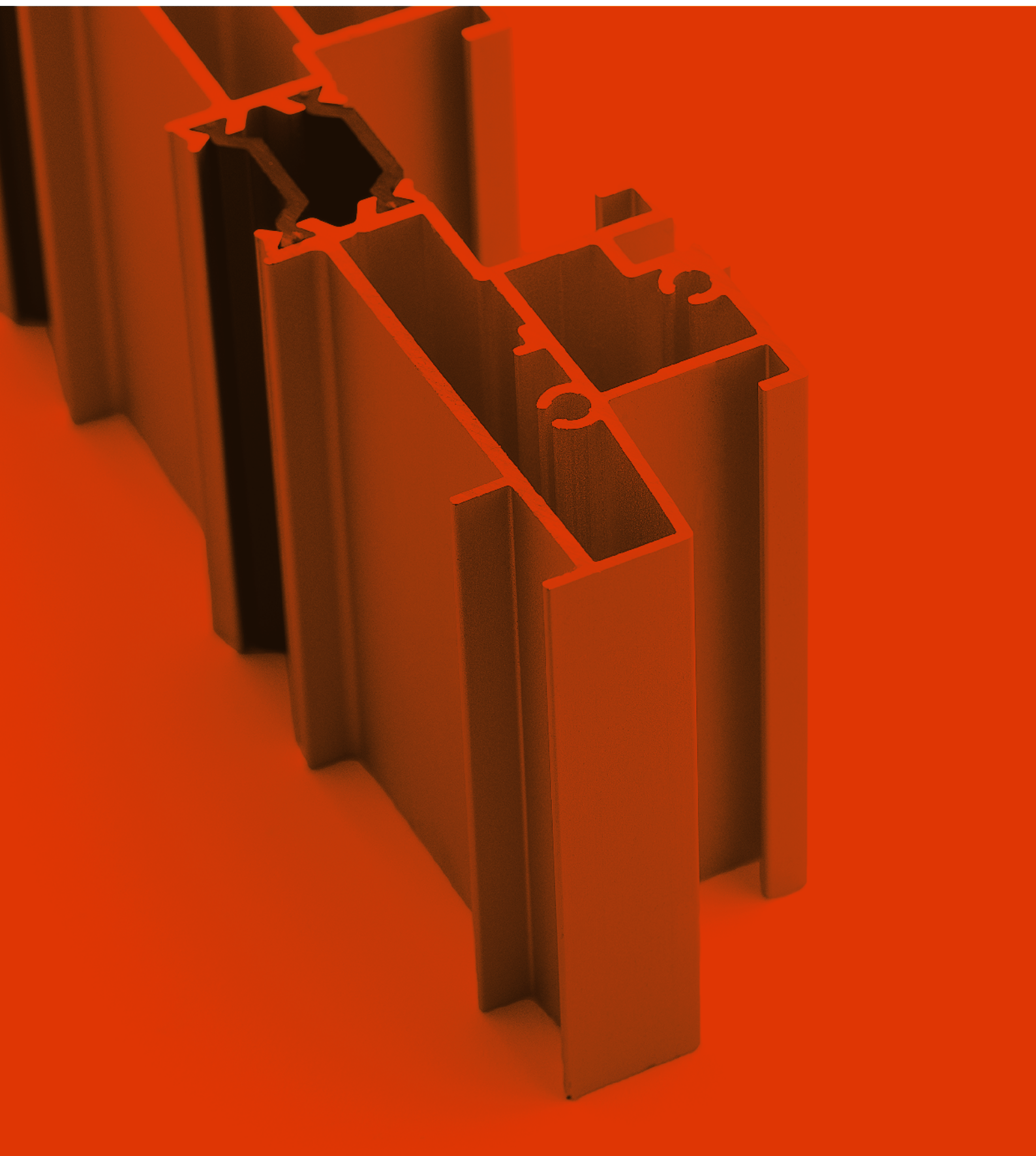
Linha Lambris / Portão de Correr



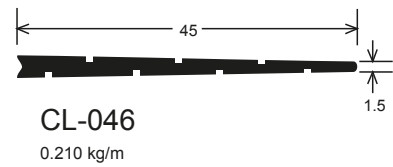
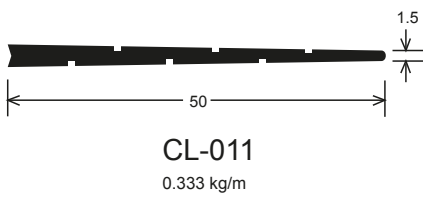
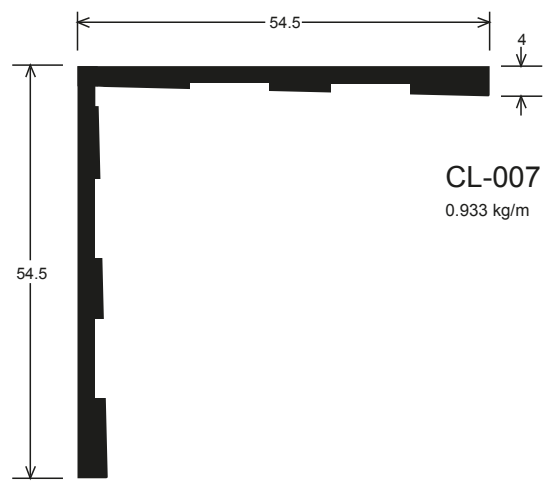
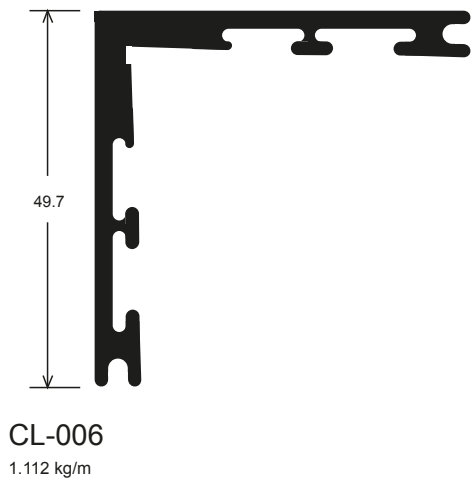


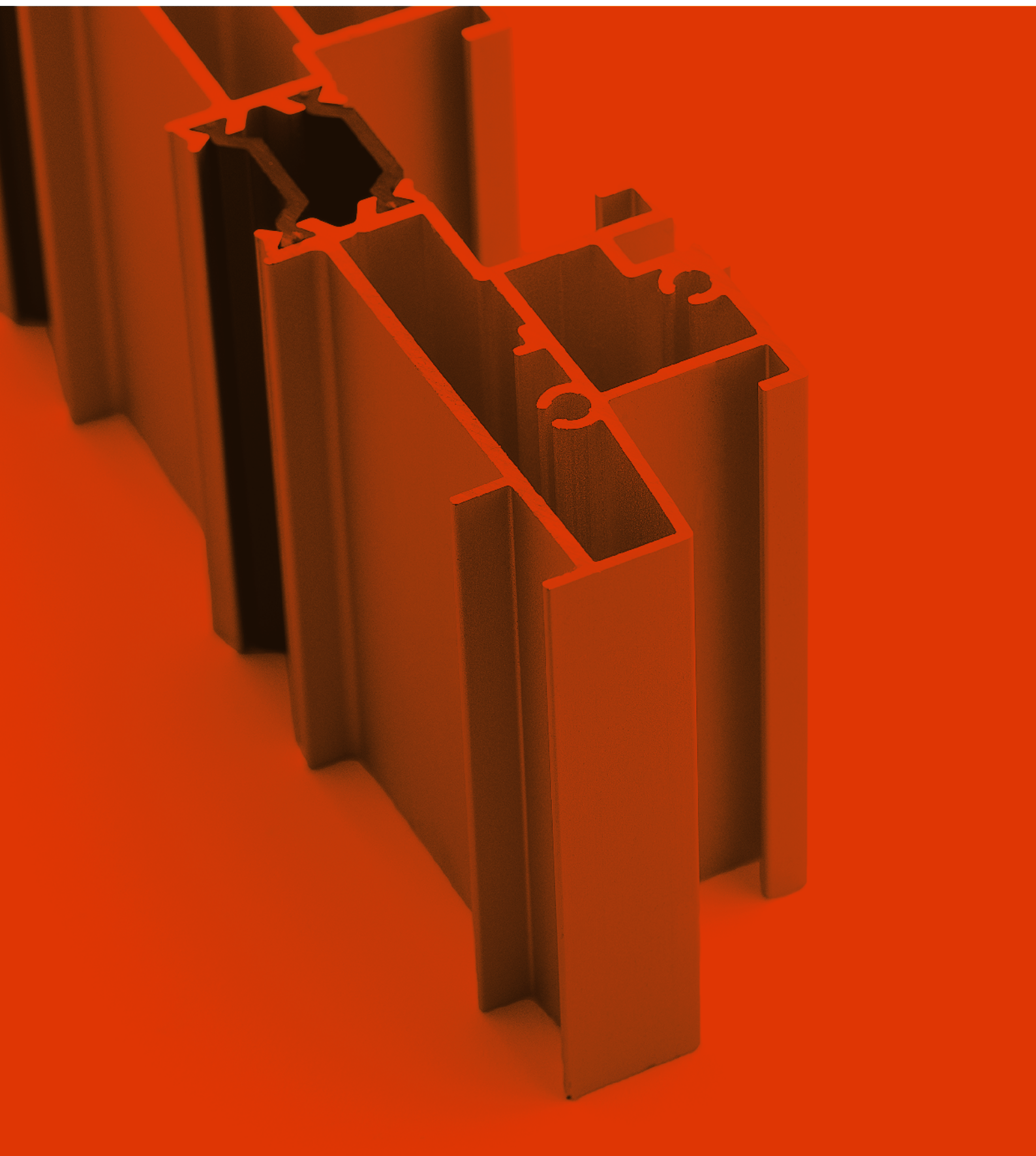




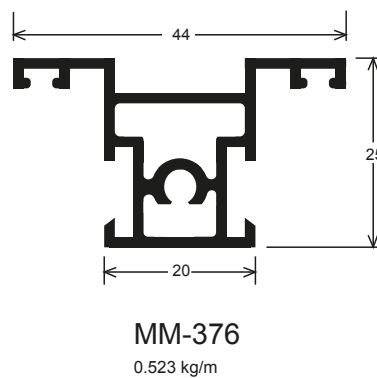
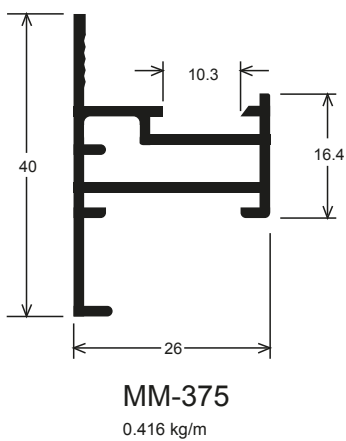
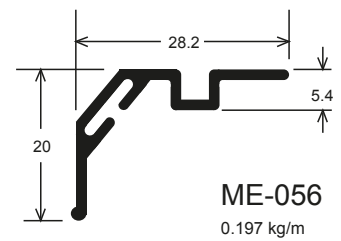
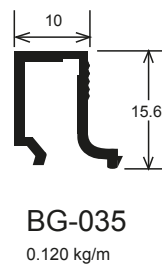
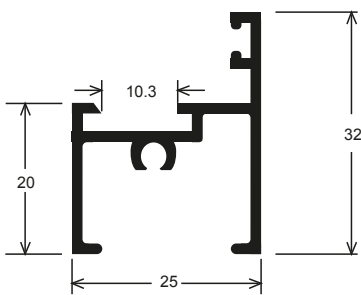
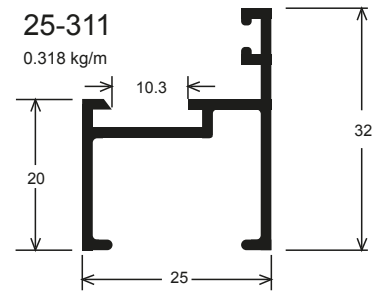
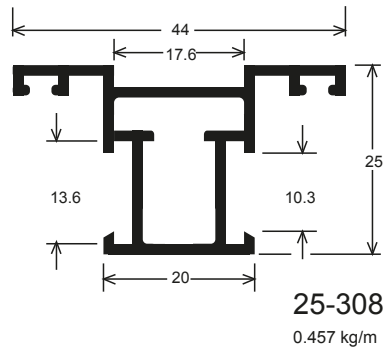
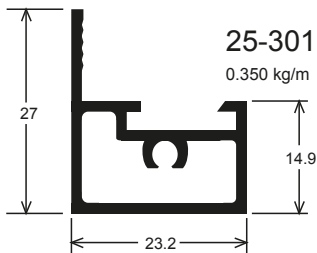


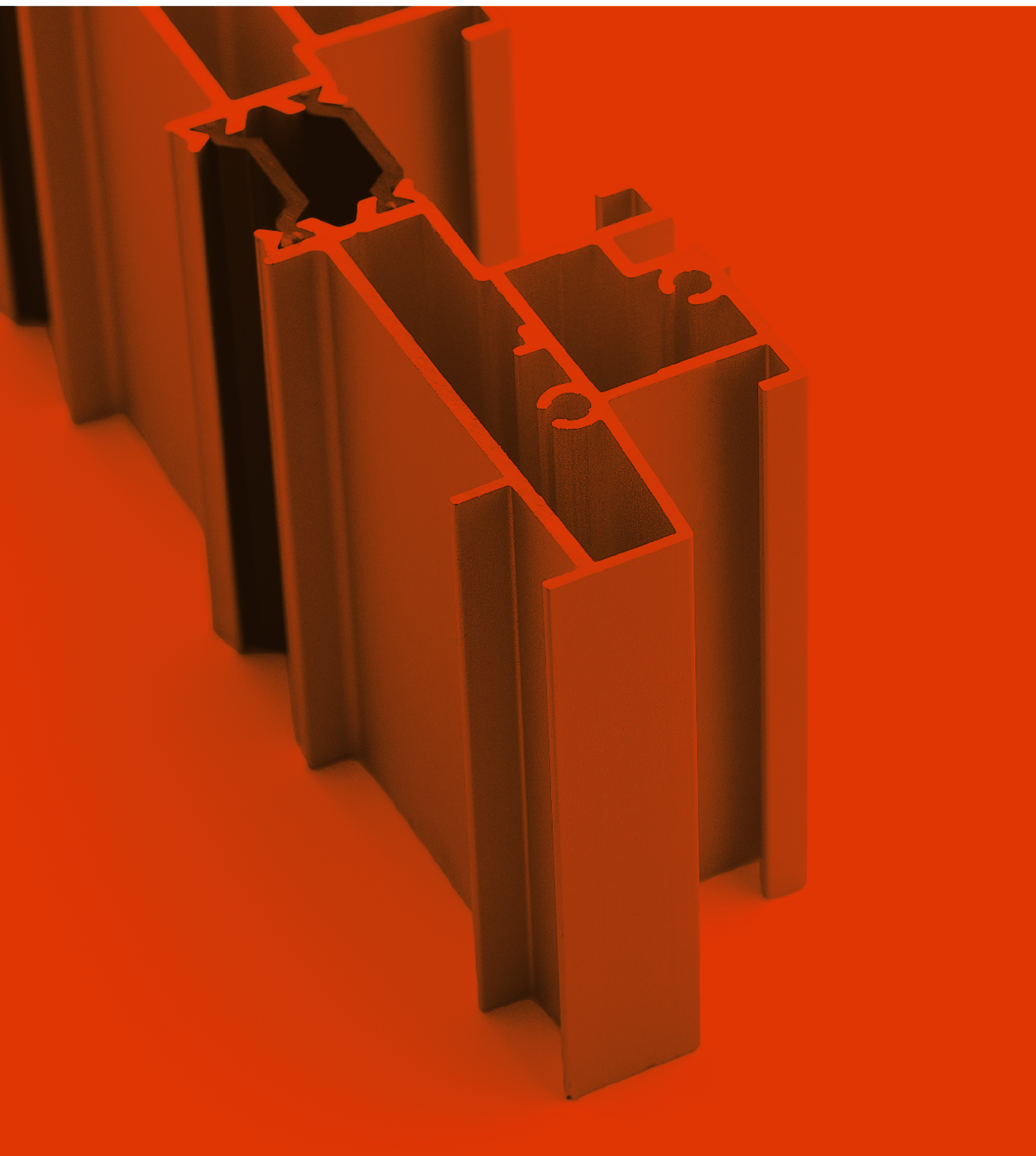
Linha Machos e Conexões



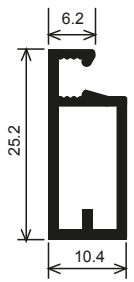


Linha Módulo Max

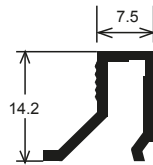




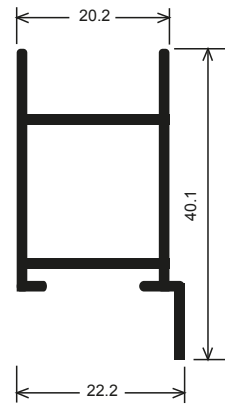
Linha Módulo Prático II



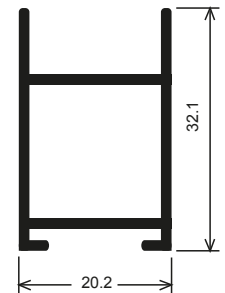
25-551
0.198 kg/m



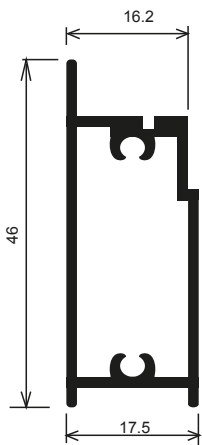
BG-202
0.100 kg/m



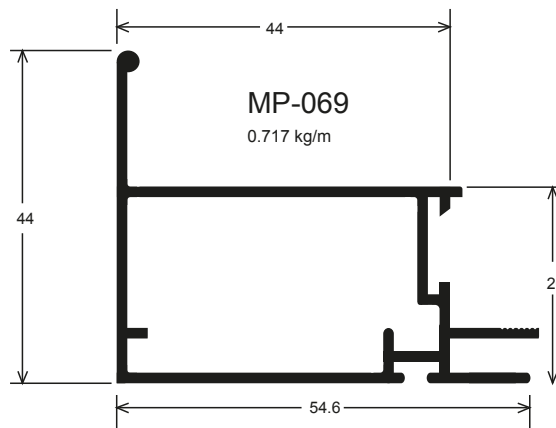
ME-071
0.367 kg/m



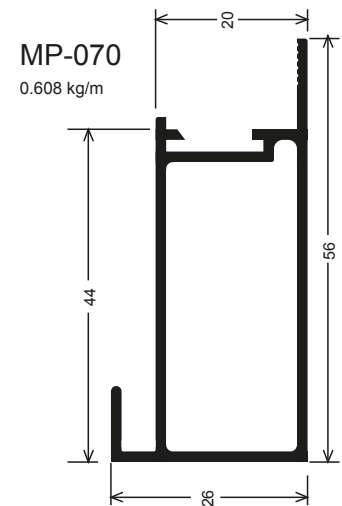
ME-072
0.334 kg/m



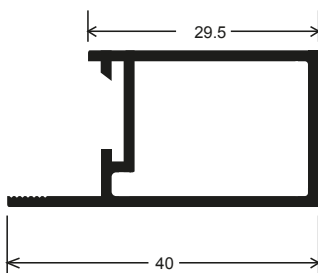
ME-178
0.533 kg/m



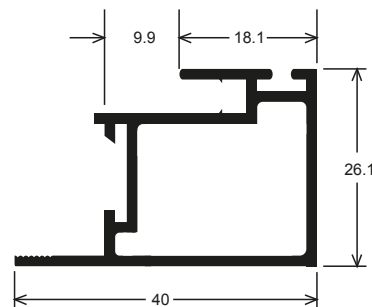
MP-069
0.717 kg/m



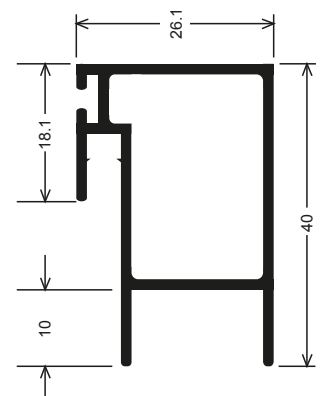
MP-070
0.608 kg/m



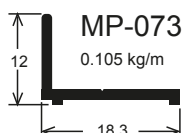
MP-300L
0.300 kg/m



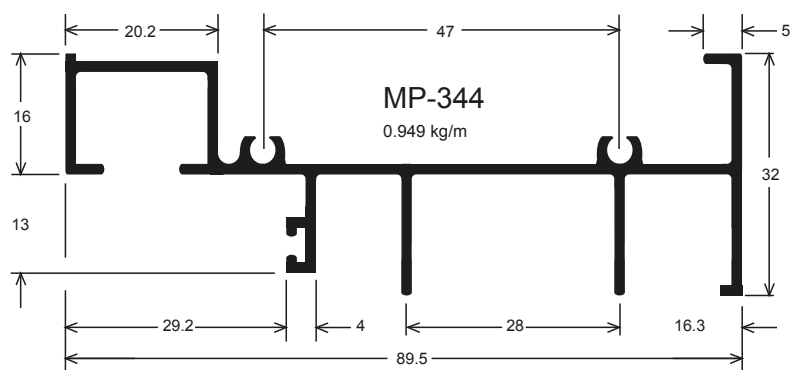
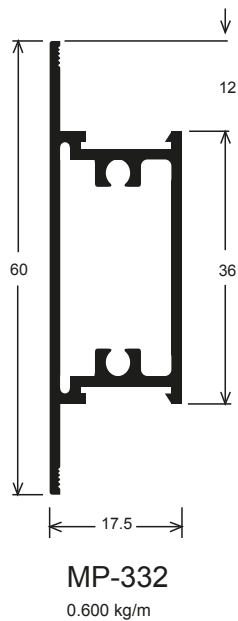
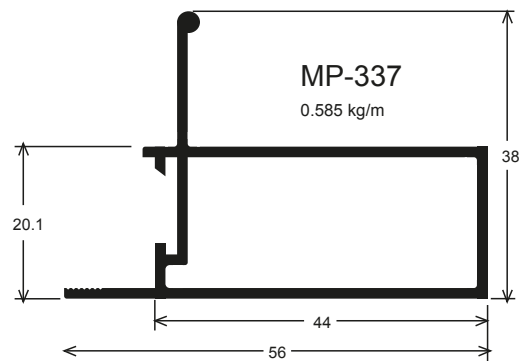
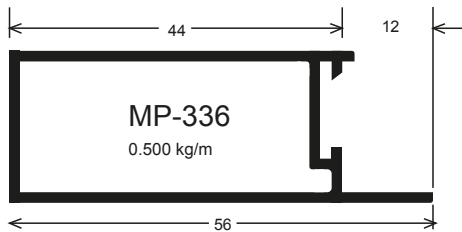
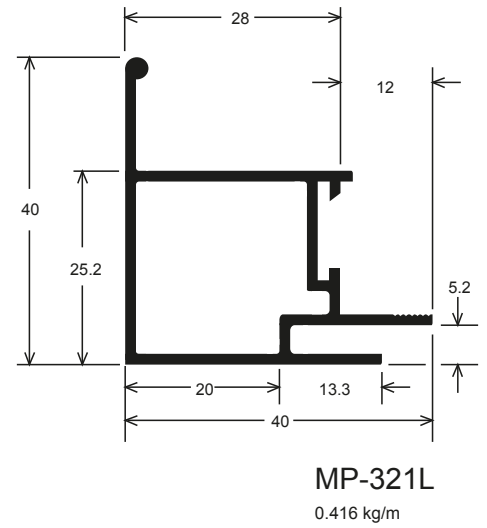
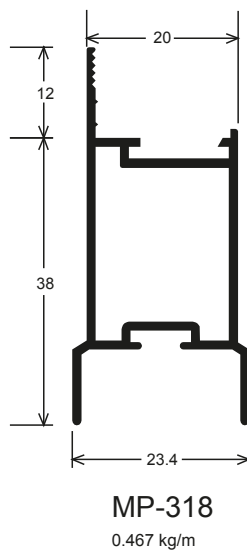
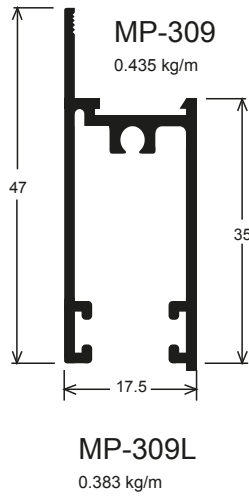
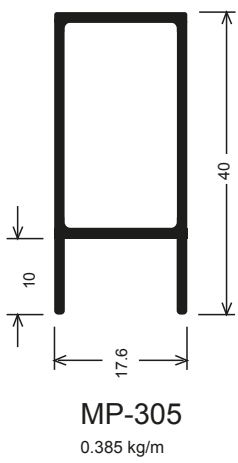
MP-302L
0.366 kg/m

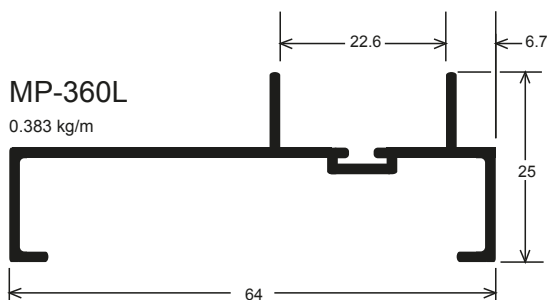
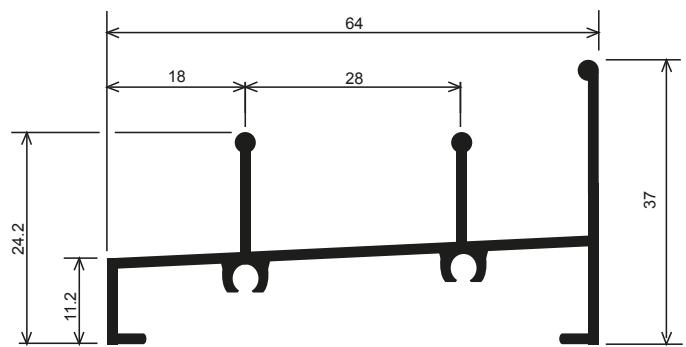
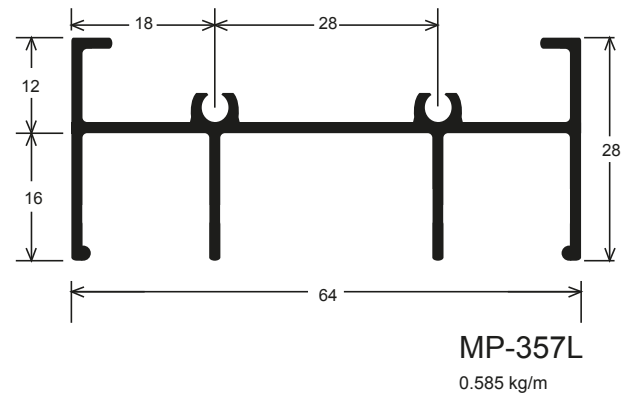
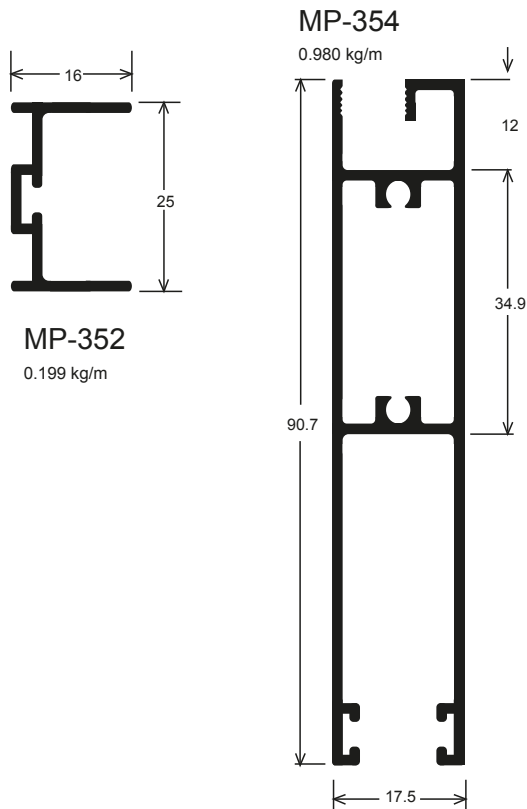
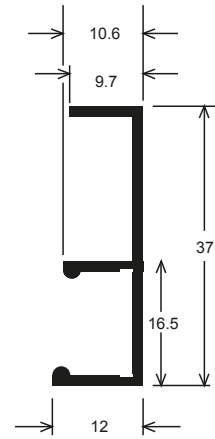
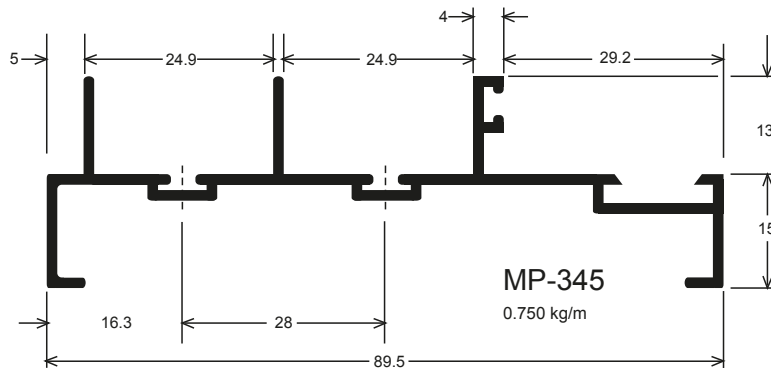


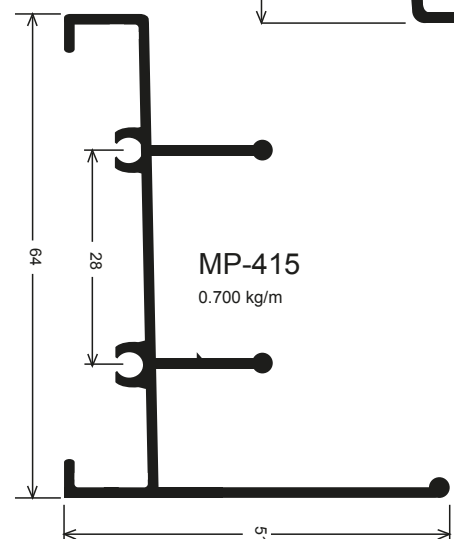
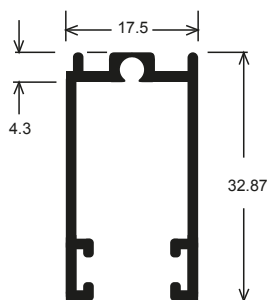
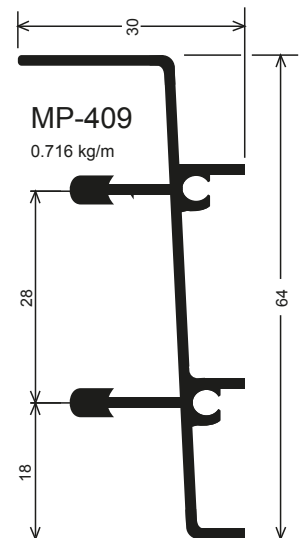
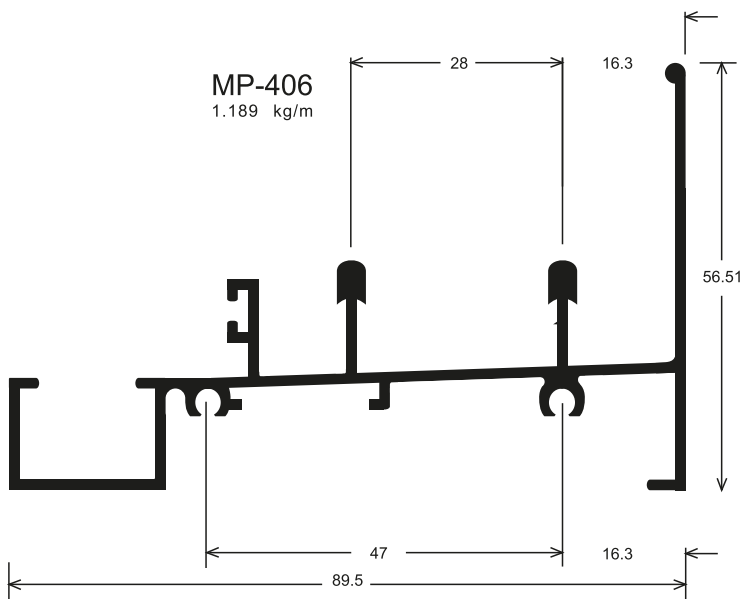
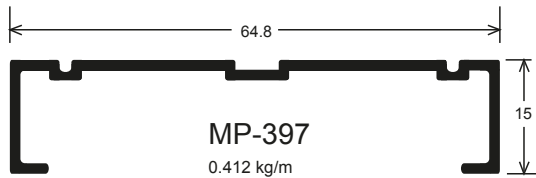
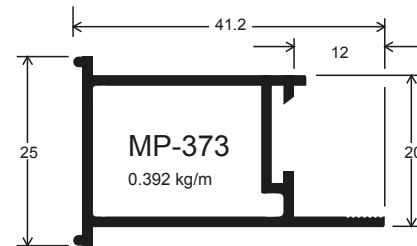
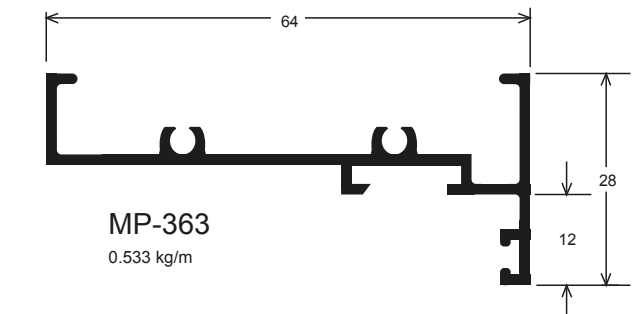
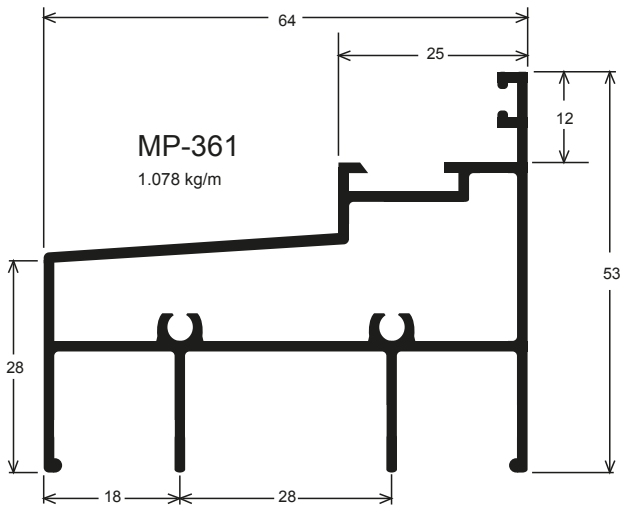
MP-303
0.474 kg/m

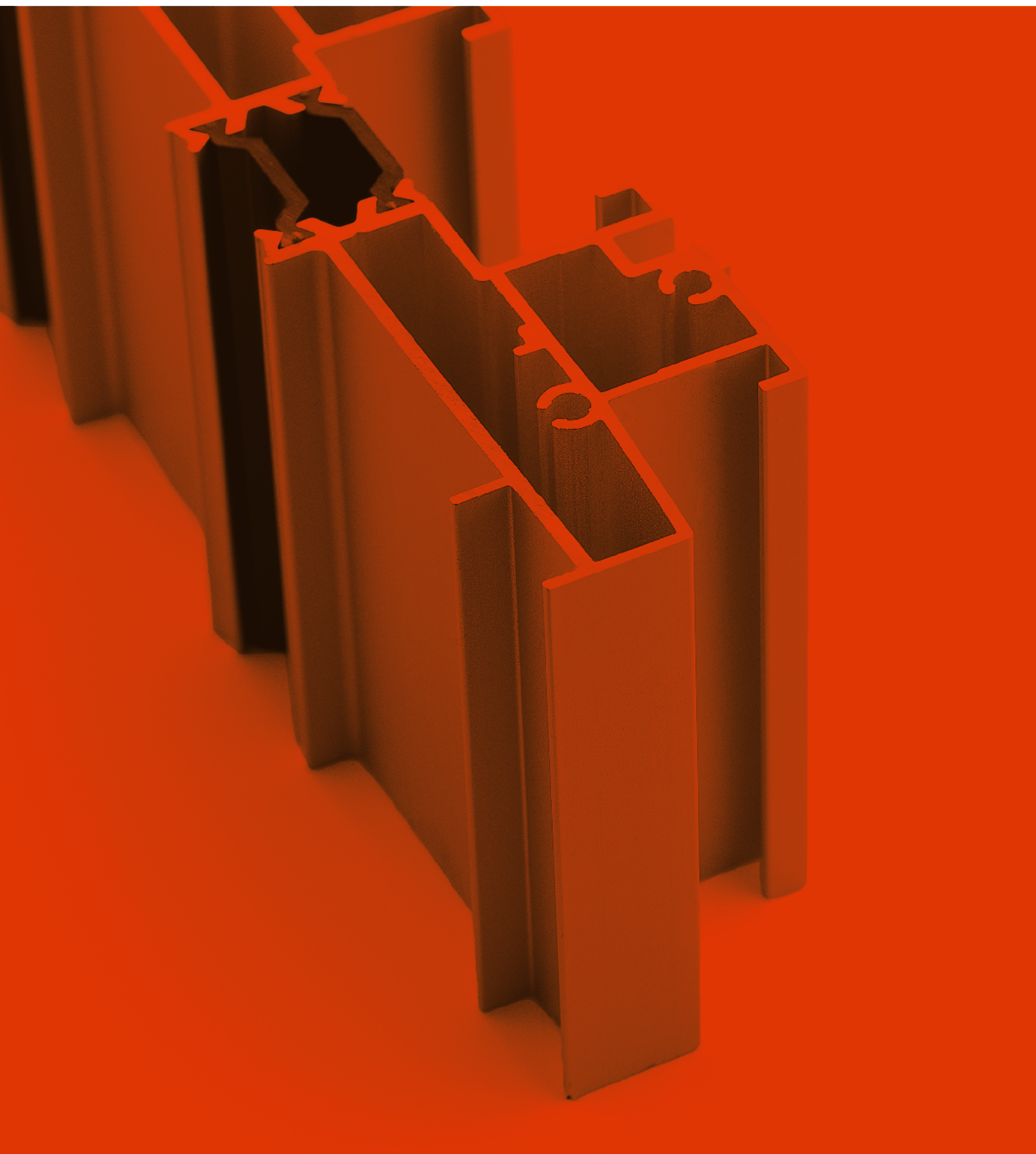


MP-073
0.105 kg/m

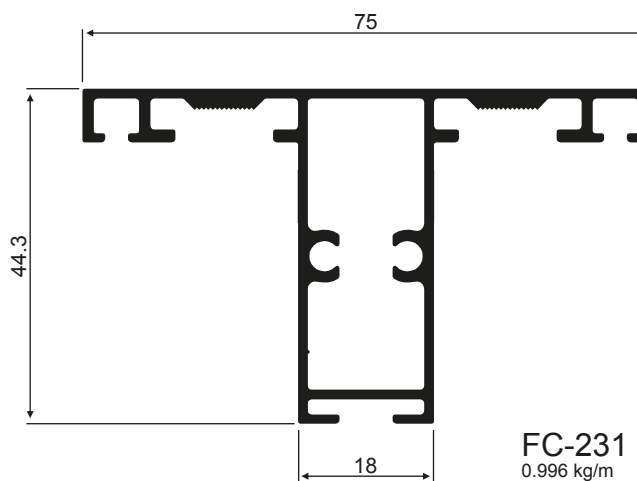
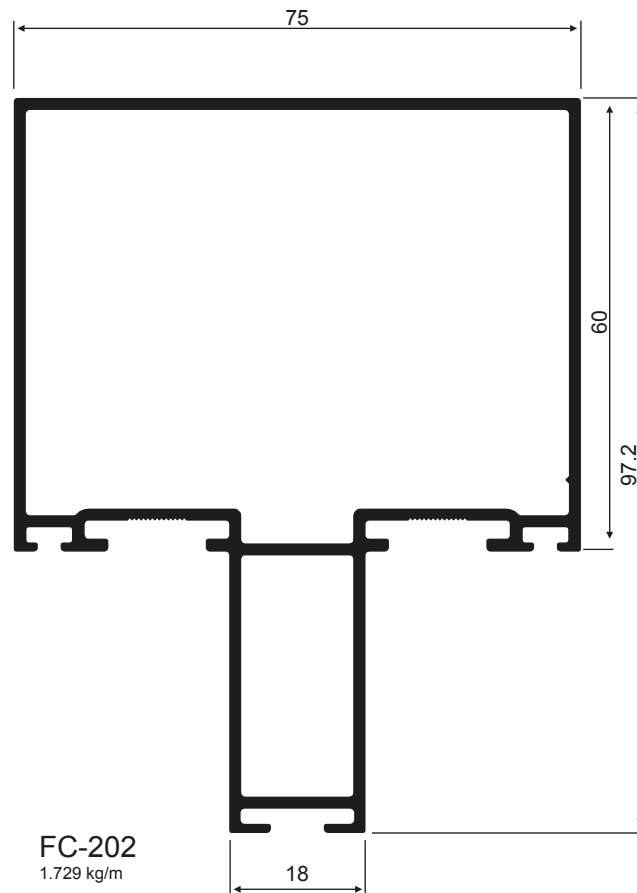
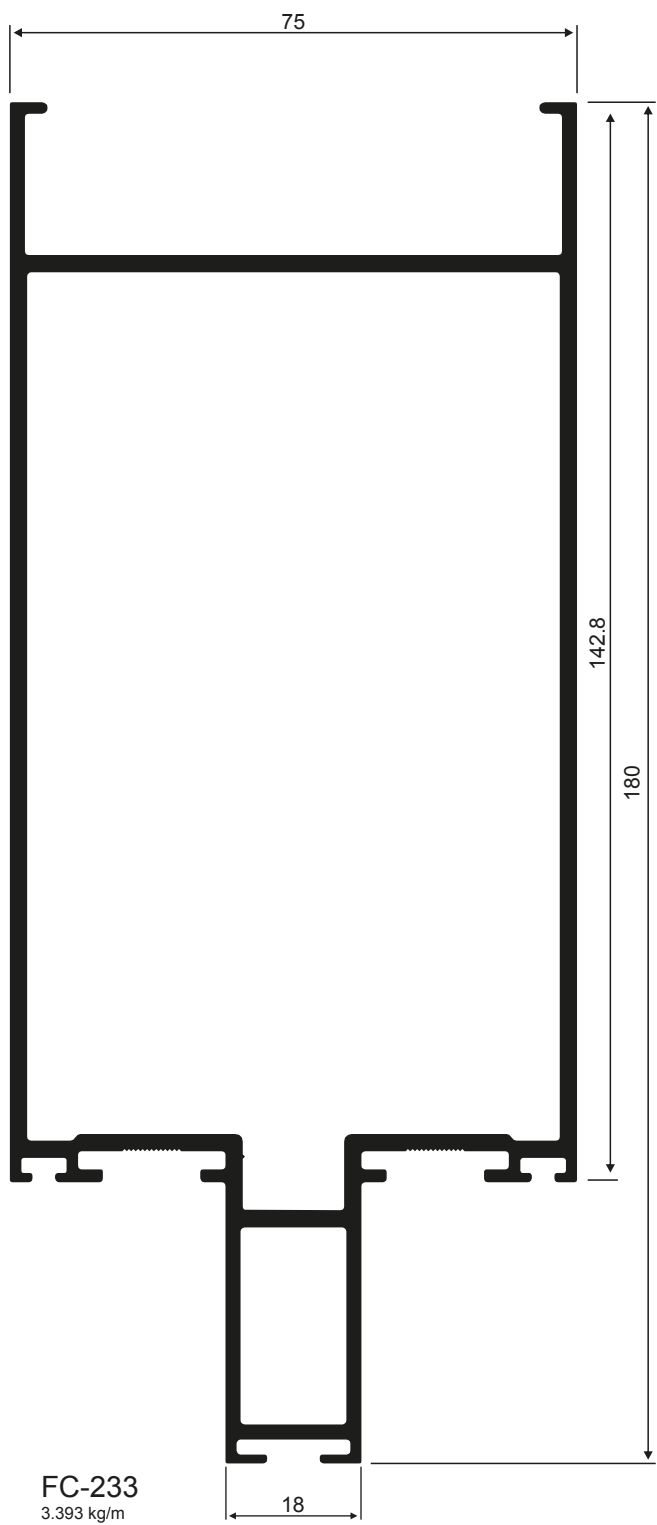


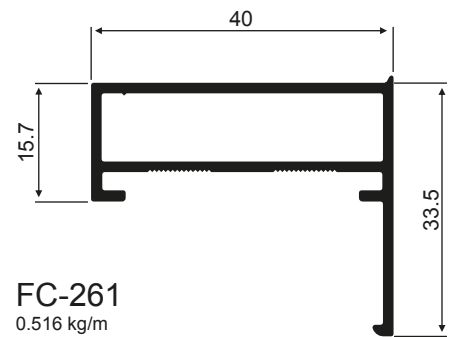
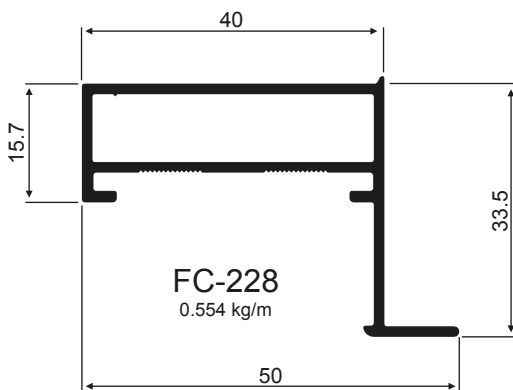
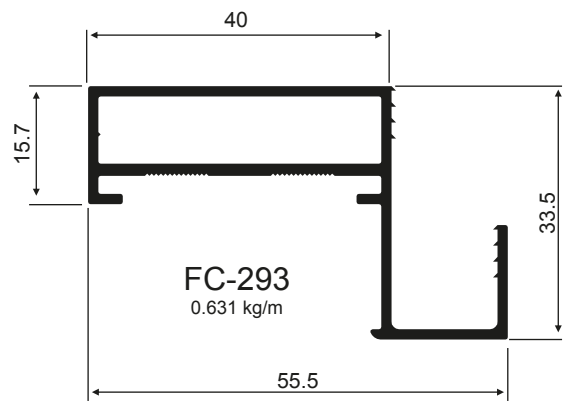
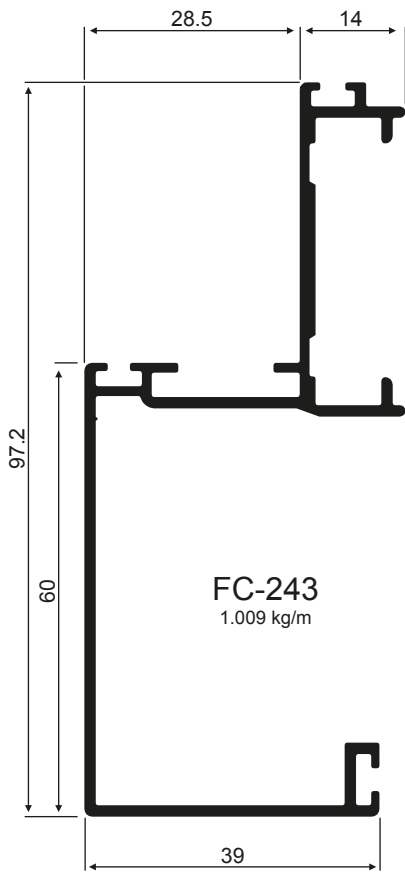


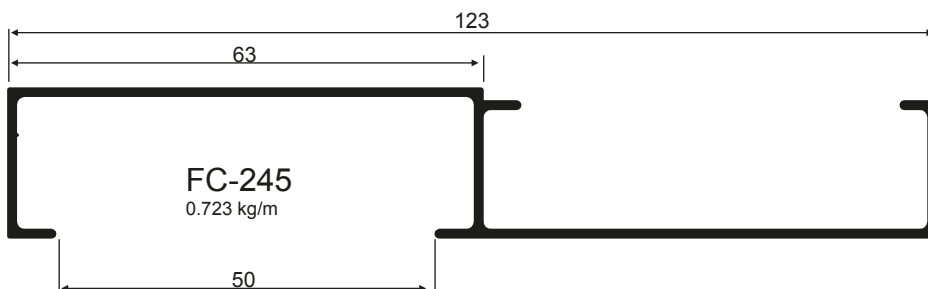
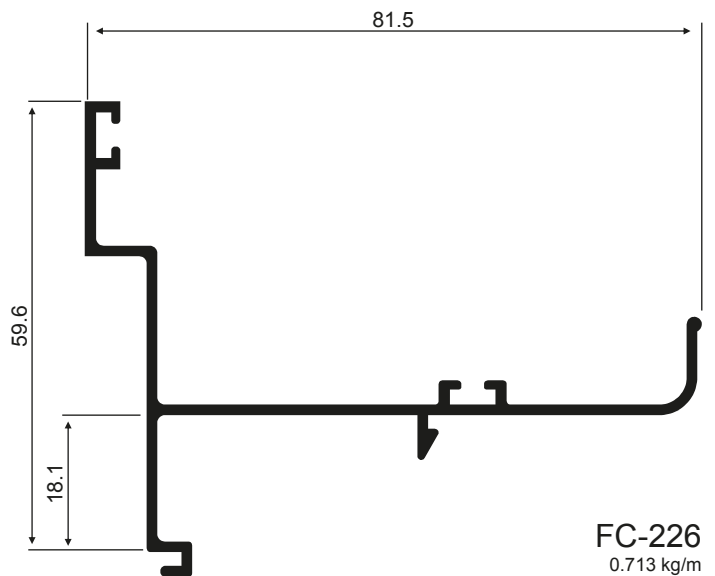
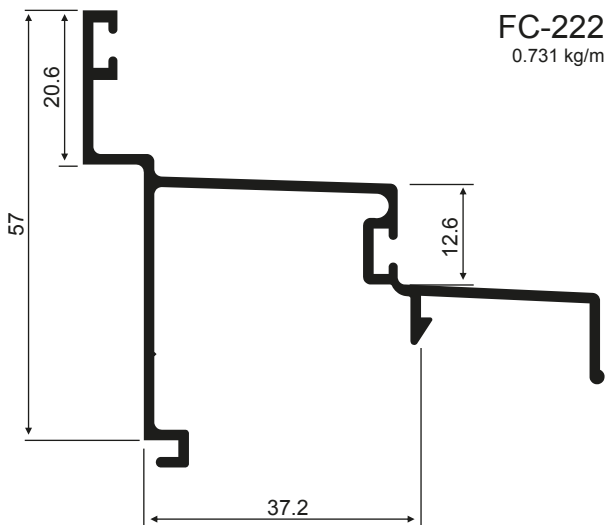
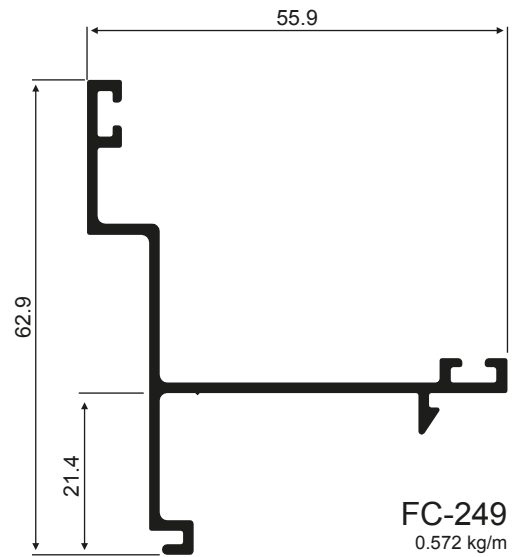
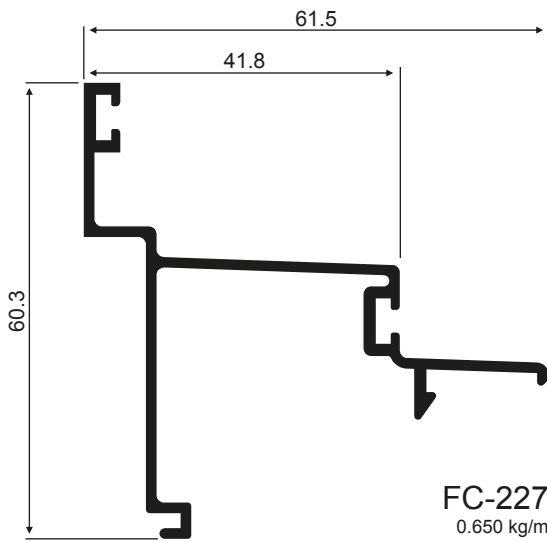


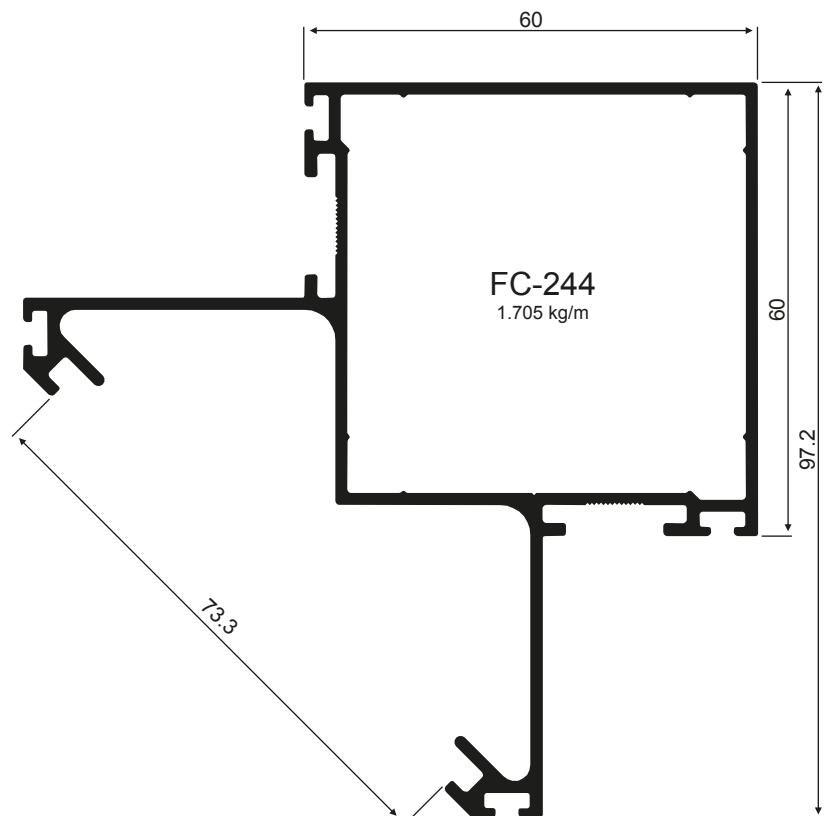
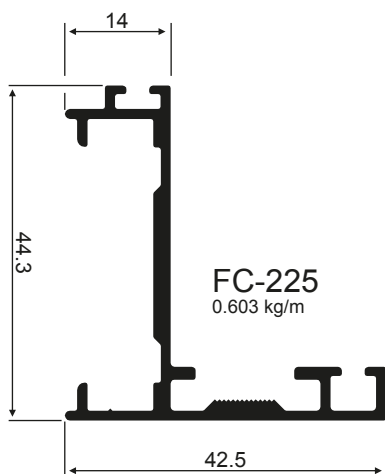
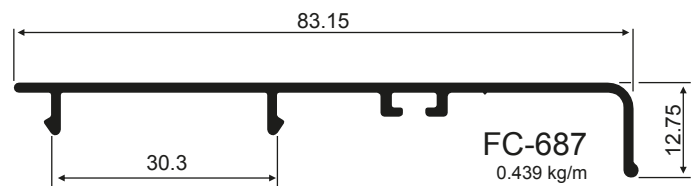
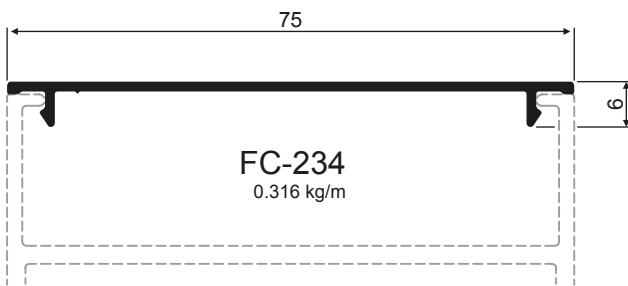
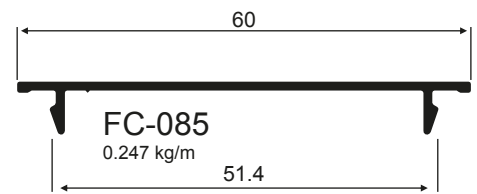
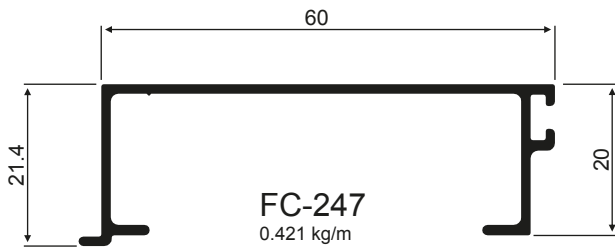


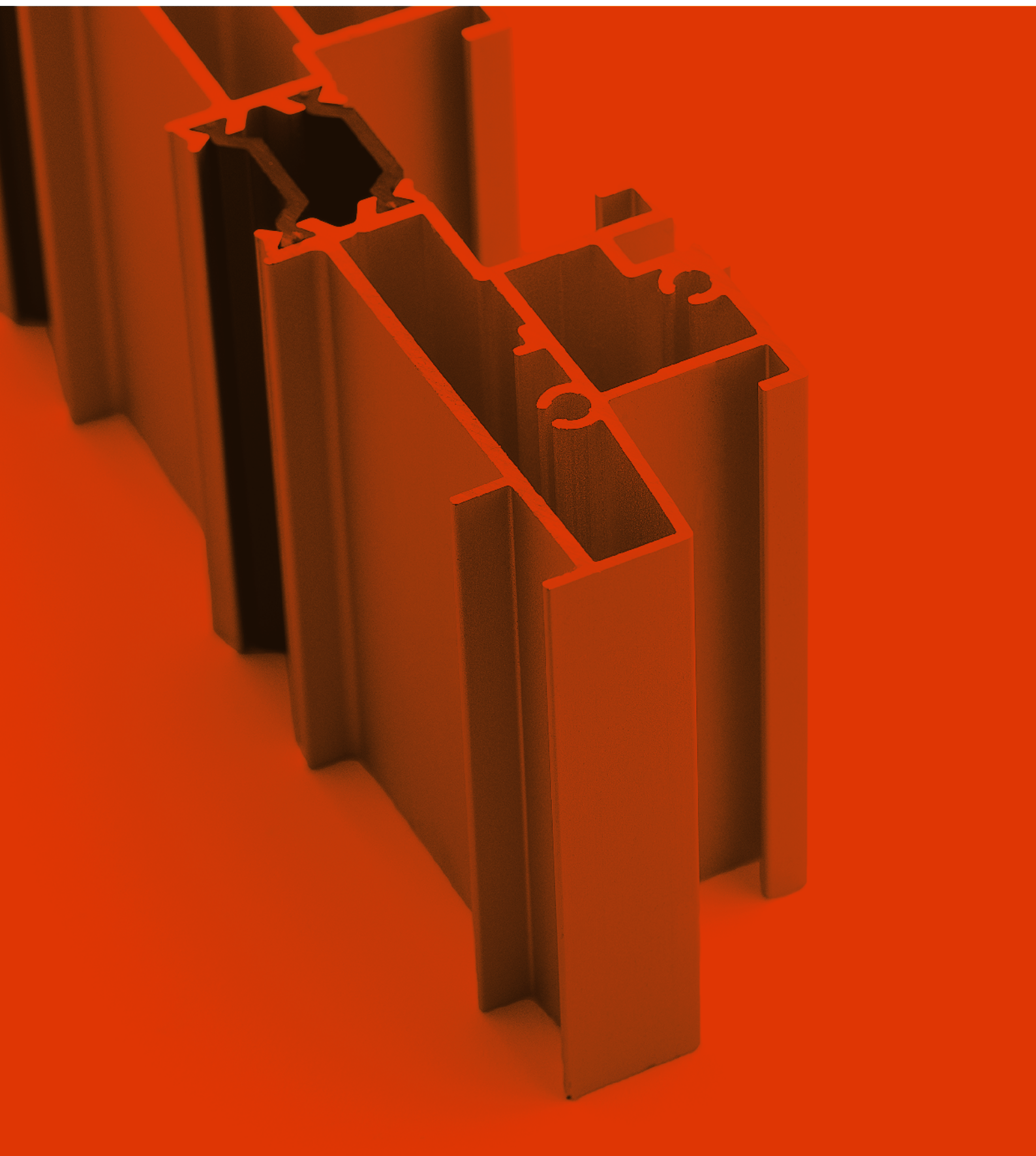
Linha Pele de Vidro II



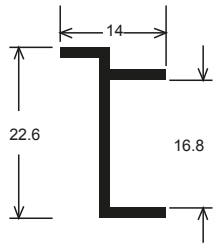




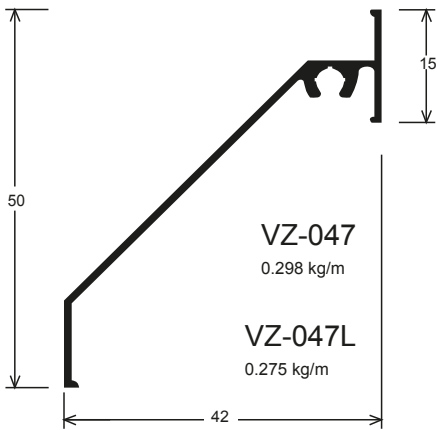




Linha Venezianas

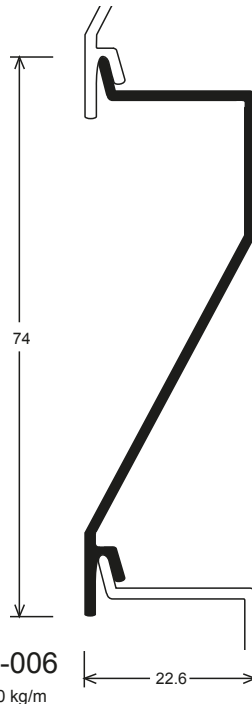


DS-036
0.152 kg/m

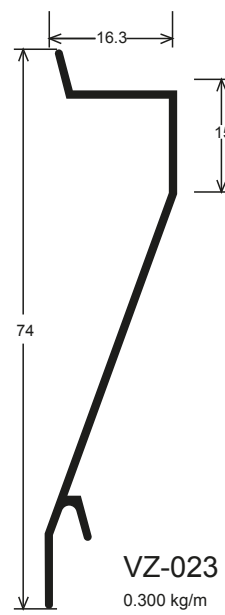


VZ-047
0.298 kg/m

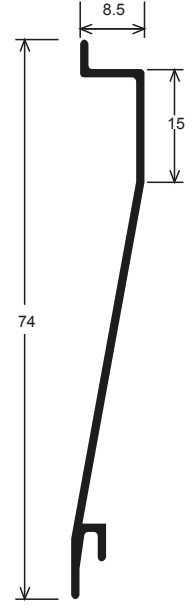
VZ-047L
0.275 kg/m



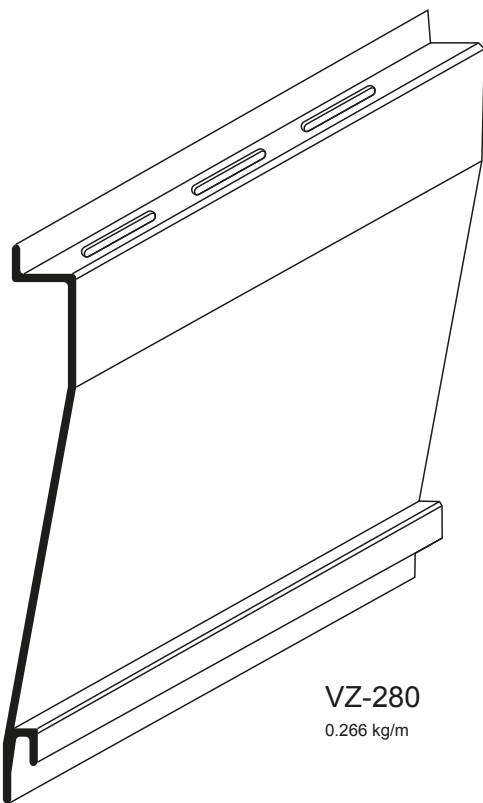
VZ-006
0.300 kg/m



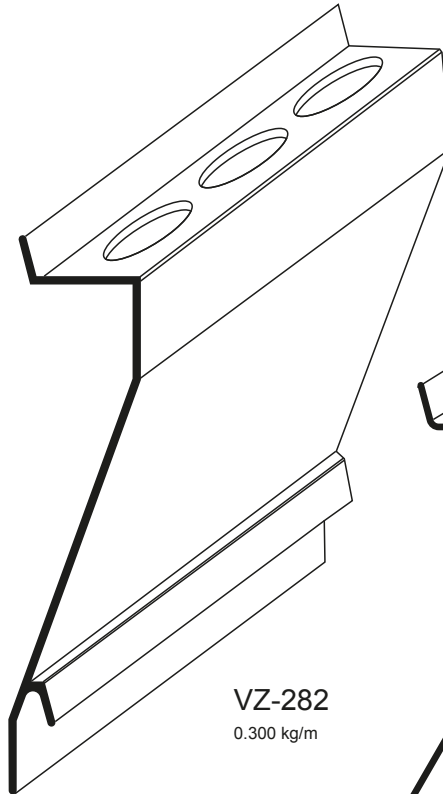
VZ-023
0.300 kg/m



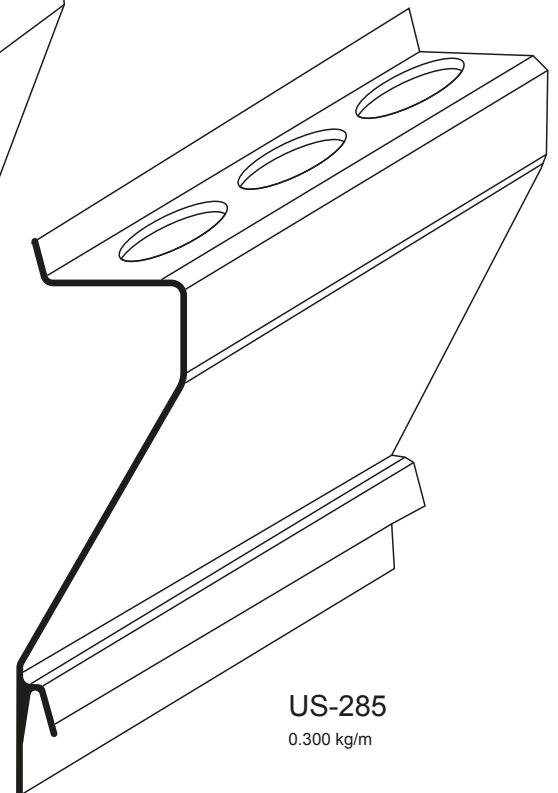
VZ-024
0.266 kg/m



VZ-280
0.266 kg/m



VZ-282
0.300 kg/m



US-285
0.300 kg/m



www.alloyaluminio.com.br

Matriz Blumenau - SC

Rua Dr. Pedro Zimmermann, 173 / Bairro Salto Norte
Fone [47] 3037.0200 / vendas@alloyaluminio.com.br

Filial Chapecó - SC

Acesso Ernani Sander, sem número, Subtrecho 01 do Contorno Viário Oeste / Engenho Braun
Fone [49] 3329.4699 / vendas.chapeco@alloyaluminio.com.br

Filial Curitiba - PR

Rua William Booth, 2130 / Bairro Boqueirão
Fone [41] 3029.3178 / vendas.curitiba@alloyaluminio.com.br