



**Linha 25/90°**

[www.alloyaluminio.com.br](http://www.alloyaluminio.com.br)

Empresa .....	003
Produtos .....	004
Linha 25/90° .....	005

## Atenção

Esta é uma tabela de referência para pesos e medidas dos materiais presentes neste impresso. A Alloybr reserva-se o direito de alterar pesos e medidas sem necessidade de aviso prévio. Consulte nossos vendedores ou departamento técnico. Em caso de diferenças entre os pesos e/ou medidas aqui presentes, serão válidas as informações atualizadas em nosso sistema.



## A Alloybr

Fundada em 26 de fevereiro de 2018 em Blumenau - Santa Catarina, sob o nome de Alloybr, empresa jovem, porém conta com profissionais com mais de 20 anos de experiência nos mercados industrial e construção civil, sendo assim uma referência em matéria-prima de alumínio.

## Estrutura

Sua sede ocupa uma área de aproximadamente 2.000 m<sup>2</sup>, onde centraliza sua logística de suprimentos aos clientes e filiais.

## Endereços / [www.alloyaluminio.com.br](http://www.alloyaluminio.com.br)

### Matriz Blumenau - SC

Rua Dr. Pedro Zimmermann, 173 / Bairro Salto Norte  
Fone [47] 3037.0200 / [vendas@alloyaluminio.com.br](mailto:vendas@alloyaluminio.com.br)

### Filial Chapecó - SC

Acesso Ernani Sander, sem número / Subtrecho 01 do Contorno Viário Oeste / Engenho Braun  
Fone [49] 3329.4699 / [vendas.chapeco@alloyaluminio.com.br](mailto:vendas.chapeco@alloyaluminio.com.br)

### Filial Curitiba - PR

Rua William Booth, 2130 / Bairro Boqueirão  
Fone [41] 3029.3178 / [vendas.curitiba@alloyaluminio.com.br](mailto:vendas.curitiba@alloyaluminio.com.br)



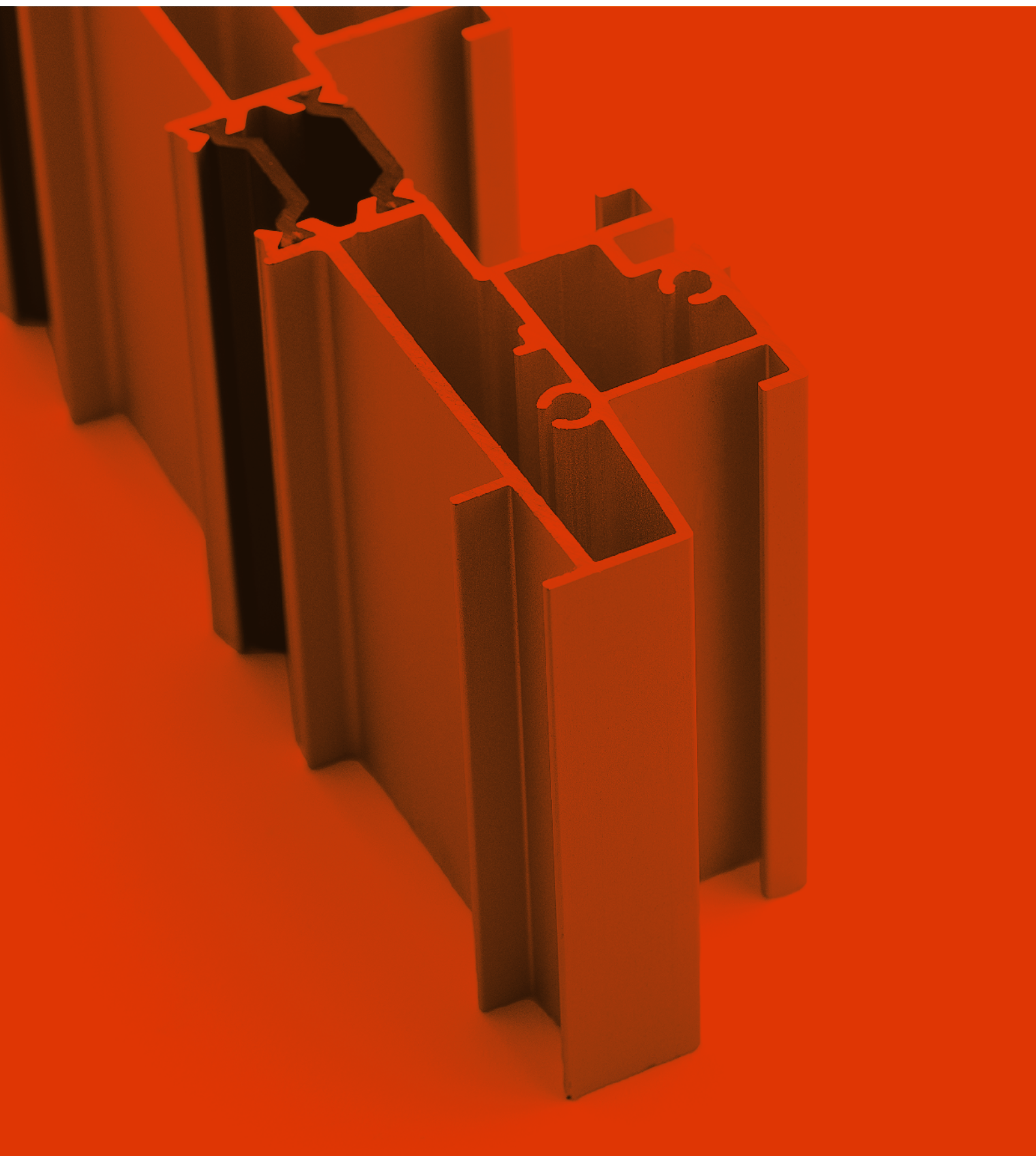
## Nossos Produtos

Voltada para o mercado nos segmentos industrial e construção civil, disponibiliza produtos nacionais e importados para diversas aplicações e acabamentos. Destacam-se produtos como perfis de alumínio para esquadrias, em diversas cores e aplicações, assim como chapas lisas, chapas xadrez para piso, telhas, ACM (alumínio composto), chapas de policarbonato, componentes acessórios, ferragens, entre outros.

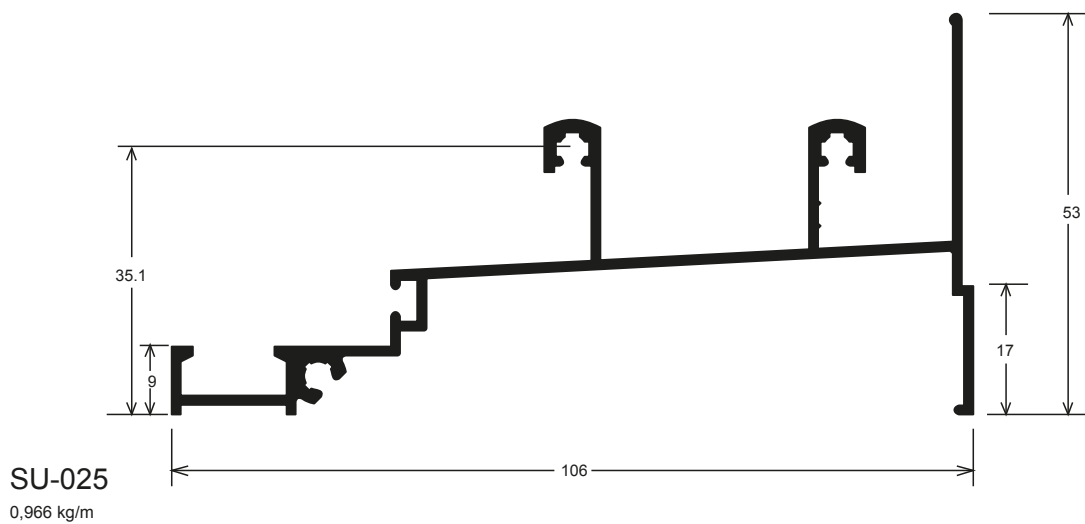
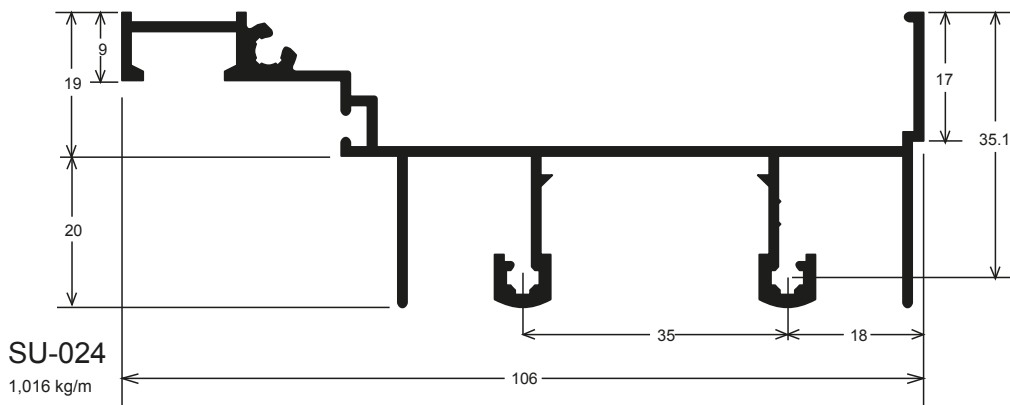
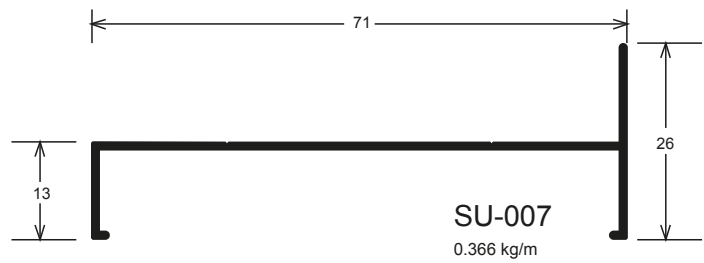
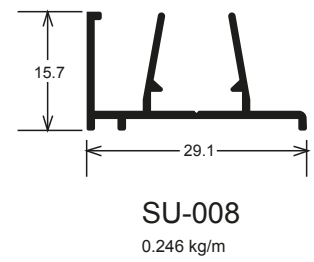
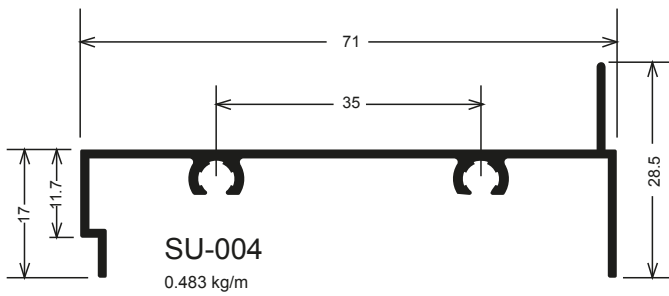
## Atendimento

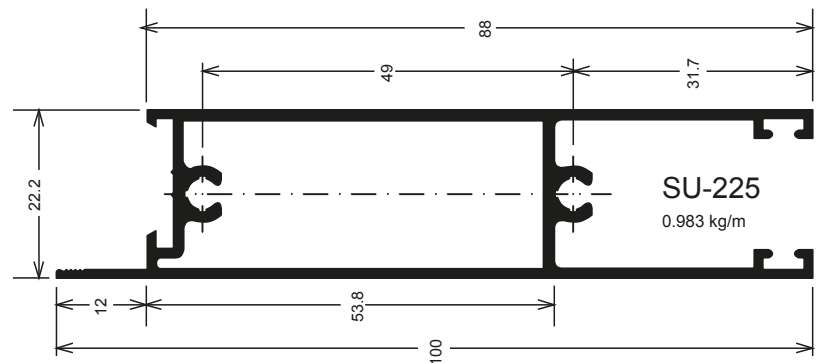
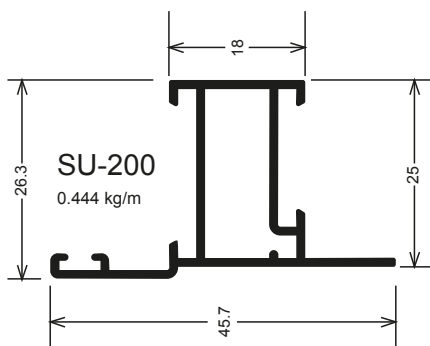
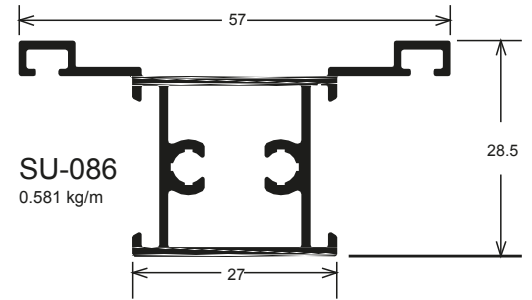
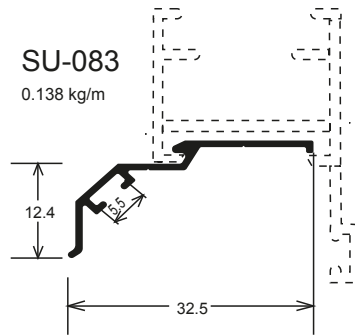
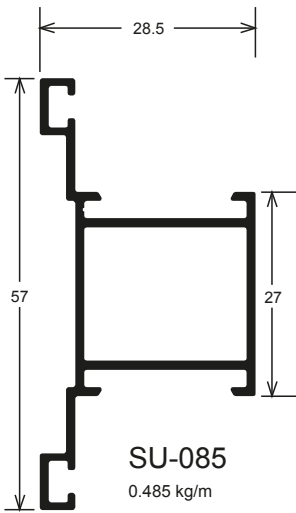
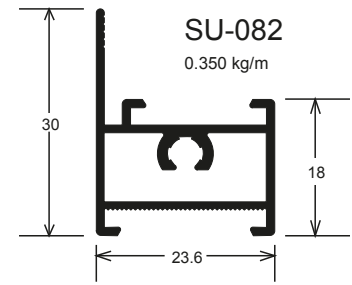
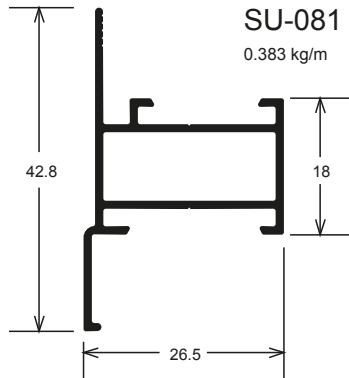
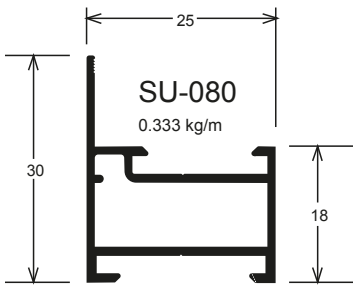
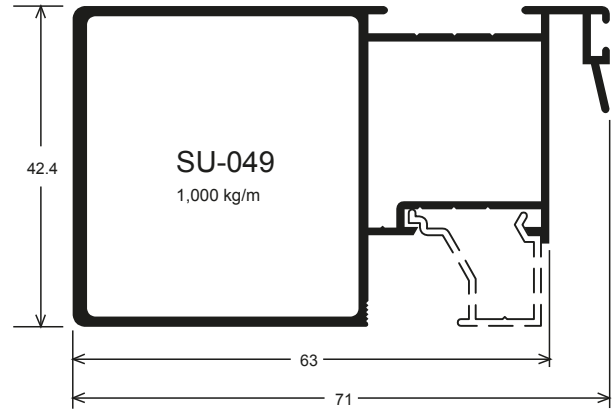
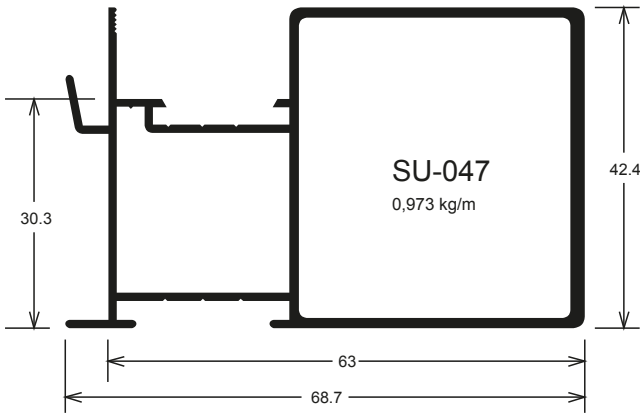
Focada em atender bem as necessidades de nossos clientes, possuímos amplo estoque e uma diversificada linha de produtos com uma grande variedade de formatos, medidas, espessuras e acabamentos. Com esta filosofia, somos referência em soluções técnicas no setor de alumínio e seus complementos. Entre em contato conosco e saiba o que a Alloybr pode oferecer.

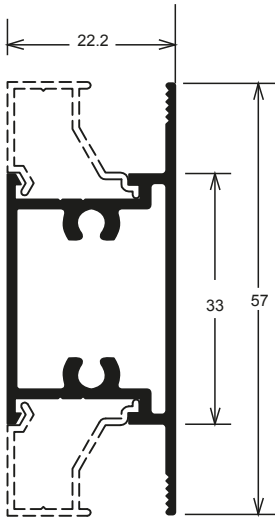




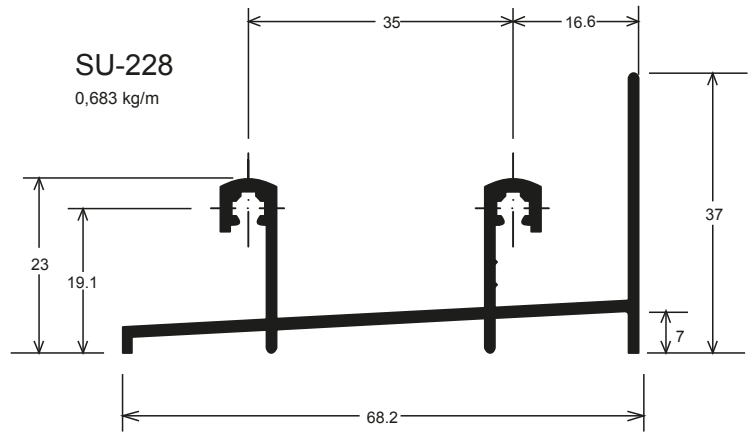
Linha 25 / 90°



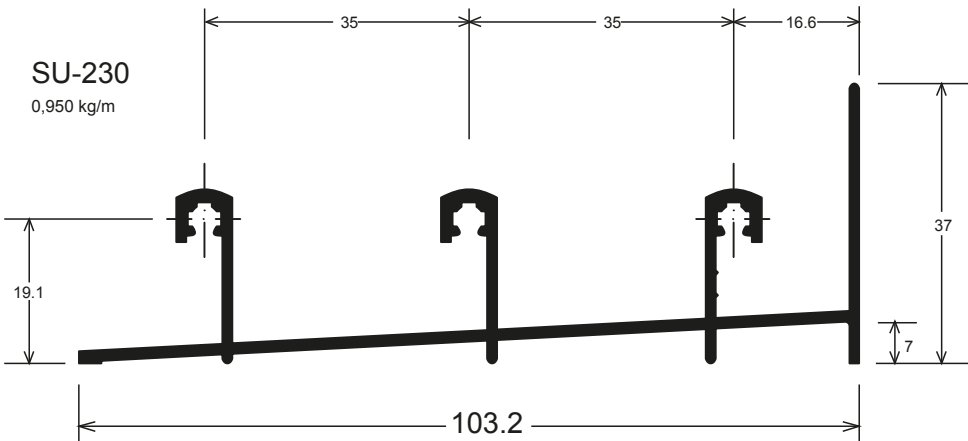




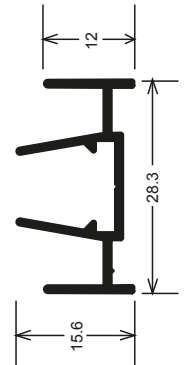
SU-227  
0,550 kg/m



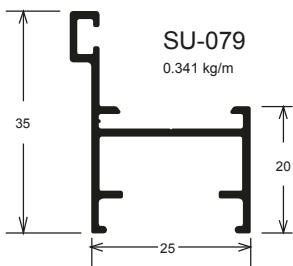
SU-228  
0,683 kg/m



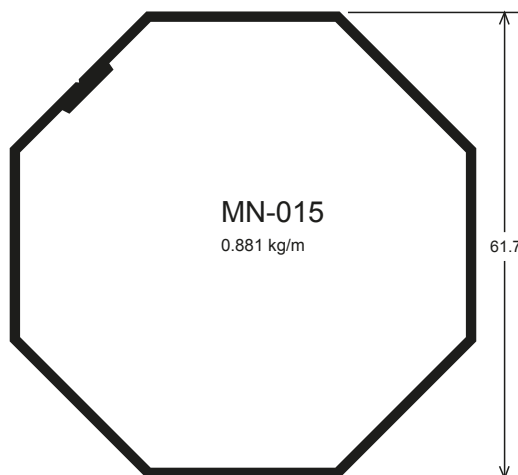
SU-230  
0,950 kg/m



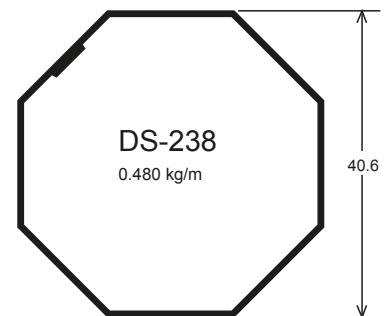
SU-291  
0,266 kg/m



SU-079  
0,341 kg/m

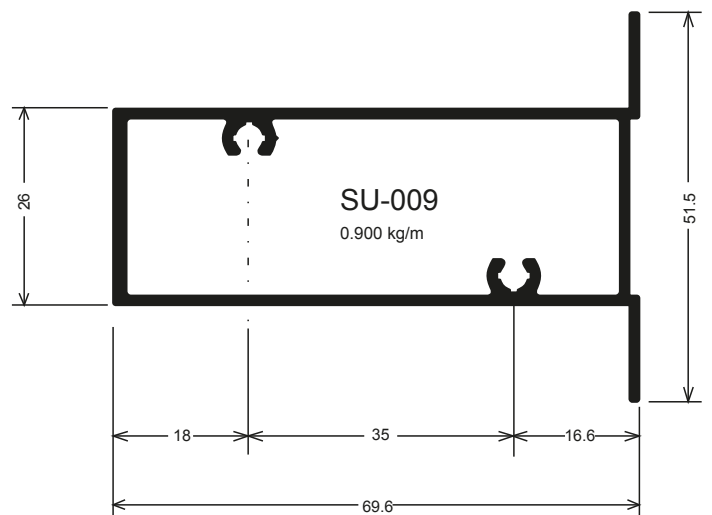
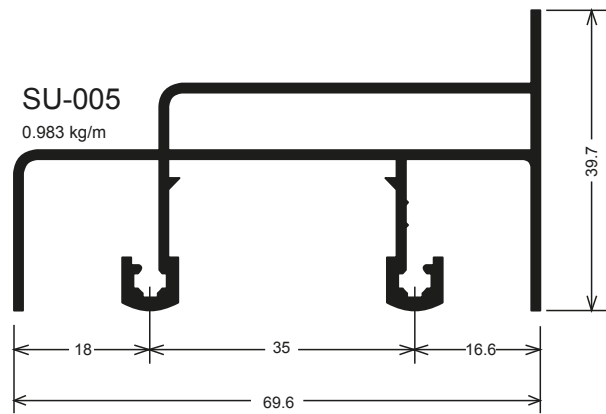
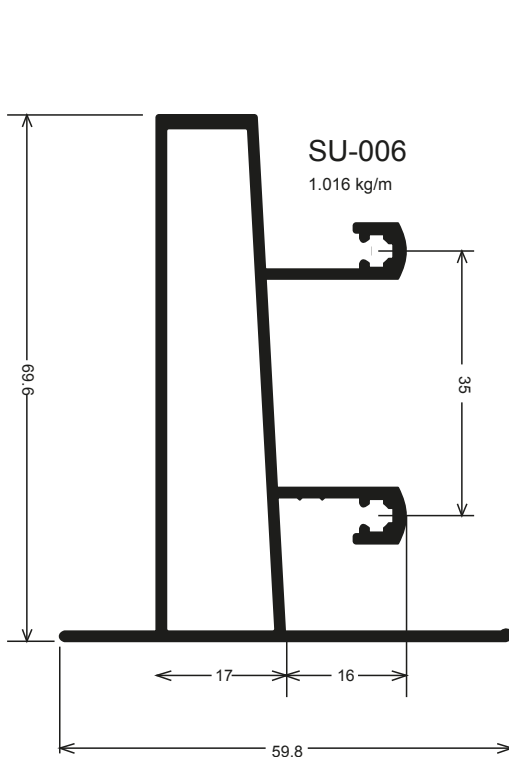
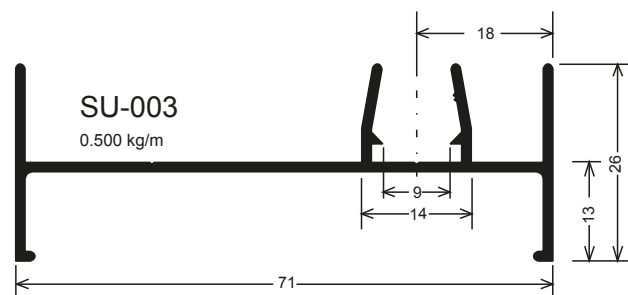
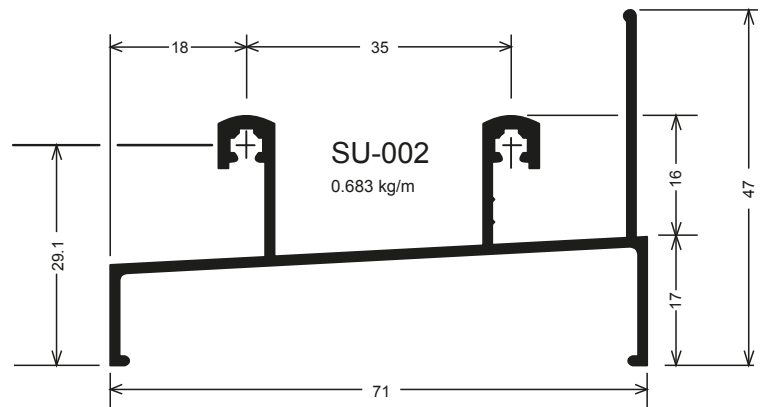
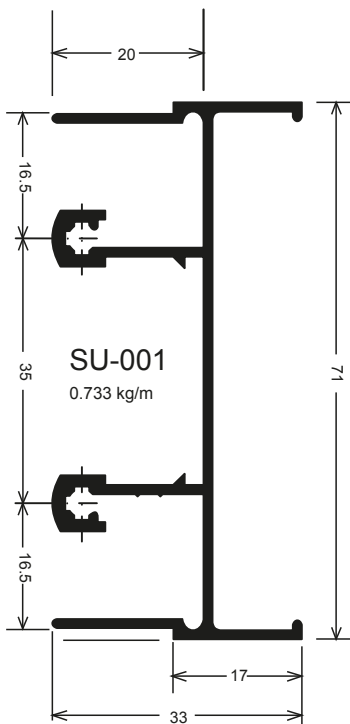


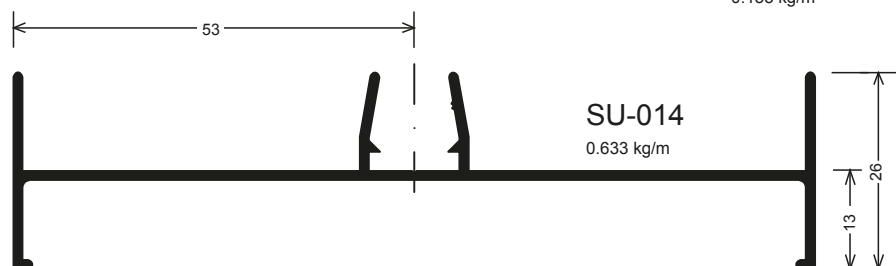
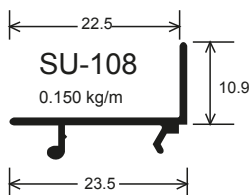
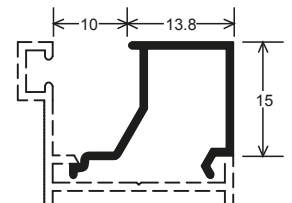
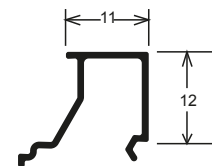
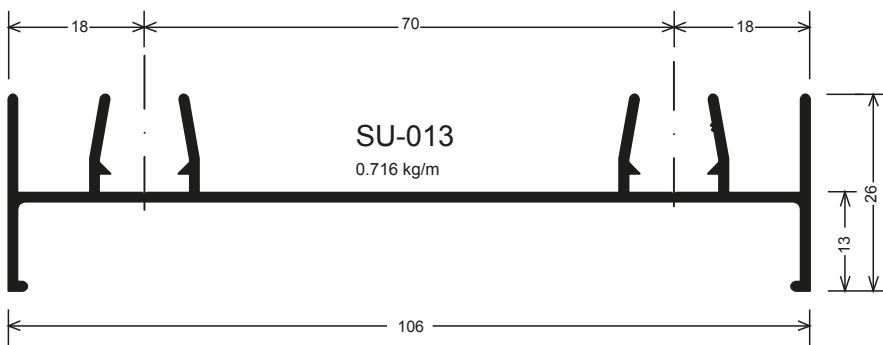
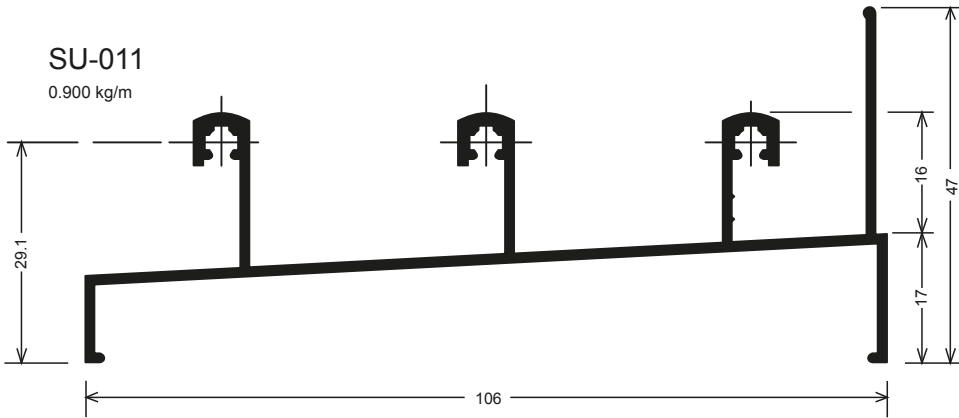
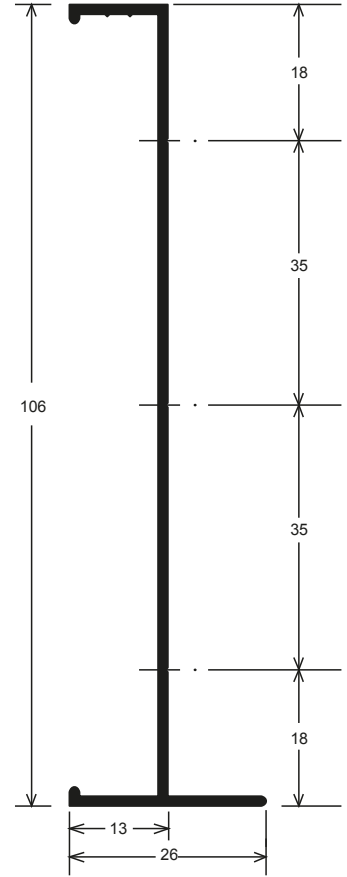
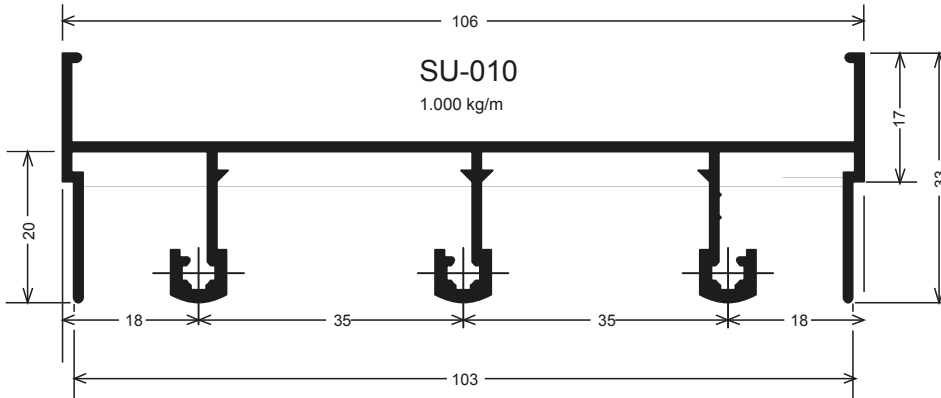
MN-015  
0,881 kg/m

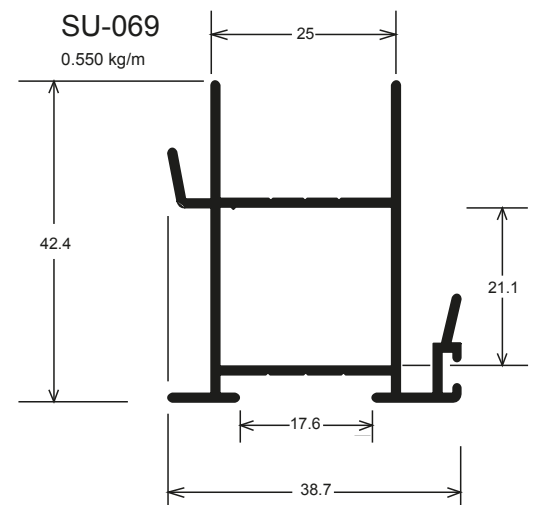
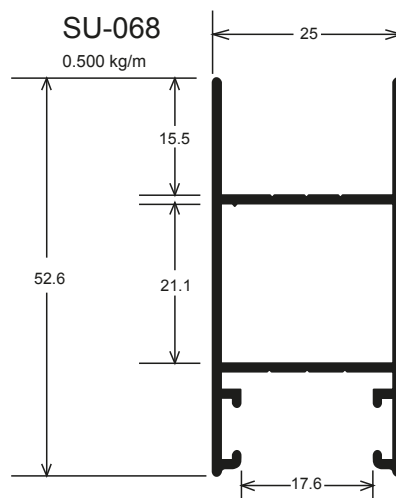
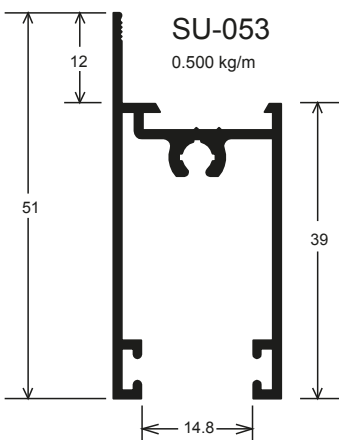
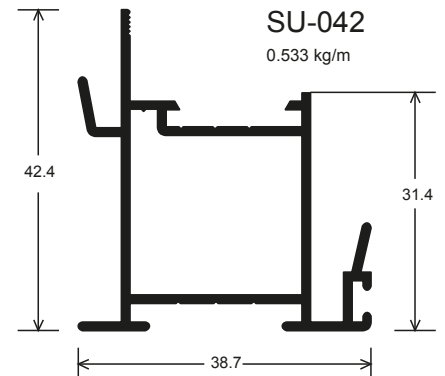
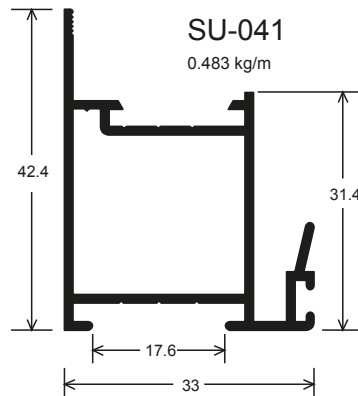
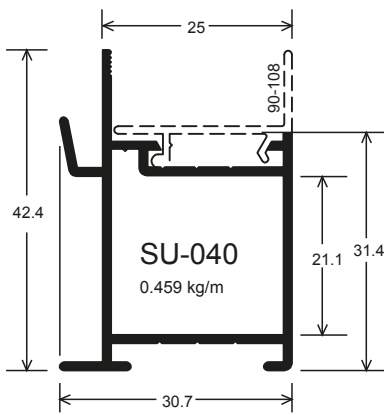
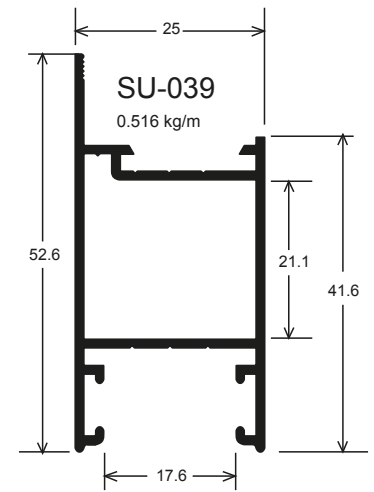
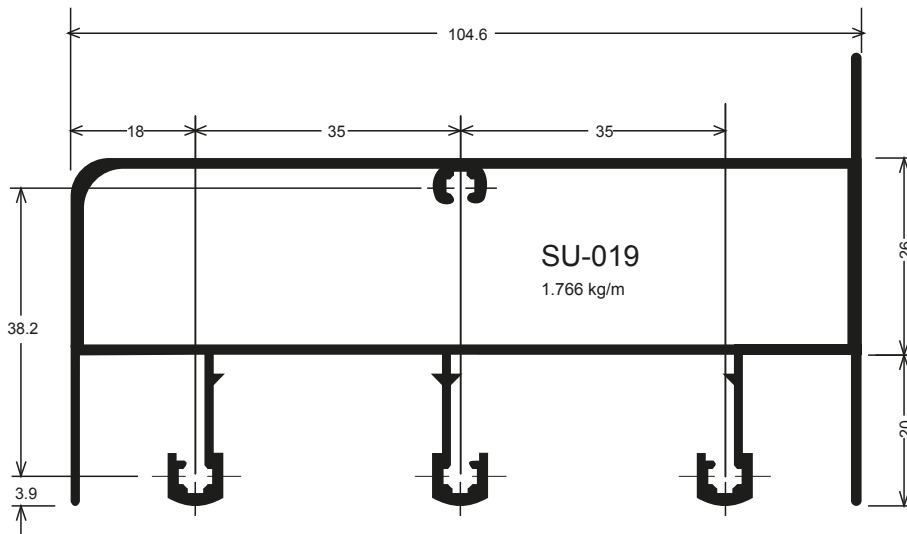


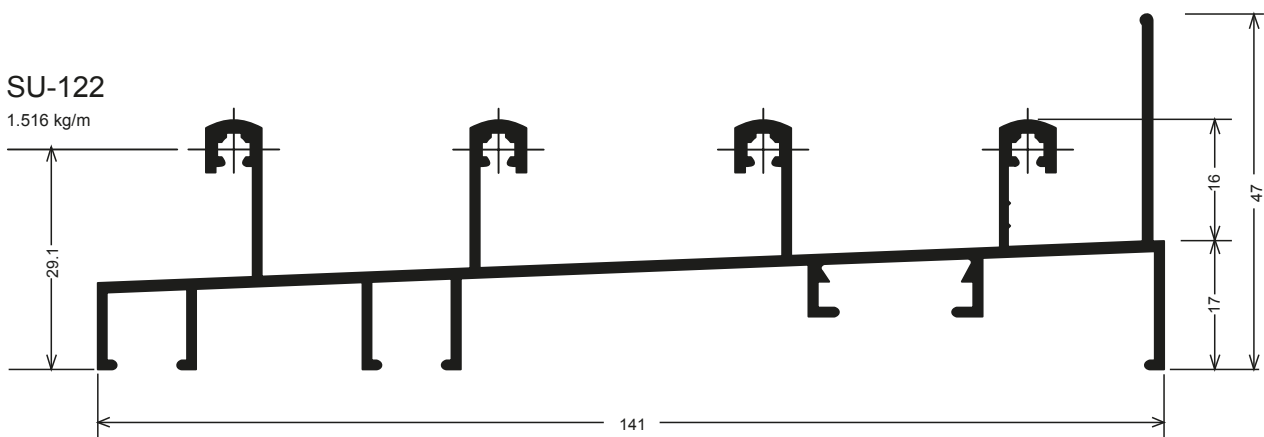
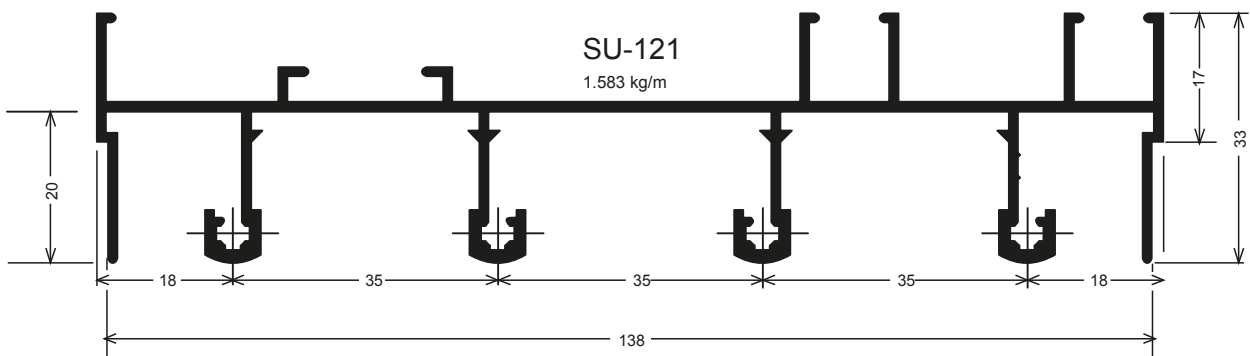
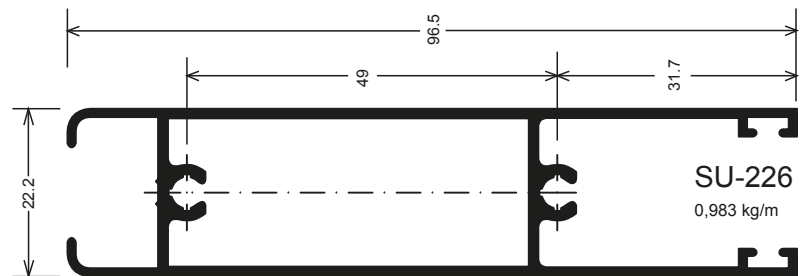
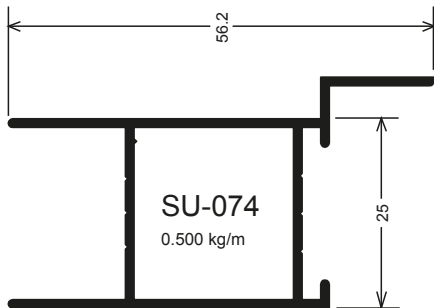
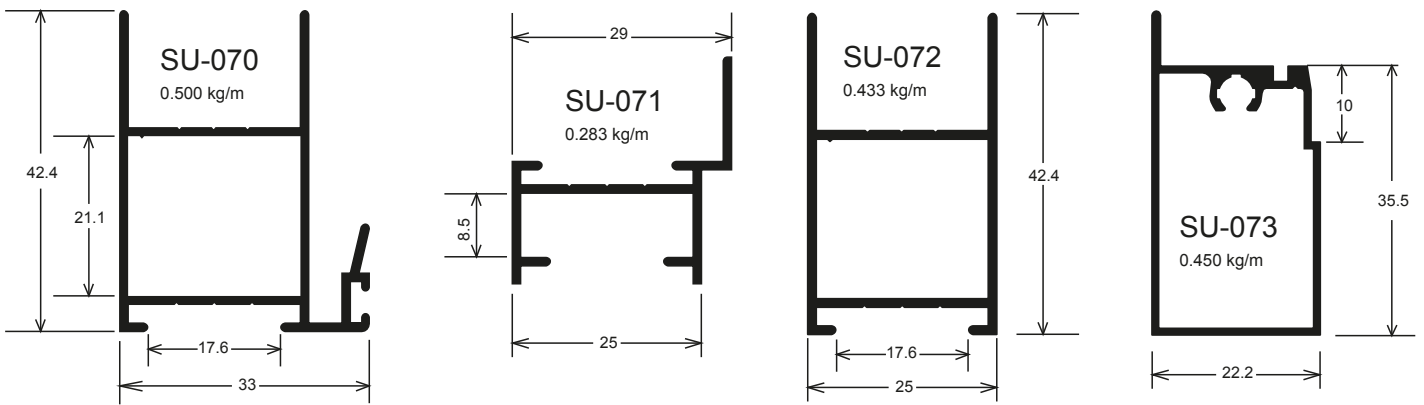
DS-238  
0,480 kg/m

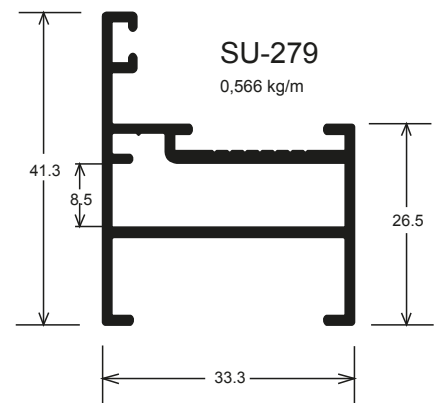
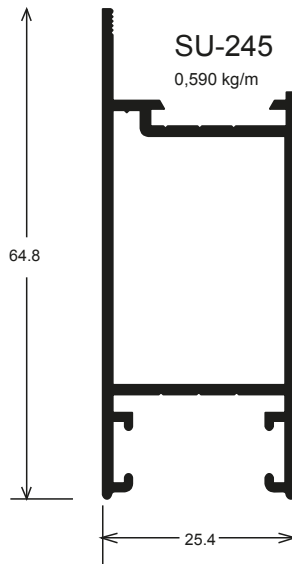
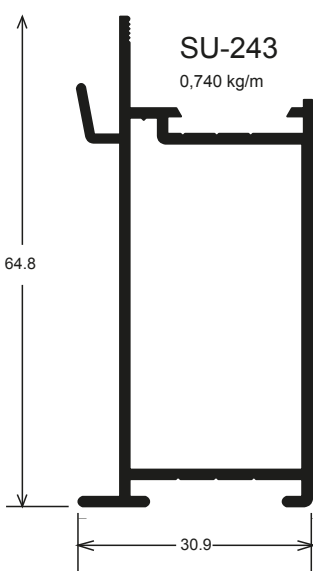
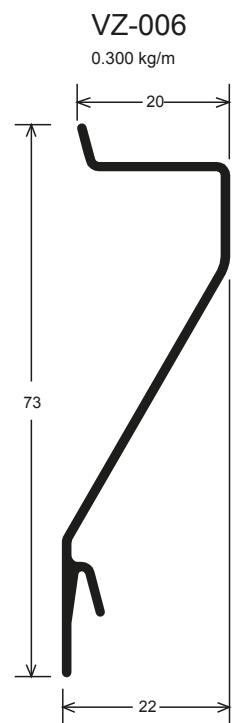
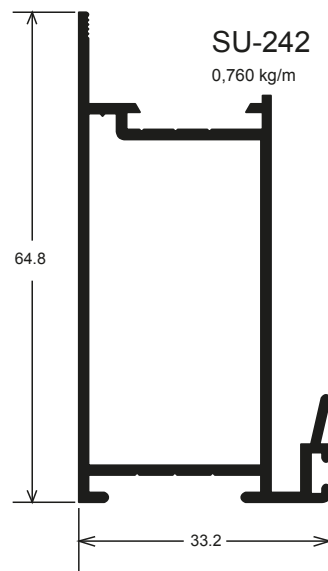
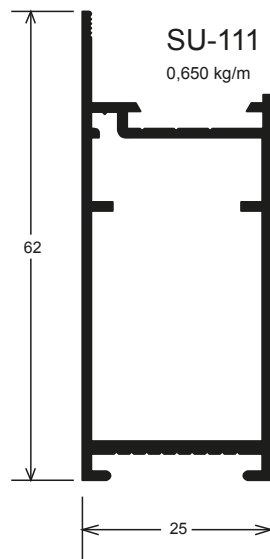
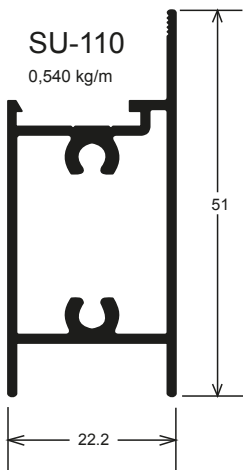
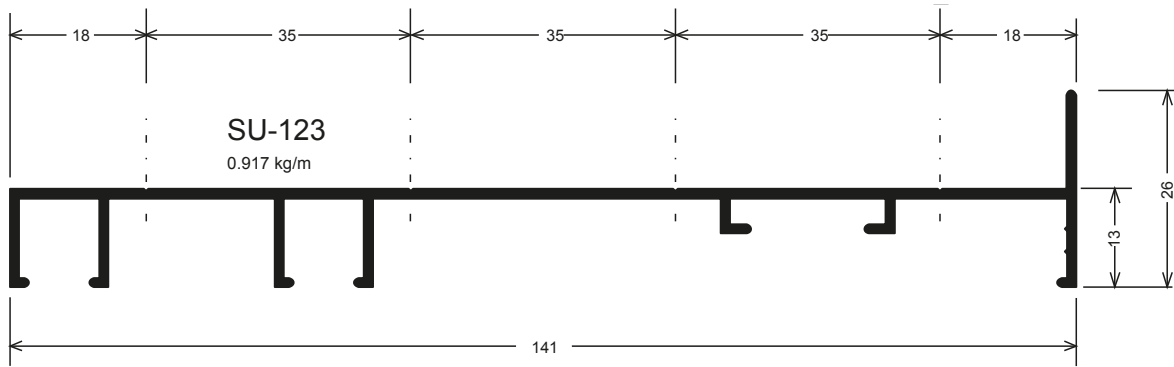


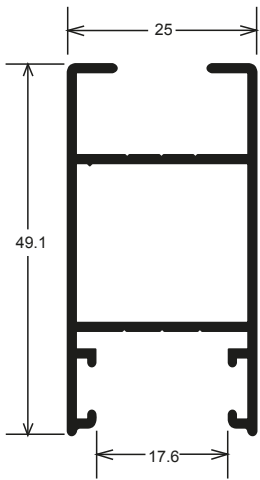




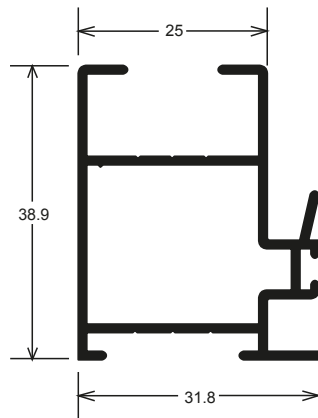




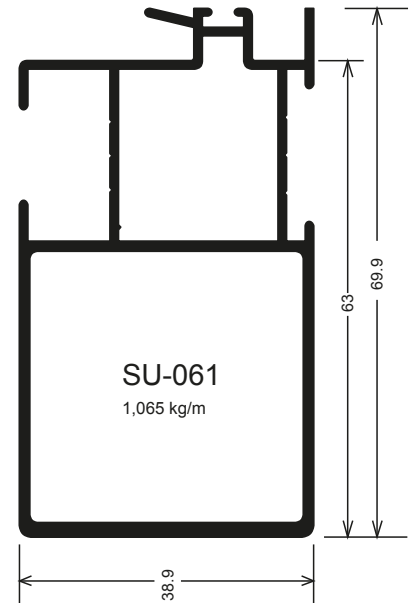




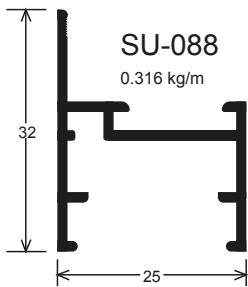
**SU-055**  
0,499 kg/m



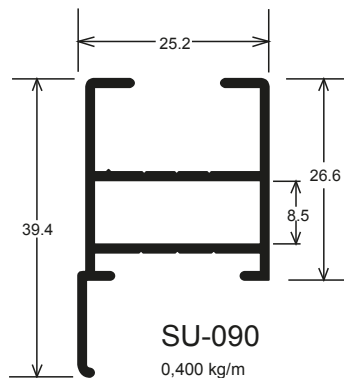
**SU-056**  
0,516 kg/m



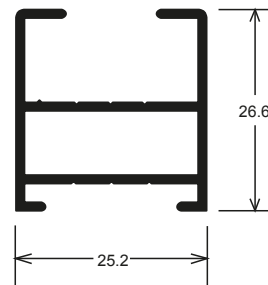
**SU-061**  
1,065 kg/m



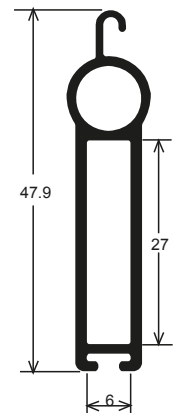
**SU-088**  
0,316 kg/m



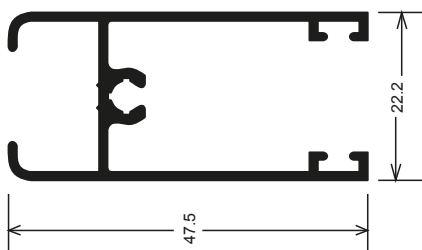
**SU-090**  
0,400 kg/m



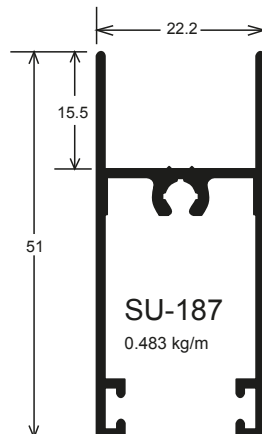
**SU-091**  
0,350 kg/m



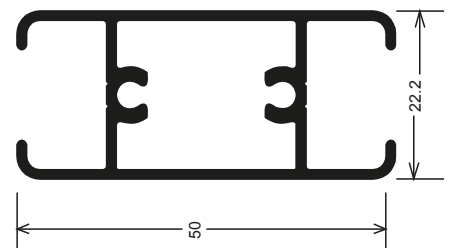
**MN-055**  
0,371 kg/m



**SU-186**  
0,466 kg/m

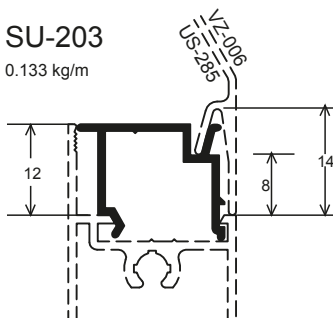


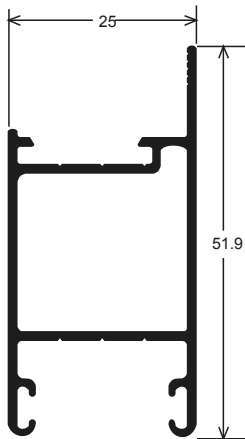
**SU-187**  
0,483 kg/m



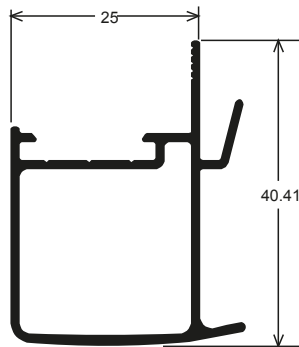
**SU-188**  
0,580 kg/m

**SU-203**  
0,133 kg/m

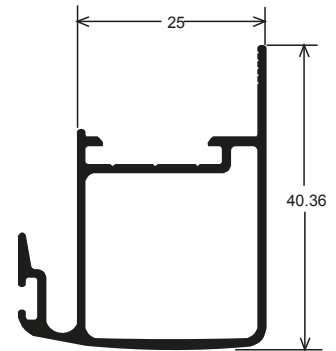




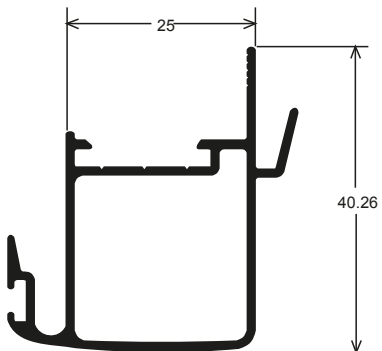
SU-500  
0.542 KG/M



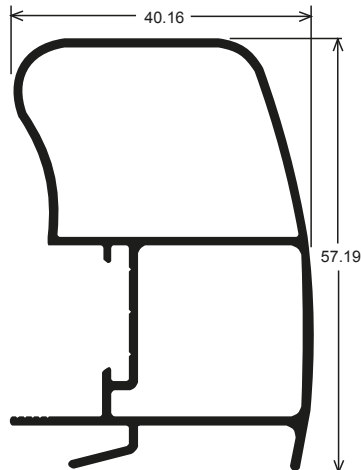
SU-501  
0.459 KG/M



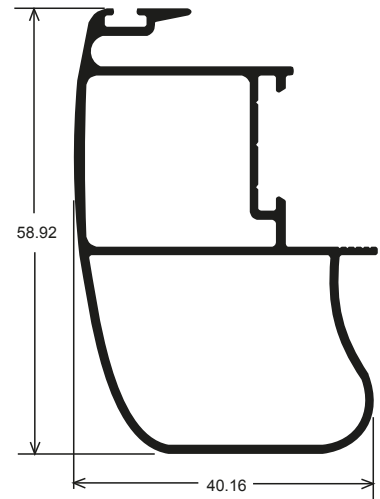
SU-502  
0.490 KG/M



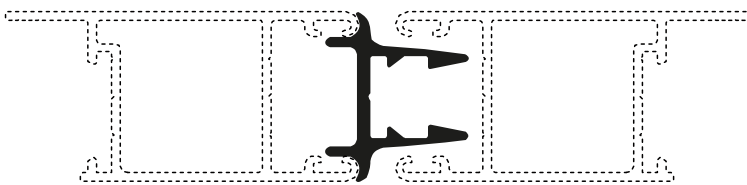
SU-503  
0.523 KG/M



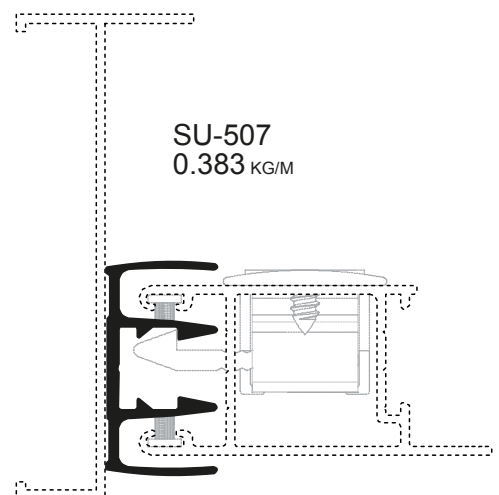
SU-504  
0.757 KG/M



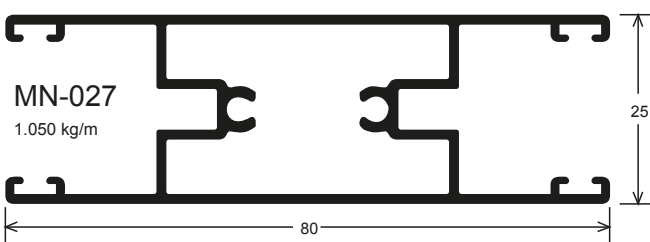
SU-505  
0.745 KG/M



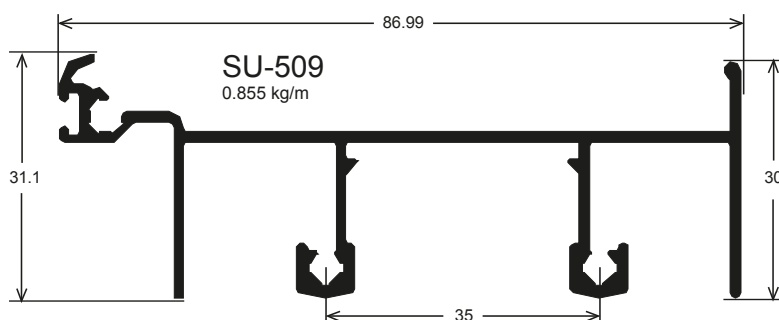
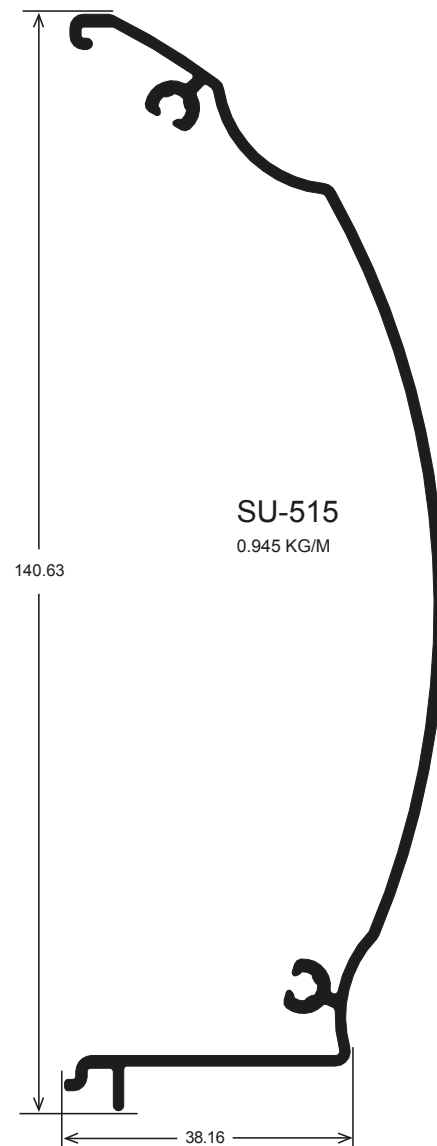
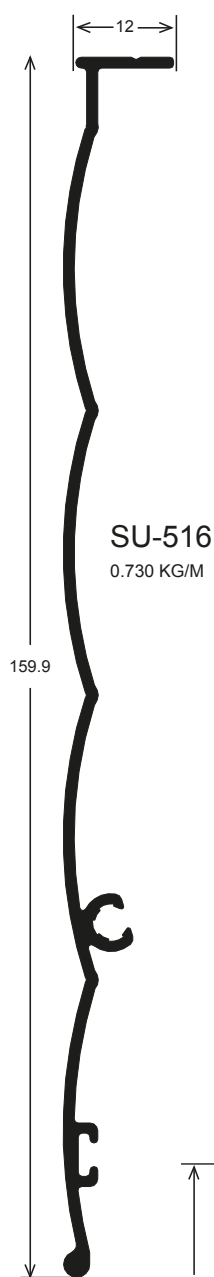
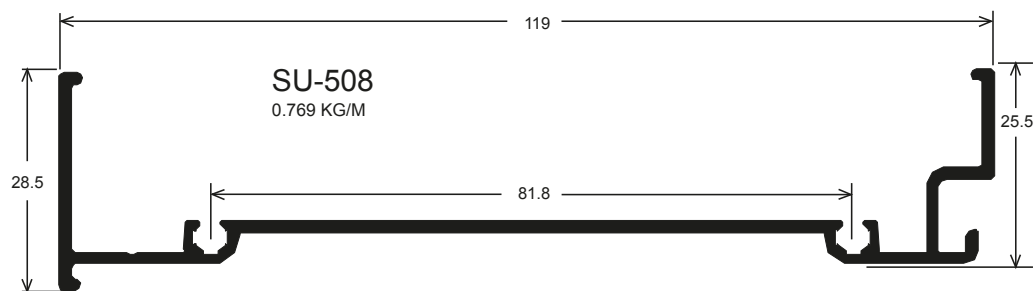
SU-506  
0.303 KG/M



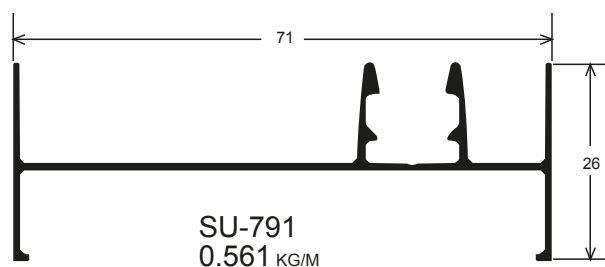
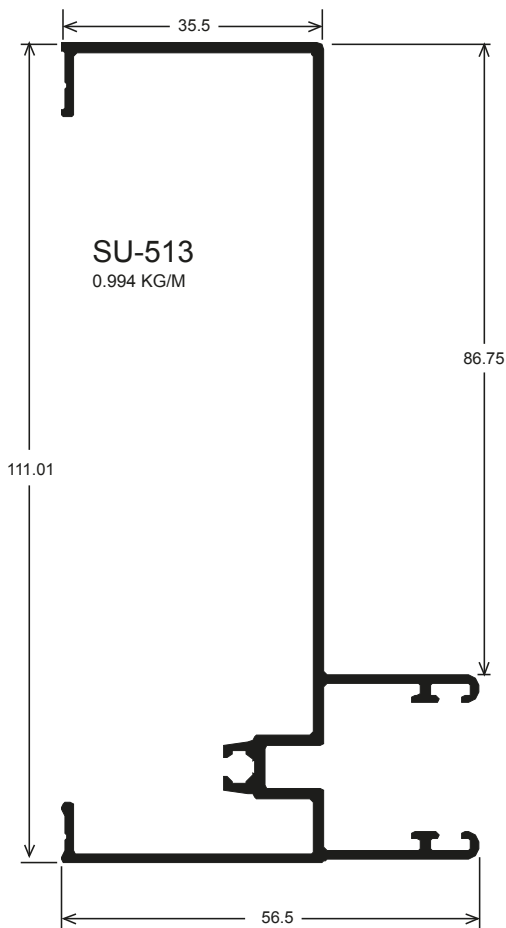
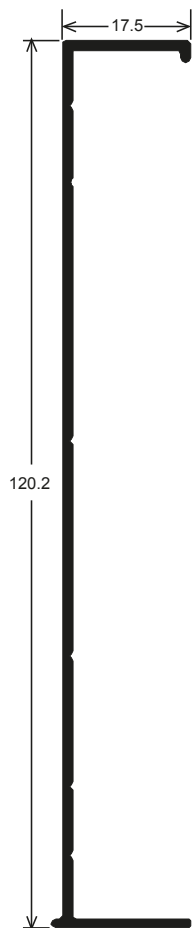
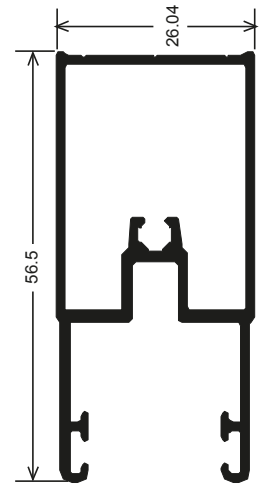
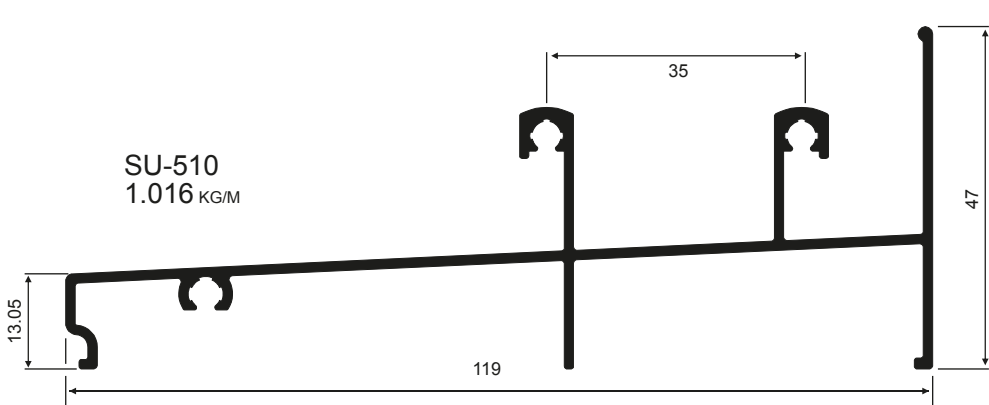
SU-507  
0.383 KG/M

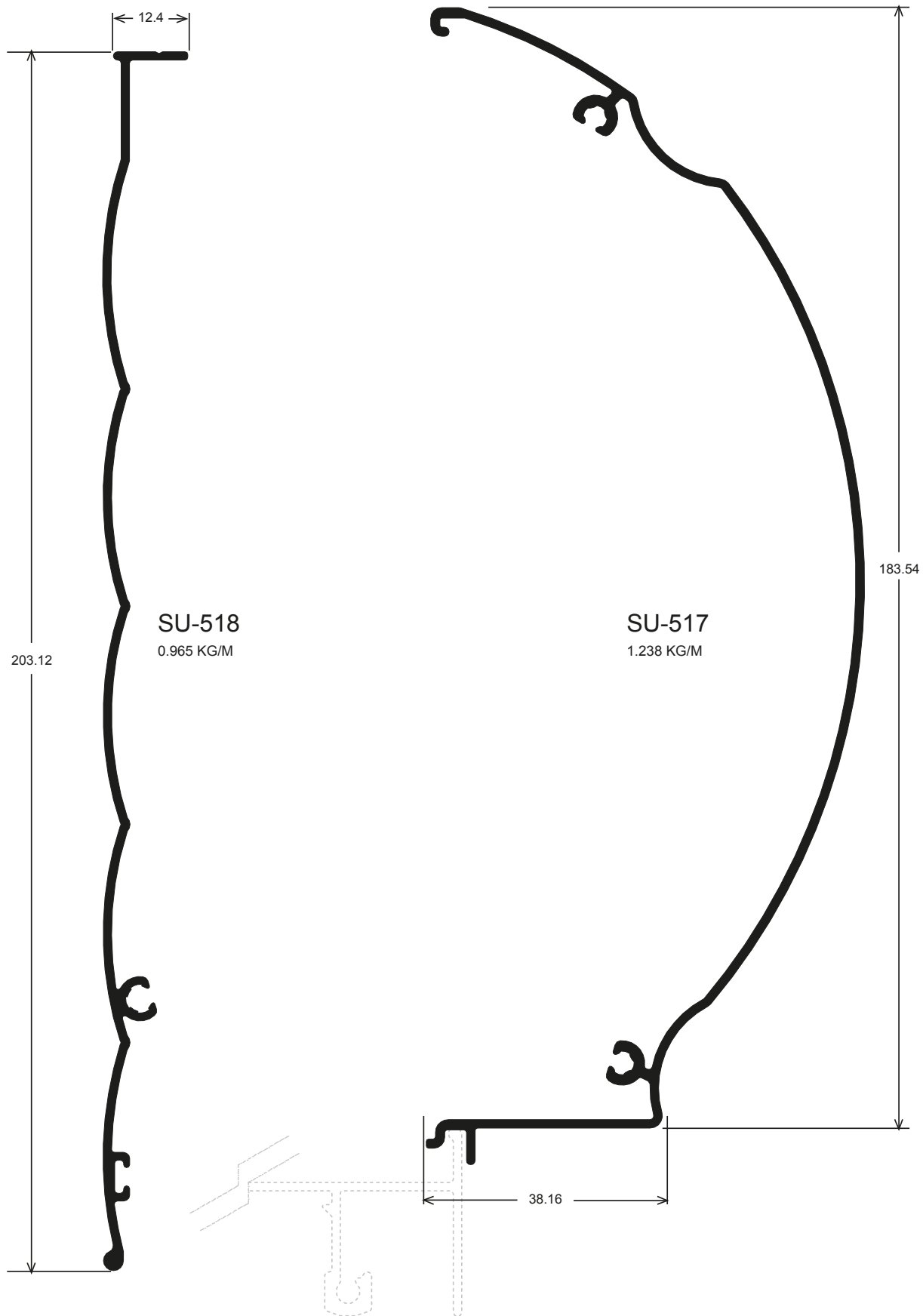


MN-027  
1.050 kg/m











[www.alloyaluminio.com.br](http://www.alloyaluminio.com.br)

### **Matriz Blumenau - SC**

Rua Dr. Pedro Zimmermann, 173 / Bairro Salto Norte  
Fone [47] 3037.0200 / [vendas@alloyaluminio.com.br](mailto:vendas@alloyaluminio.com.br)

### **Filial Chapecó - SC**

Acesso Ernani Sander, sem número, Subtrecho 01 do Contorno Viário Oeste / Engenho Braun  
Fone [49] 3329.4699 / [vendas.chapeco@alloyaluminio.com.br](mailto:vendas.chapeco@alloyaluminio.com.br)

### **Filial Curitiba - PR**

Rua William Booth, 2130 / Bairro Boqueirão  
Fone [41] 3029.3178 / [vendas.curitiba@alloyaluminio.com.br](mailto:vendas.curitiba@alloyaluminio.com.br)